



Обстановочка!

WWW.OGOGO.RU

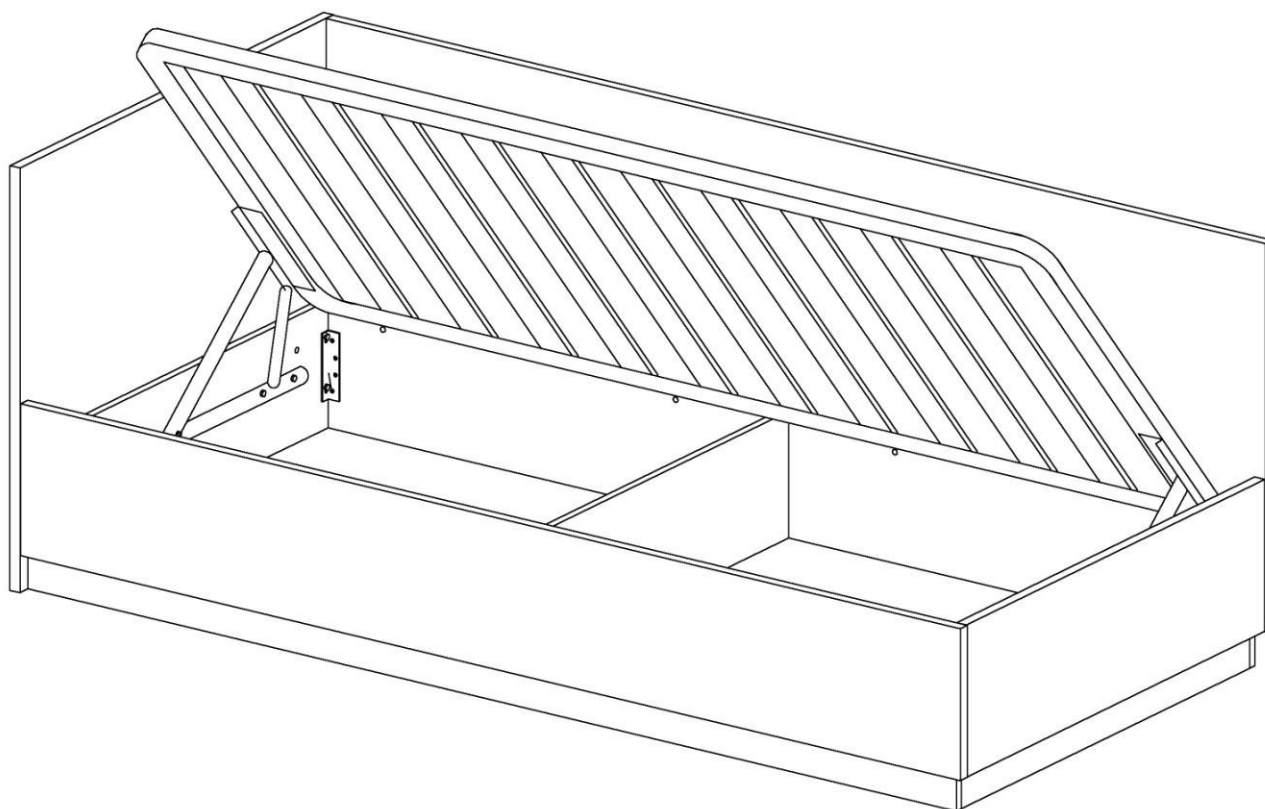


ООО «ИНТЕРА»

Инструкция  
по сборке и эксплуатации изделий мебели

**Набор мебели «Уно»**

**Кровать Уно-К900**



### К сведению покупателя

*Сборку изделия рекомендуется доверить специалистам, обладающим достаточными знаниями и навыками.*

Для удобства транспортировки и предохранения от повреждений мебель поставляется в разобранном виде. На каждом пакете имеется маркировка с указанием названия изделия, перечень входящих в данный пакет деталей, их размеры и количество, а также номера этих деталей, которые соответствуют номерам в комплектовочной ведомости и на схемах сборки. Для крепления фурнитуры на деталях имеются отверстия и накладки.

### Правила сборки

Сборку следует производить на ровном полу, покрытом тканью или бумагой во избежание повреждения кромок и загрязнения мебели. Необходимо соблюдать осторожность, чтобы не повредить лакированные поверхности. В сборке крупногабаритных изделий должны участвовать не менее двух человек. Детали при сборке необходимо закреплять прочно, не допуская их качания. Для сборки потребуются отвертки.

### Подготовка к сборке

Проверить комплектность каждого пакета по имеющейся на них маркировке.

Проверить наличие фурнитуры и метизов, при необходимости протереть их.

**ВНИМАНИЕ!** Перед началом сборки необходимо **внимательно изучить инструкцию** и определить расположение деталей в изделии в соответствии со схемами сборки.

### *Комплектовочная ведомость деталей на кровать Упо-К900*

№ п/п	Наименование	Размеры, мм	Количество
1	Царга передняя	2032*280*16	1
2	Царга задняя	2032*280*16	1
3	Царга левая	900*250*16	1
03	Царга правая	900*250*16	1
4	Перегородка	900*280*16	1
5	Дно	989*897*16	2
6	Щит пристенный	2056*740*22	1
7	Спинка головная	980*810*22	1
8	Спинка ножная	932*290*22	1
9	Панель передняя	2056*290*22	1
10	Планка опорная	900*60*22	2
	Основание с латами	900x2000	1

*Комплектовочная ведомость фурнитуры на кровать Упо-К900*

<b>№ п/п</b>	<b>Наименование</b>	<b>Кол-во</b>
1	Винт 6х14 п/кр головкой	32
2	Винт М6х25 впотай	14
3	Винт 6х30 впотай	6
4	Винт 6х40 с прессшайбой	4
5	Гайка М6	4
6	Газовая пружина для механизма подъема № 592, 700 Н	2
7	Дюбель DU 644	2
8	Заглушка-самоклейка d=14мм	14
9	Заглушка-самоклейка d=18 мм	2
10	Конфирмат-винт 7х50	11
11	Конфирмат-ключ 4 Z	1
12	Механизм подъема основания № 592, комплект	1
13	Петля из ткани для подъема основания	1
14	Подпятник-гвоздь	14
15	Подпятник войлочный D=20мм шт	2
16	Стяжка кроватная 371.1257.04	12
17	Шайба М6	4
18	Шкант мебельный 8х30	2
19	Шурупы 4,0х13 впотай	64
20	Эксцентрик Rastex 15/22	2

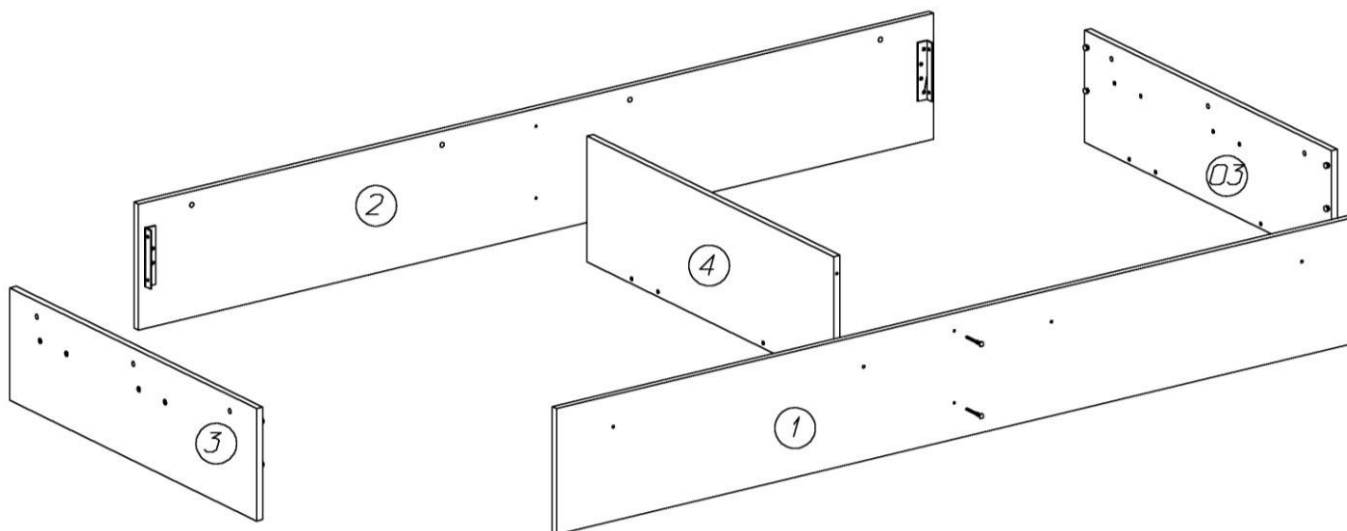
**Установка фурнитуры**

1. На царгах **1 и 2** на нижней кромке установить по три подпятника-гвоздя. По имеющимся наколам шурупами 4,0х13 закрепить стяжку кроватную.
2. На царгах **3, 03** на нижней кромке установить по два подпятника-гвоздя. В футорки, установленные вдоль коротких сторон деталей, завернуть на 2-3 оборота винты М6х14 с полукруглой головкой.
3. На перегородке **4** на нижней кромке установить два подпятника-гвоздя.
4. На дне **5** по имеющимся наколам шурупами 4,0х13 закрепить стяжки кроватные.
5. На спинке головной **7** на нижней кромке установить два подпятника-гвоздя.
6. На спинке ножной **8** в отверстия Ø 15 вставить эксцентрики, стрелка на эксцентрике должна быть повернута в сторону кромки.
7. На планке передней **9** в установленные вдоль короткой стороны муфты ввернуть дюбели эксцентриковых стяжек, в соседние отверстия вставить шканты

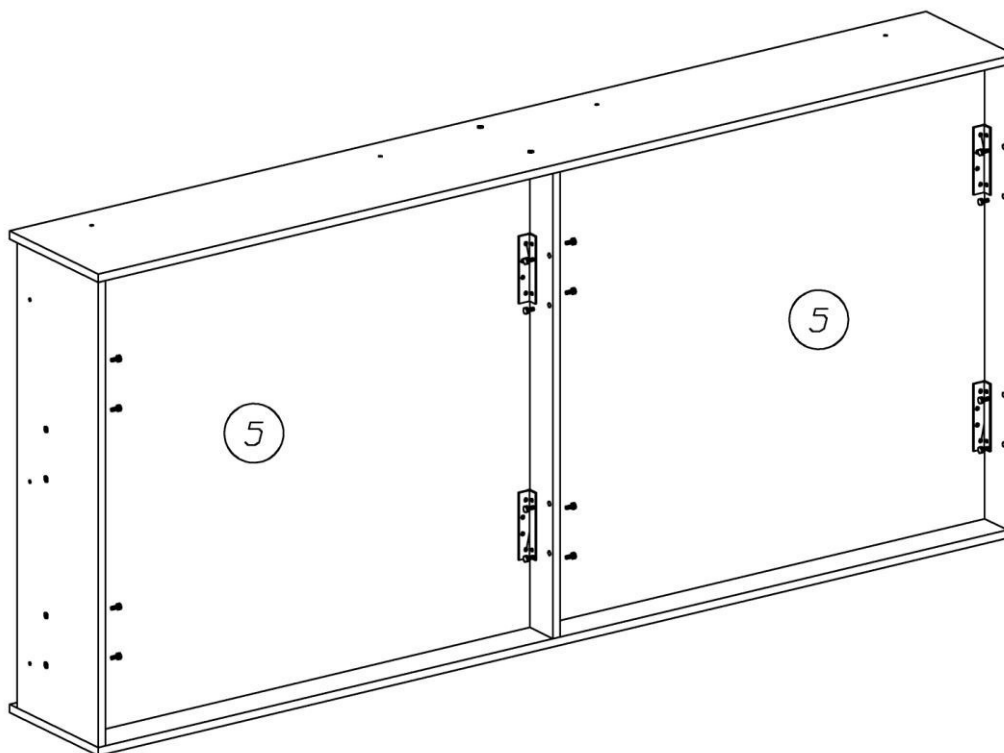
### Сборка кровати

Спинка головная может быть установлена как справа, так и слева. Перед сборкой необходимо определиться с установкой спинки и, в соответствии с этим, устанавливать детали.

1. Соединить царги **1**, **2**, **3**, **03** с помощью стяжек кроватных, заведя отверстия в стяжках на головки ввернутых винтов М6х14. Винты затянуть.
2. Установить перегородку **4** при помощи винтов-конфирматов.



3. Установить дно кровати, закрепляя стяжки на царгах **3**, **03** и перегородке **4** винтами М6х14, вворачивая их в установленные футорки.





4. Соединить спинку ножную **8** и панель переднюю **9** так, чтобы дюбели эксцентриковых стяжек и шканты вошли в соответствующие отверстия. Повернуть эксцентрики на 180°.
5. Закрепить детали **8 и 9** на царгах. Для чего совместить отверстия в царгах с установленными в деталях муфтами, и ввернуть винты М6х25.

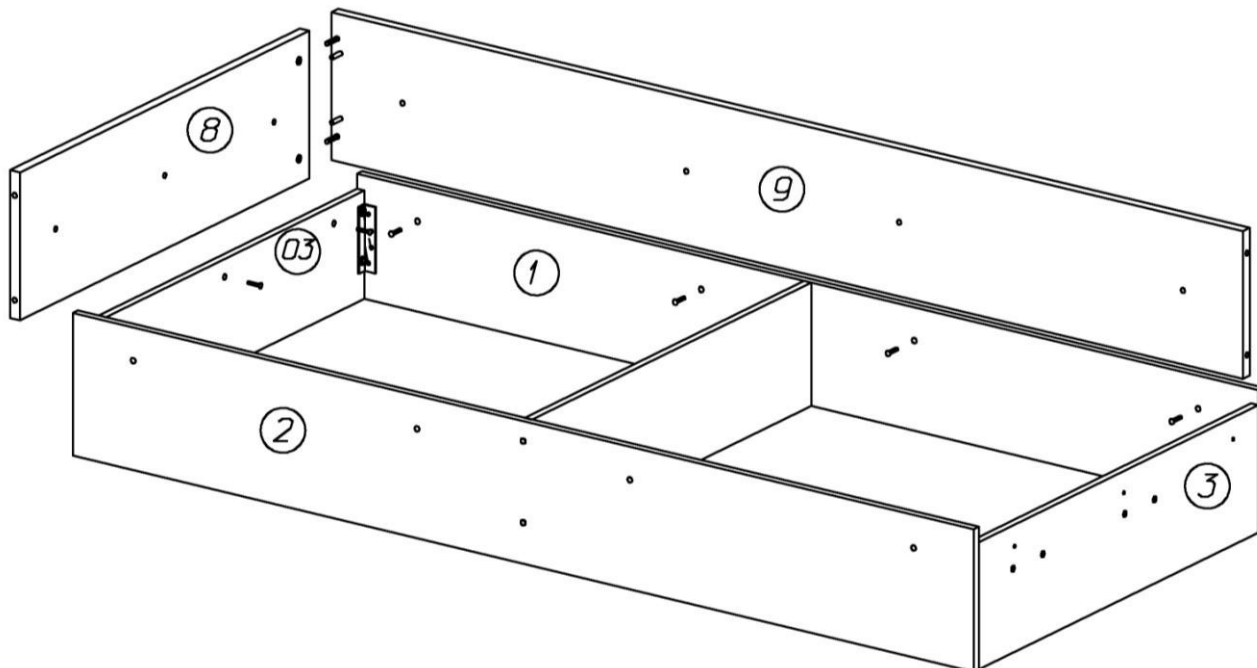
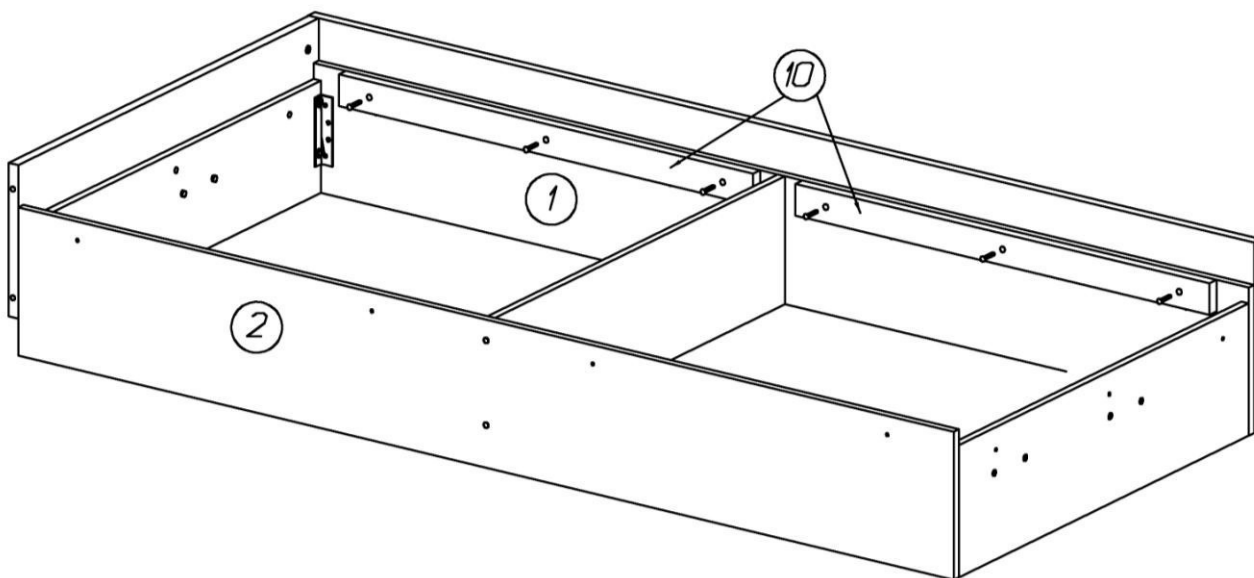
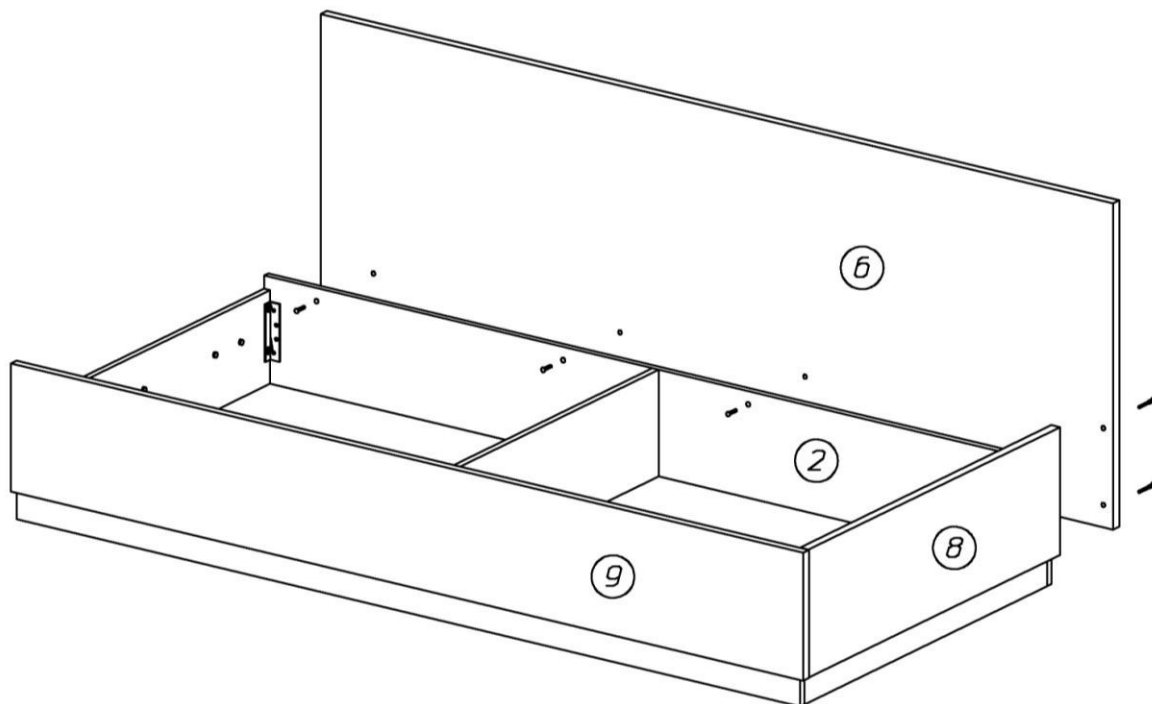


Схема приведена для установки спинки головной слева.  
 Для установки спинки головной справа, детали **8 и 9** повернуть на 180 градусов

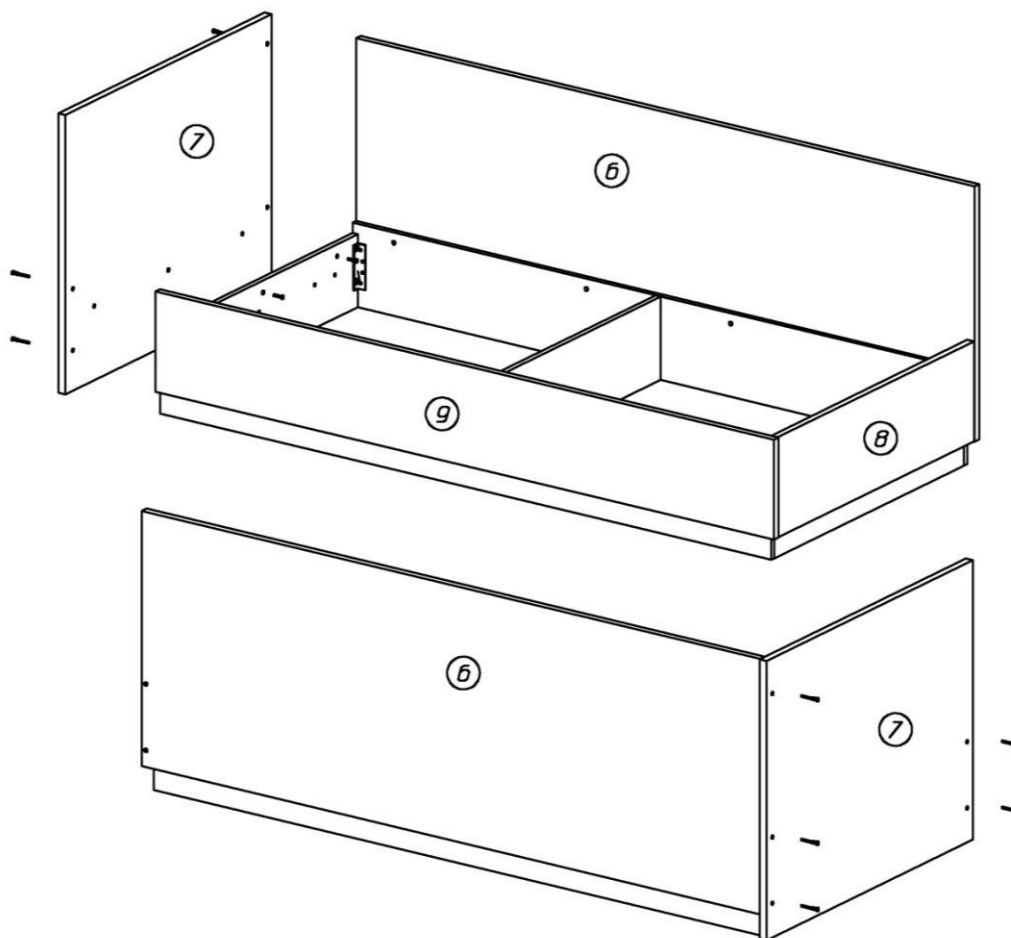
6. На передней царге **1** винтами М6х30 закрепить опорные планки **10**, вворачивая винты через отверстия в планках **10** в муфты, установленные в царге передней **1**.



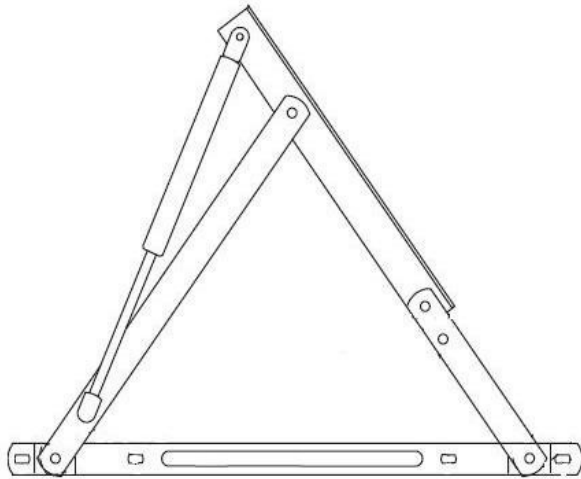
7. Щит пристенный **6** соединить винтами М6х25 с царгой задней **2**. Стянуть детали **6** и **8** при помощи конфирматов 7х50.



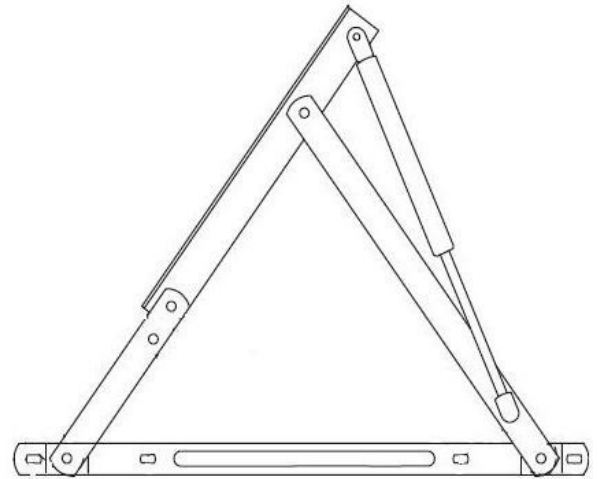
8. Установить спинку головную **7**, привернув её винтами М6х25 к царге и конфирматами 7х50 к деталям **6** и **9**.



9. На царгах 3 и 03 винтами М6х14 закрепить комплект механизма подъёма основания.



*к левой царге 3*



*к правой царге 03*

10. Основание кровати на механизме подъёма закрепить винтами М6х40 с гайкой и шайбой. Для крепления использовать средние отверстия на полке механизма.
11. На нижнюю пластину передней трубы основания наклеить два войлочных подпятника. В средней части передней трубы основания завязать петлю из ткани (для подъёма основания). Положить матрас.

**Рекомендации по правилам эксплуатации и уходу за мебелью**

1. Кровать Упо-К900 должна использоваться с матрасом размерами 2000\*900 мм.
2. Запрещается пользоваться кроватью без матраса.
3. Запрещается прыгать на кровати.
4. Максимальная нагрузка на спальное место 160 кг.
5. Мебель рекомендуется эксплуатировать в проветриваемом помещении с температурой воздуха не ниже +10<sup>0</sup>С и относительной влажностью воздуха 50-80%.
6. Мебель не следует устанавливать на неровном полу, близко к сырým и холодным стенам или источникам тепла.
7. В мебели, имеющей крепление болтами, винтами, шурупами, при ослаблении соединений необходимо периодически подвëртывать гайки, винты, шурупы.
8. Мебель, перевозимую в условиях минусовой температуры, при установке в помещении следует протереть сухой, мягкой тканью как снаружи, так и внутри, во избежание образования белых пятен на поверхности лаковой пленки в результате образования конденсата.
9. Мебель должна быть защищена от прямого попадания солнечных лучей во избежание ухудшения внешнего вида.
10. На поверхности мебели не следует ставить горячие предметы.
11. Удаление пыли с поверхности мебели следует производить сухой мягкой тканью или специально предназначенными для этого салфетками.
12. Удаление пятен с поверхности мебели следует производить тампоном из мягкой ткани, смоченной в специальных составах для чистки и освежения мебели в соответствии с рекомендациями по их использованию.
13. Не применяйте для чистки фурнитуры чистящие средства, а только протирайте ее мягкой тканью.

### **Гарантии изготовителя**

Предприятие – изготовитель гарантирует покупателю сохранность всех качественных показателей, обусловленных ТР ТС 025/2012, при соблюдении правил сборки, установки и эксплуатации мебели. Предприятие-изготовитель оставляет за собой право изменения конструкции изделия.

За механические повреждения, возникшие во время транспортировки, сборки или хранения, предприятие – изготовитель ответственности не несет.

Претензии по качеству мебели должны направляться в магазин, где приобретена мебель, с приложением товарного чека. Претензии принимаются в течение гарантийного срока – 24 месяца со дня приобретения мебели.

Срок службы мебели – 10 лет.

По дефектам, возникшим из-за несоблюдения покупателем правил эксплуатации и ухода за мебелью, претензии не принимаются.

**ООО «ИНТЕРА»  
156008, г. Кострома,  
ул. Поселковая, д.33, лит. А1, пом.1**



Обстановочка!

WWW.OGOGO.RU

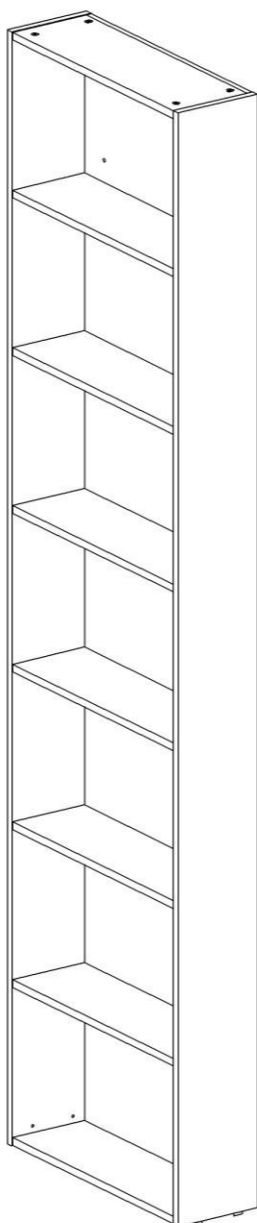


ООО «ИНТЕРА»

Инструкция  
по сборке и эксплуатации изделий мебели

Набор мебели «UNO»

## Стеллаж торцевой Uno



## **К сведению покупателя**

*Сборку и установку изделия рекомендуется доверить специалистам, обладающим достаточными знаниями и навыками.*

Для удобства транспортировки и предохранения от повреждений мебель поставляют в разобранном виде. На каждом пакете имеется маркировка с указанием названия изделия, перечень входящих в данный пакет деталей, их размеры и количество, а также номера этих деталей, которые соответствуют номерам в комплекточной ведомости и на схемах сборки. Для крепления фурнитуры на деталях имеются отверстия и наколки.

### **Правила сборки**

Сборку следует производить на ровном полу, покрытом тканью или бумагой во избежание повреждения кромок и загрязнения мебели. Сборку корпуса рекомендуется производить в горизонтальном положении, устанавливая детали лицевыми кромками вниз. Необходимо соблюдать осторожность, чтобы не повредить лакированные поверхности, в сборке крупногабаритных изделий должны участвовать не менее 2-х человек. Детали при сборке необходимо закреплять прочно, не допуская их качания. Для сборки потребуется рулетка длиной 3 метра, молоток и отвертки.

### **Подготовка к сборке**

Проверить комплектность каждого пакета по имеющейся на них маркировке.

Проверить наличие фурнитуры и метизов, при необходимости протереть их.

**ВНИМАНИЕ!** Перед началом сборки необходимо **внимательно изучить инструкцию** и определить расположение деталей в изделии в соответствии со схемами сборки.

### **Важно!**

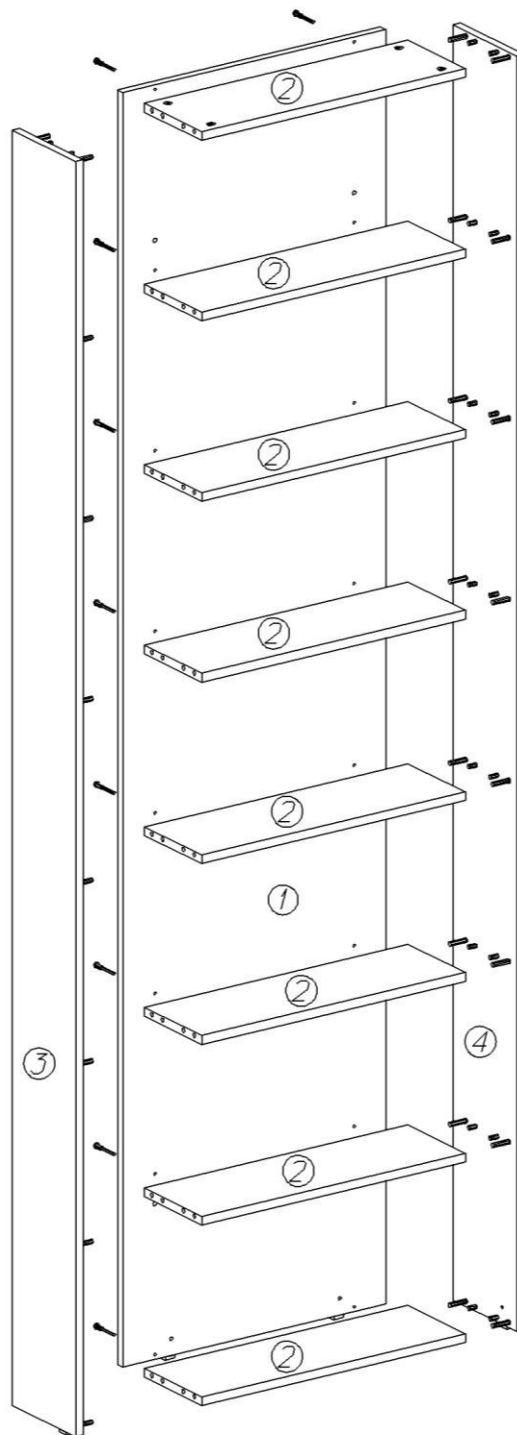
Стеллаж предназначен для использования совместно со шкафами из набора Uno. Обязательно крепление к соседнему шкафу.

#### **Стеллаж Uno Комплекточная ведомость фурнитуры**

№	Номенклатура	Количество	Ед.изм.
1	Дюбель DU 644 под муфту	32	шт.
2	Заглушка -самоклейка d-14	24	шт.
3	Заглушка -самоклейка d-20	32	шт.
4	Конфирмат-винт 7x50	16	шт.
5	Конфирмат-ключ 4 Z	1	шт.
6	Ножка врезная скрытая с регулир. h 32	4	шт.
7	Саморез 4,0x25 в потай оц.	4	шт.
8	Шкант мебельный 8x30	32	шт.
9	Эксцентрик Rastex 15/16	32	шт.

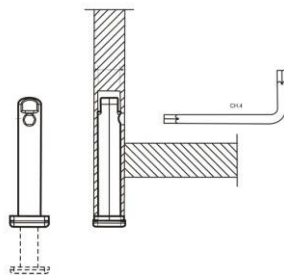
**Стеллаж Упо**  
**Комплектовочная ведомость деталей**

№	Наименование	Размеры			Кол., шт
		А, мм	В, мм	Т, мм	
1	Стенка боковая	2323	550	16	1
2	Стенка горизонтальная	550	172	16	8
3	Стенка вертикальная	2323	190	16	1
4	Стенка вертикальная	2323	190	16	1

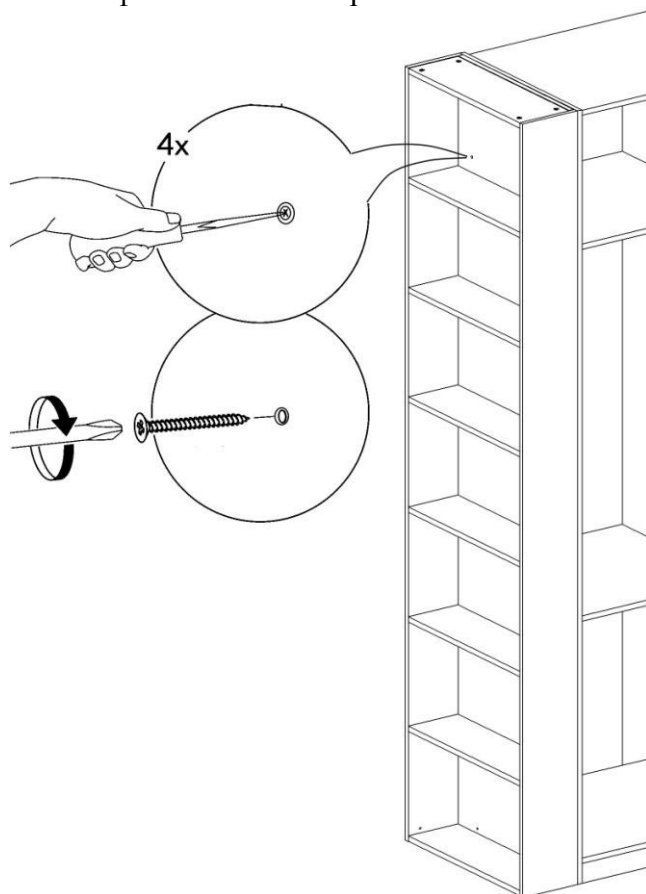


## Сборка

1. На стенках вертикальных **3, 4** установить фурнитуру:
  - в установленные муфты ввернуть дюбели DU 644, в соседние отверстия вставить шканты;
  - в отверстия в нижней кромке вставить регулируемые ножки так, чтобы отверстие для регулировки в ножке совпало с отверстием в детали.



2. На деталях **2**, в имеющиеся отверстия установить эксцентрики, таким образом, чтобы стрелка была повернута в сторону кромки.
3. На стенке боковой **1** в отверстия в нижней кромке вставить регулируемые ножки.
4. Стенки горизонтальные **2** установить между стенок вертикальных **3, 4** так, чтобы дюбели стяжек и шканты вошли в соответствующие им отверстия. Затянуть эксцентрики, повернув их на 180 градусов.
5. Стенку боковую **1** закрепить конфирматами 7x50 к стенкам горизонтальным.
6. Приставить стеллаж к шкафу, фасад шкафа при этом должен быть снят. Регулируя ножки, выставить стеллаж и шкаф так, чтобы их верхние и передние кромки стенок вертикальных совпадали. Через сквозные отверстия в стенке боковой соединить шкаф и стеллаж саморезами 4x25.



7. Закрывать видимые крепления заглушками-самоклейками.



## **Рекомендации по правилам эксплуатации и уходу за мебелью**

Максимальная допустимая нагрузка на одну полку – 3,5 кг.

1. Мебель рекомендуется эксплуатировать в проветриваемых помещениях с температурой воздуха не ниже +10°C и относительной влажностью воздуха 50-80%
2. Мебель не следует устанавливать на неровном полу, близко к сырым и холодным стенам или источникам тепла.
3. В мебели, имеющей крепление болтами, винтами, шурупами, при ослаблении соединений необходимо периодически подвёртывать гайки, винты, шурупы.
5. Мебель, перевозимую в условиях минусовой температуры, при установке в помещении следует протереть сухой, мягкой тканью как снаружи. Так и внутри, во избежание образования белых пятен на поверхности лаковой пленки в результате образование конденсата.
6. Мебель должна быть защищена от прямого попадания солнечных лучей во избежание ухудшения внешнего вида.
7. На поверхность мебели не следует ставить горячие предметы.
8. Удаление пыли с поверхности мебели следует производить сухой мягкой тканью или специально предназначенными для этого салфетками.
9. Удаление пятен с поверхности мебели следует производить тампоном из мягкой ткани, смоченной в специальных составах для чистки и освежения мебели в соответствии с рекомендациями по их использованию.
11. Не применяйте для чистки фурнитуры чистящие средства, а только протирайте ее мягкой тканью.

### **Гарантии изготовителя**

Предприятие-изготовитель гарантирует покупателю сохранность всех качественных показателей, обусловленных ТР ТС 025/2012, при соблюдении правил сборки, установки и эксплуатации мебели. Изготовитель оставляет за собой право изменения конструкции изделия.

За механические повреждения, возникшие во время транспортировки, сборки или хранения, предприятие-изготовитель ответственности не несет.

Претензии по качеству мебели должны направляться в магазин, где приобретена мебель, с приложением товарного чека. Претензии принимаются в течение гарантийного срока-24 месяца со дня приобретения мебели.

Срок службы мебели 10 лет.

По дефектам, возникшим из-за несоблюдения покупателем правил эксплуатации и ухода за мебелью, претензии не принимаются.

**ООО «ИНТЕРА»  
156008, г. Кострома,  
ул. Поселковая, д.33, лит. А1, пом.1**



Обстановочка!

WWW.OGOGO.RU

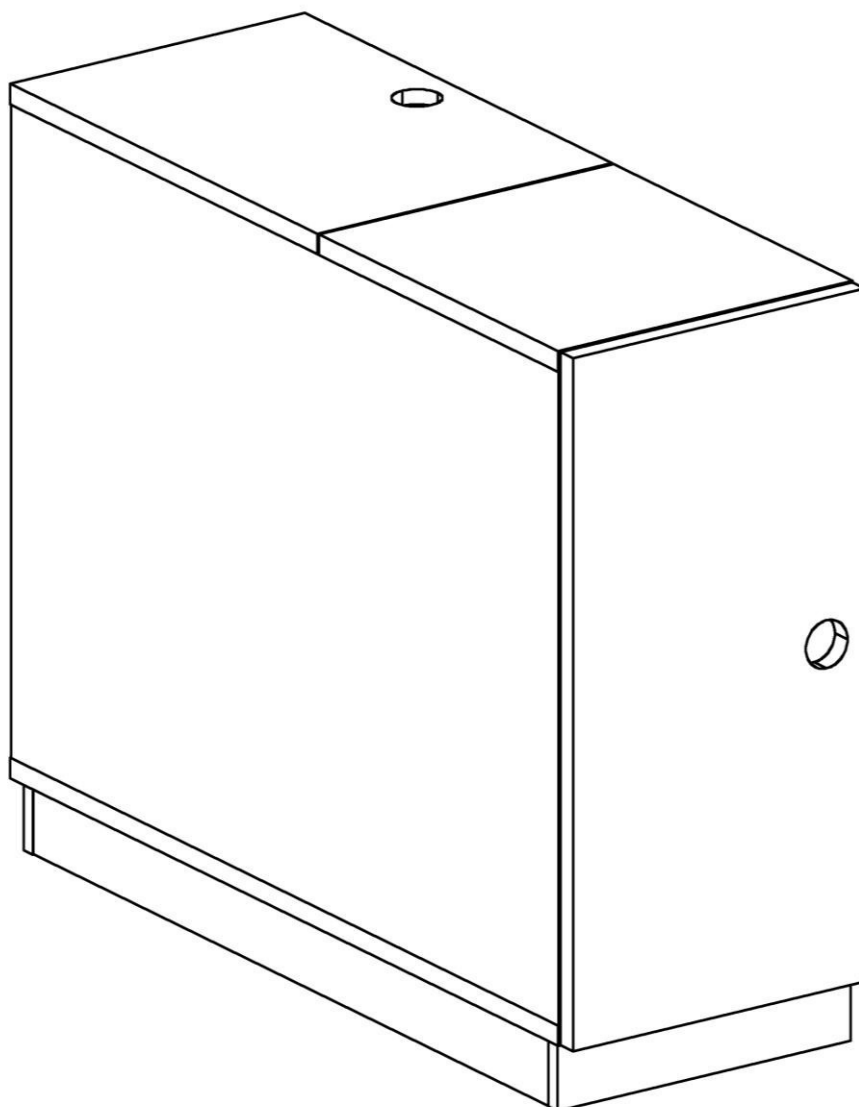


ООО «ИНТЕРА»

Инструкция  
по сборке и эксплуатации изделий мебели

**Набор мебели «Уно»**

**Тумба Уно-Т900**



### К сведению покупателя

*Сборку изделия рекомендуется доверить специалистам, обладающим достаточными знаниями и навыками.*

Для удобства транспортировки и предохранения от повреждений мебель поставляется в разобранном виде. На каждом пакете имеется маркировка с указанием названия изделия, перечень входящих в данный пакет деталей, их размеры и количество, а также номера этих деталей, которые соответствуют номерам в комплектовочной ведомости и на схемах сборки. Для крепления фурнитуры на деталях имеются отверстия и накладки.

### Правила сборки

Сборку следует производить на ровном полу, покрытом тканью или бумагой во избежание повреждения кромок и загрязнения мебели. Необходимо соблюдать осторожность, чтобы не повредить лакированные поверхности. В сборке крупногабаритных изделий должны участвовать не менее двух человек. Детали при сборке необходимо закреплять прочно, не допуская их качания. Для сборки потребуются отвертки.

### Подготовка к сборке

Проверить комплектность каждого пакета по имеющейся на них маркировке.

Проверить наличие фурнитуры и метизов, при необходимости протереть их.

**ВНИМАНИЕ!** Перед началом сборки необходимо **внимательно изучить инструкцию** и определить расположение деталей в изделии в соответствии со схемами сборки.

### *Комплектовочная ведомость деталей на тумбу Упо-Т900*

№ п/п	Наименование	Размеры, мм	Количество
20	Дверь	738*356*22	1
30	Крышка	417*360*16	1
31	Крышка подъемная	536*360*16	1
22	Нижний щит	956*360*16	1
23	Перегородка	708*326*16	1
24	Полка	390*324*16	1
25	Стенка левая	956*708*16	1
26	Стенка правая	956*708*16	1
27	Стенка задняя	708*326*16	1
28	Цоколь долевой	358*70*16	2
29	Цоколь поперечный	900*70*16	2

**Комплектовочная ведомость фурнитуры на тумбу Uno-T900**

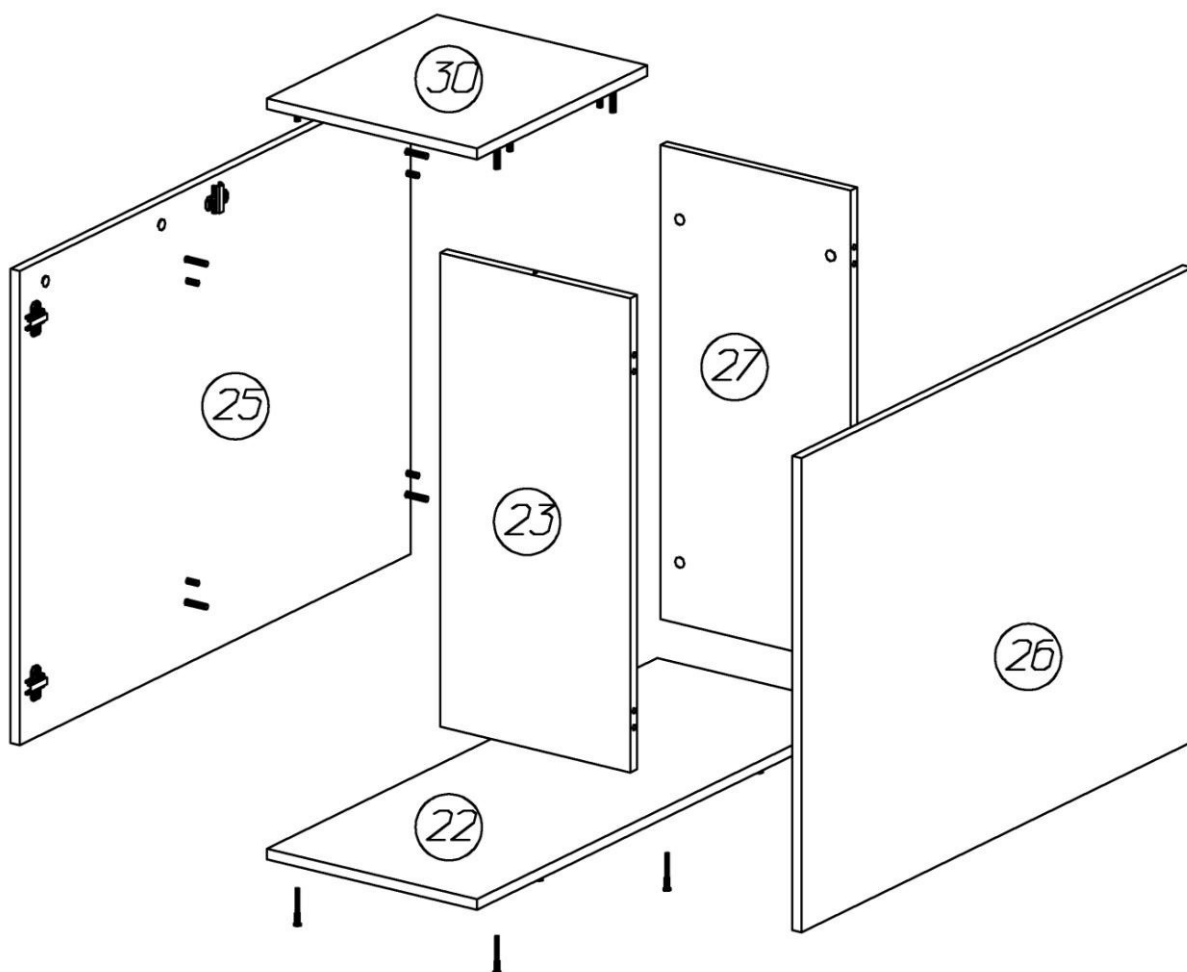
<b>№ п/п</b>	<b>Наименование</b>	<b>Кол-во</b>
1	Дюбель DU 644	21
2	Заглушка-самоклейка d=14мм	18
3	Заглушка-самоклейка d=18 мм	21
4	Конфирмат-винт 7x50	8
5	Конфирмат-ключ 4 Z	1
6	Петля МН.314.31.S00.N с доводчиком	2
7	Планка монтаж. МР.302.Н2. Н=2	2
8	Петля Slide-On 2333-T-42-КО накладная	2
9	Планка монтаж. для петли Slide-On 1,5 мм	2
10	Подпятник-гвоздь	8
11	Полкодержатели металл, 5,0x16	14
12	Шкант мебельный 8x30	20
13	Шурупы 3,5x13 впотай	8
14	Эксцентрик Rastex 15/16	21
15	Элемент амортизирующий 7,9x2,2мм шт	2

**Сборка тумбы**

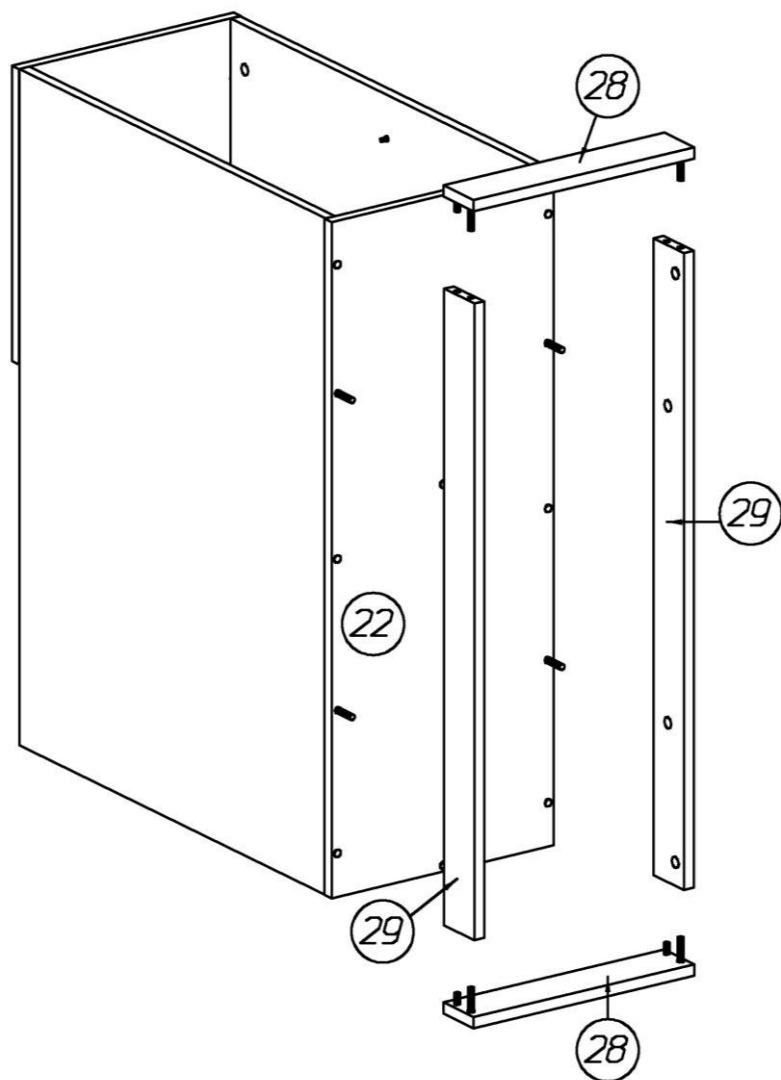
*Дверь и крышка могут открываться как вправо, так и влево. Перед сборкой необходимо определиться с установкой и, в соответствии с этим, устанавливать монтажные планки петель.*

1. На стенках **25** и **26** в установленные муфты вернуть дюбели эксцентриковых стяжек в соседние отверстия вставить шканты.
2. На выбранной стенке закрепить монтажные планки петель:
  - в отверстия диаметром 5 мм вдоль передней кромки с помощью предустановленных винтов закрепить монтажные планки для петель Slide-On
  - в отверстия диаметром 5 мм вдоль верхней кромки с помощью предустановленных винтов закрепить монтажные планки МР.302.Н2 для петель с доводчиком.
3. В отверстия диаметром 15мм на перегородке **23** и задней стенке **27** вставить эксцентрики, стрелка на эксцентрике должна быть повернута в сторону кромки.
4. На крышке **30** в установленные муфты вернуть дюбели эксцентриковых стяжек в соседние отверстия вставить шканты.

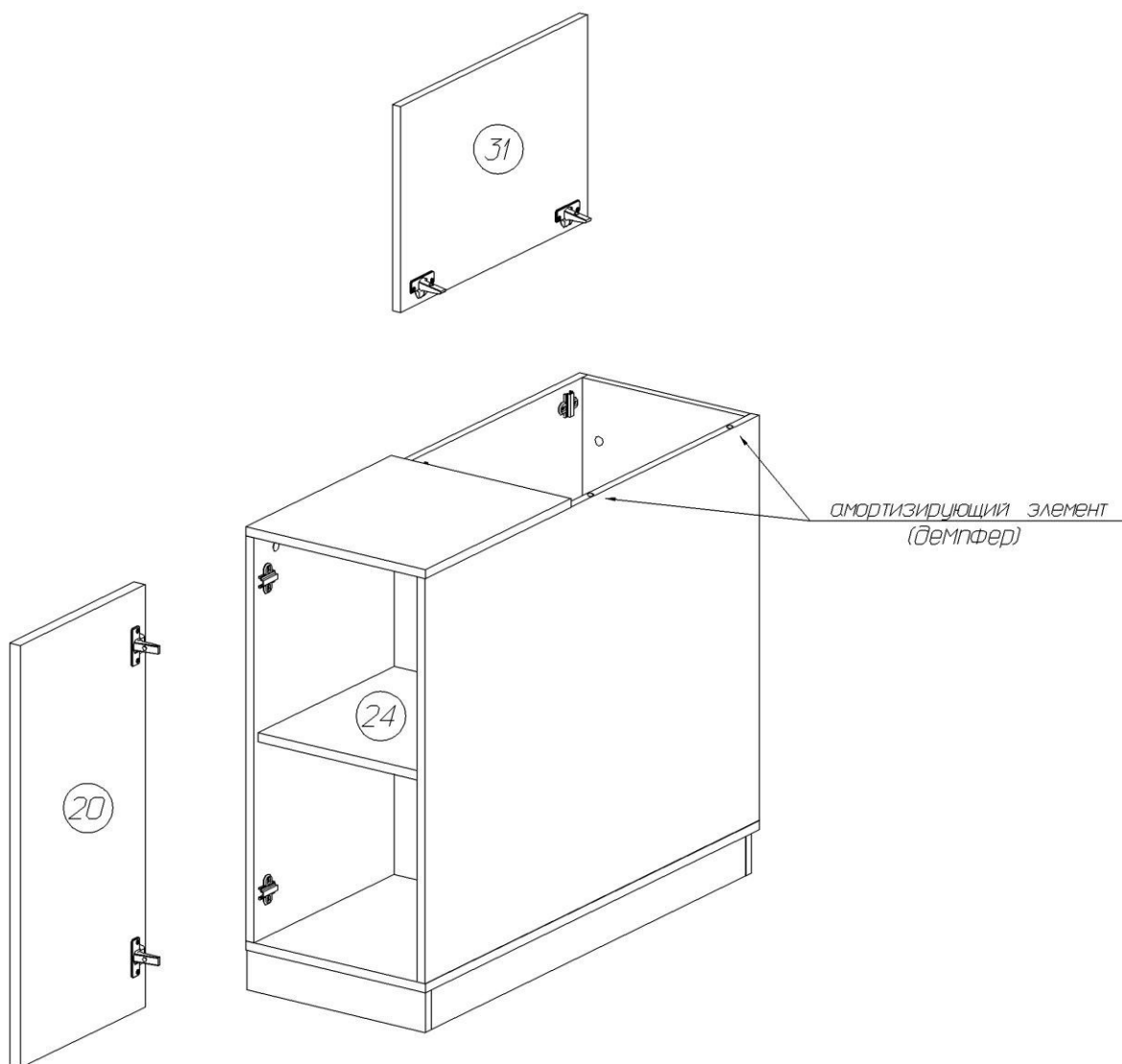
5. Установить перегородку 23 и стенку заднюю 27 между стенок 25 и 26 так, чтобы дюбели эксцентриковых стяжек и шканты вошли в соответствующие отверстия. Повернуть эксцентрики на 180°.
6. Нижний щит 22 закрепить при помощи винтов-конфирматов.
7. Крышку 30 закрепить при помощи эксцентриковых стяжек и шкантов.



8. На цоколях долевых 28 в установленные муфты вернуть дюбели эксцентриковых стяжек, в соседние отверстия вставить шканты.
9. В отверстия диаметром 15мм на цоколях поперечных 29 вставить эксцентрики, стрелка на эксцентрике должна быть повернута в сторону кромки.
10. Собрать цокольную коробку, соединив цоколя при помощи эксцентриковых стяжек и шкантов. На нижние кромки цокольной коробки установить подпятники-гвозди.
11. Закрепить цокольную коробку на нижнем щите 22 при помощи эксцентриковых стяжек.



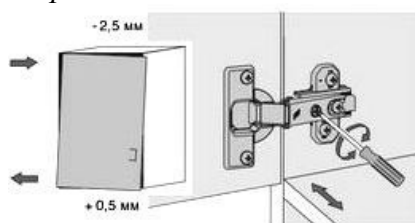
12. На двери **20** в отверстия вставить петли Slide-On, закрепить их шурупами 3,5x13.
13. На крышке **31** в отверстия вставить петли с доводчиком, закрепить их шурупами 3,5x13.
14. Установить дверь и подъёмную крышку на корпус.
15. В отделение за дверью вставить полку **24** на металлических полкодержателях.



**16.** Отрегулировать положение двери и крышки

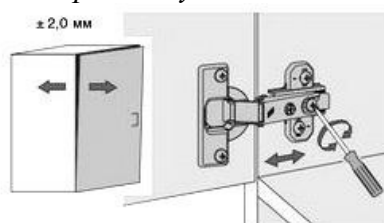
**17.** На переднюю кромку верхнего отделения установить два самоклеющихся амортизирующих элемента (демпфера) напротив петель.

*Регулировка зазора между дверью и боком*



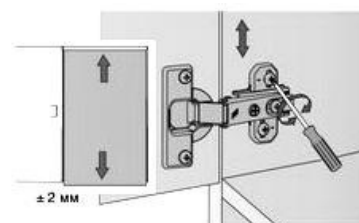
*Винт повернуть вправо: зазор увеличивается (-).  
Винт повернуть влево: зазор уменьшается (+).*

*Регулировка положения двери по глубине*



*Ослабить крепёжный винт и отрегулировать положение двери по глубине. Затем снова затянуть крепёжный винт.*

*Регулировка высоты*



*Слегка ослабить крепёжные винты монтажной планки. Отрегулировать положение двери по высоте. Крепёжные винты снова затянуть.*

### **Рекомендации по правилам эксплуатации и уходу за мебелью**

1. Мебель рекомендуется эксплуатировать в проветриваемом помещении с температурой воздуха не ниже +10<sup>0</sup>С и относительной влажностью воздуха 50-80%.
2. Мебель не следует устанавливать на неровном полу, близко к сырым и холодным стенам или источникам тепла.
3. В мебели, имеющей крепление болтами, винтами, шурупами, при ослаблении соединений необходимо периодически подвёртывать гайки, винты, шурупы.
4. Мебель, перевозимую в условиях минусовой температуры, при установке в помещении следует протереть сухой, мягкой тканью как снаружи, так и внутри, во избежание образования белых пятен на поверхности лаковой пленки в результате образования конденсата.
5. Мебель должна быть защищена от прямого попадания солнечных лучей во избежание ухудшения внешнего вида.
6. На поверхности мебели не следует ставить горячие предметы.
7. Удаление пыли с поверхности мебели следует производить сухой мягкой тканью или специально предназначенными для этого салфетками.
8. Удаление пятен с поверхности мебели следует производить тампоном из мягкой ткани, смоченной в специальных составах для чистки и освежения мебели в соответствии с рекомендациями по их использованию.
9. Не применяйте для чистки фурнитуры чистящие средства, а только протирайте ее мягкой тканью.

### **Гарантии изготовителя**

Предприятие – изготовитель гарантирует покупателю сохранность всех качественных показателей, обусловленных ТР ТС 025/2012, при соблюдении правил сборки, установки и эксплуатации мебели. Предприятие-изготовитель оставляет за собой право изменения конструкции изделия.

За механические повреждения, возникшие во время транспортировки, сборки или хранения, предприятие – изготовитель ответственности не несет.

Претензии по качеству мебели должны направляться в магазин, где приобретена мебель, с приложением товарного чека. Претензии принимаются в течение гарантийного срока – 24 месяца со дня приобретения мебели.

Срок службы мебели – 10 лет.

По дефектам, возникшим из-за несоблюдения покупателем правил эксплуатации и ухода за мебелью, претензии не принимаются.

**ООО «ИНТЕРА»  
156008, г. Кострома,  
ул. Поселковая, д.33, лит. А1, пом.1**





Обстановочка!

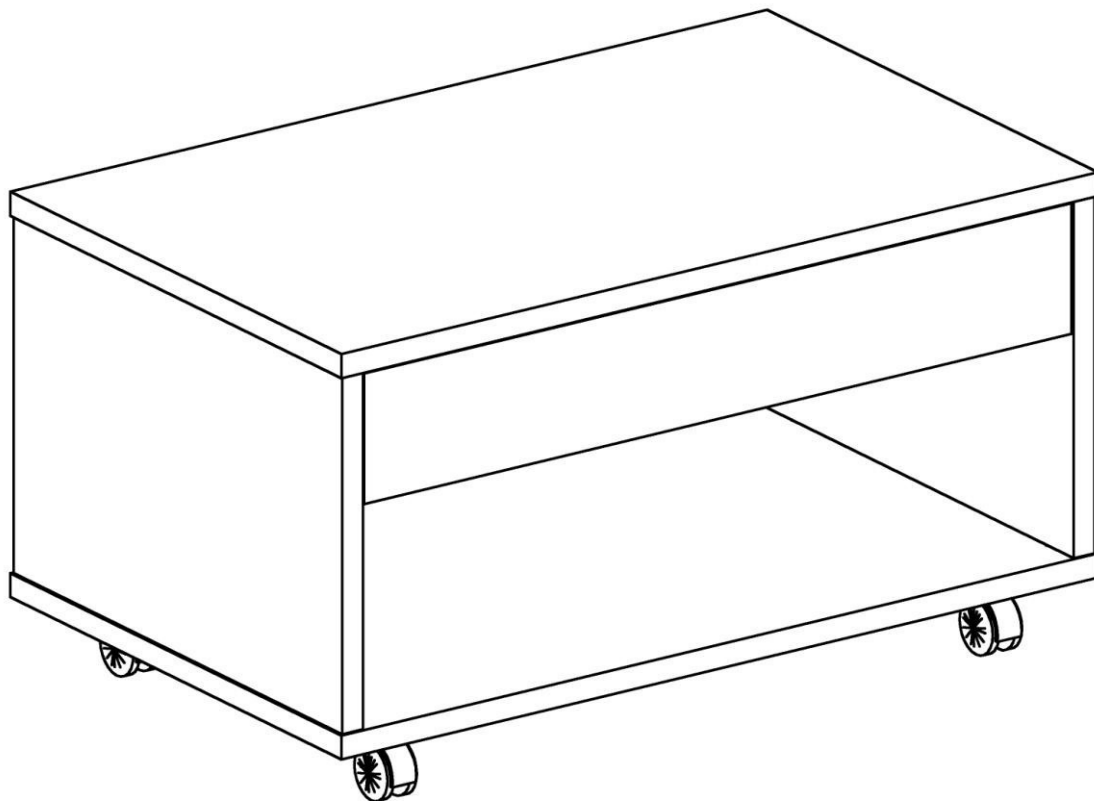
WWW.OGOGO.RU



ООО «ИНТЕРА»

Инструкция  
по сборке и эксплуатации изделий мебели

## Стол журнальный Uno



### **К сведению покупателя**

*Сборку изделия рекомендуется доверить специалистам, обладающим достаточными знаниями и навыками.*

Для удобства транспортировки и предохранения от повреждений мебель поставляется в разобранном виде. На каждом пакете имеется маркировка с указанием названия изделия, перечень входящих в данный пакет деталей, их размеры и количество, а также номера этих деталей, которые соответствуют номерам в комплекточной ведомости и на схемах сборки. Для крепления фурнитуры на деталях имеются отверстия и накладки.

### **Правила сборки**

Сборку следует производить на ровном полу, покрытом тканью или бумагой во избежание повреждения кромок и загрязнения мебели. Сборку корпуса рекомендуется производить в горизонтальном положении. Под детали меньшей глубины требуется подложить имеющиеся в упаковке элементы заполнения или сложенный гофрокартон, обернутые энергофлексом. Необходимо соблюдать осторожность, чтобы не повредить лакированные поверхности. В сборке крупногабаритных изделий должны участвовать не менее двух человек. Детали при сборке необходимо закреплять прочно, не допуская их качания. Для сборки потребуются отвертки.

### **Подготовка к сборке**

Проверить комплектность каждого пакета по имеющейся на них маркировке.

Проверить наличие фурнитуры и метизов, при необходимости протереть их.

**ВНИМАНИЕ!** Перед началом сборки необходимо **внимательно изучить инструкцию** и определить расположение деталей в изделии в соответствии со схемами сборки.

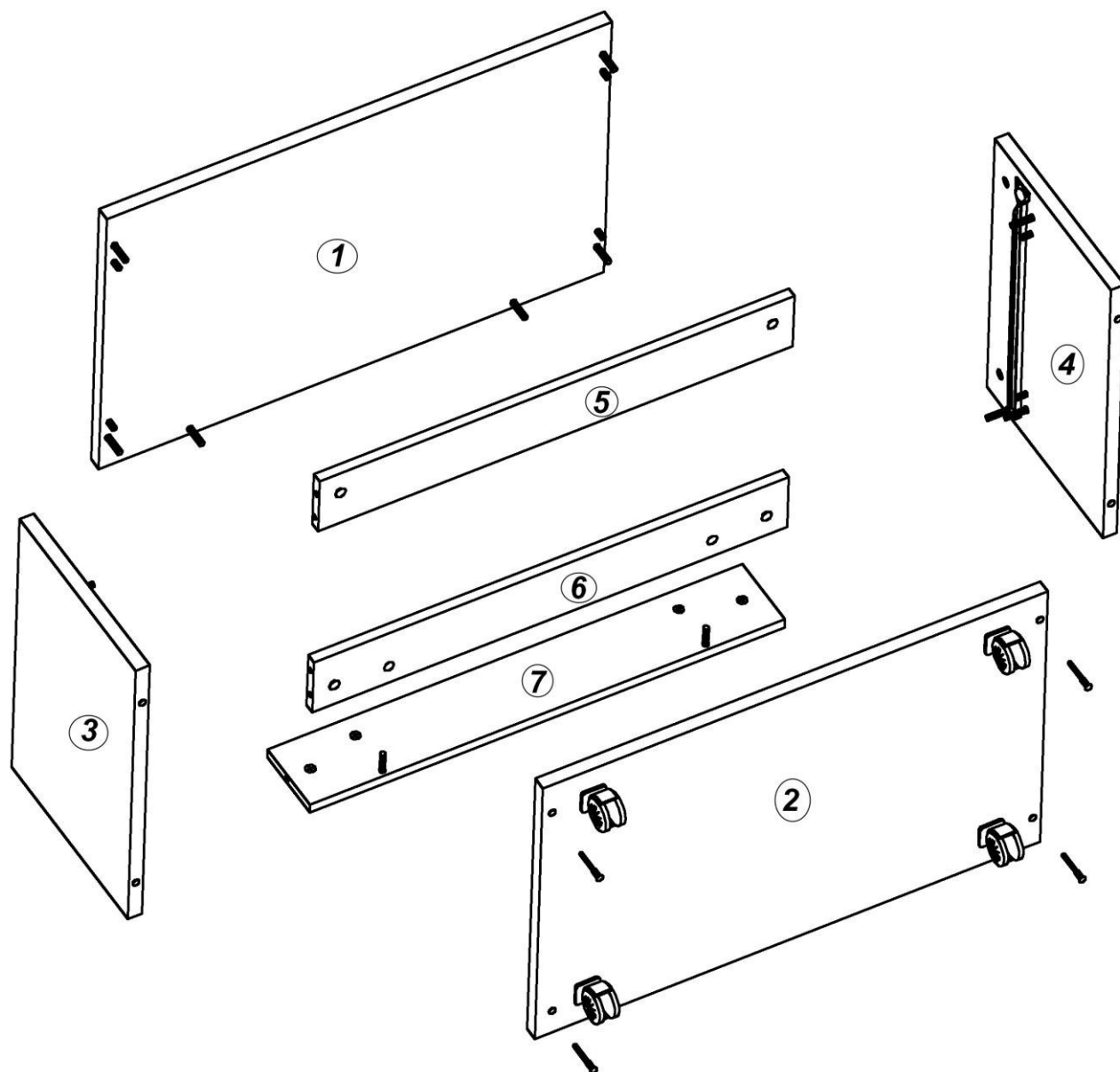
### Комплектовочная ведомость фурнитуры на стол журнальный Uno

№ п/п	Наименование	Кол-во
1	Дюбель DU 644 под муфту	16
2	Заглушка-самоклейка d=14мм	8
3	Заглушка-самоклейка d=18мм	16
4	Конфирмат-винт 7x50	8
5	Конфирмат-ключ 4 Z	1
6	Направляющая роликовая 450мм белая комплект	1
7	Опора колесная 50мм, площадка 38x38, черная	4
8	Шкант мебельный 8x30	10
9	Шурупы 6,3x10,5 крепежный для роликовых	8
10	Шурупы 3,5x13 впотай	20
11	Шурупы 3,0x20 впотай	4
12	Эксцентрик Rastex 15/16	12
13	Эксцентрик Rastex 15/22	4

### Комплектовочная ведомость деталей на стол журнальный Uno

№ дет.	Наименование деталей	Размеры, мм	Кол-во
1	Крышка	800x500x22	1
2	Нижний щит	800x500x22	1
3	Стенка вертикальная левая	328x496x22	1
4	Стенка вертикальная правая	328x496x22	1
5	Планка передняя	752x100x16	1
6	Планка задняя	752x100x16	1
7	Стенка задняя	752x120x16	1
8	Фасад ящика	748x120x16	1
	Ящика стенка левая	450x78x16	1
	Ящика стенка правая	450x78x16	1
	Ящика стенка задняя	694x64x16	1
	Дно ящика	709x456	1

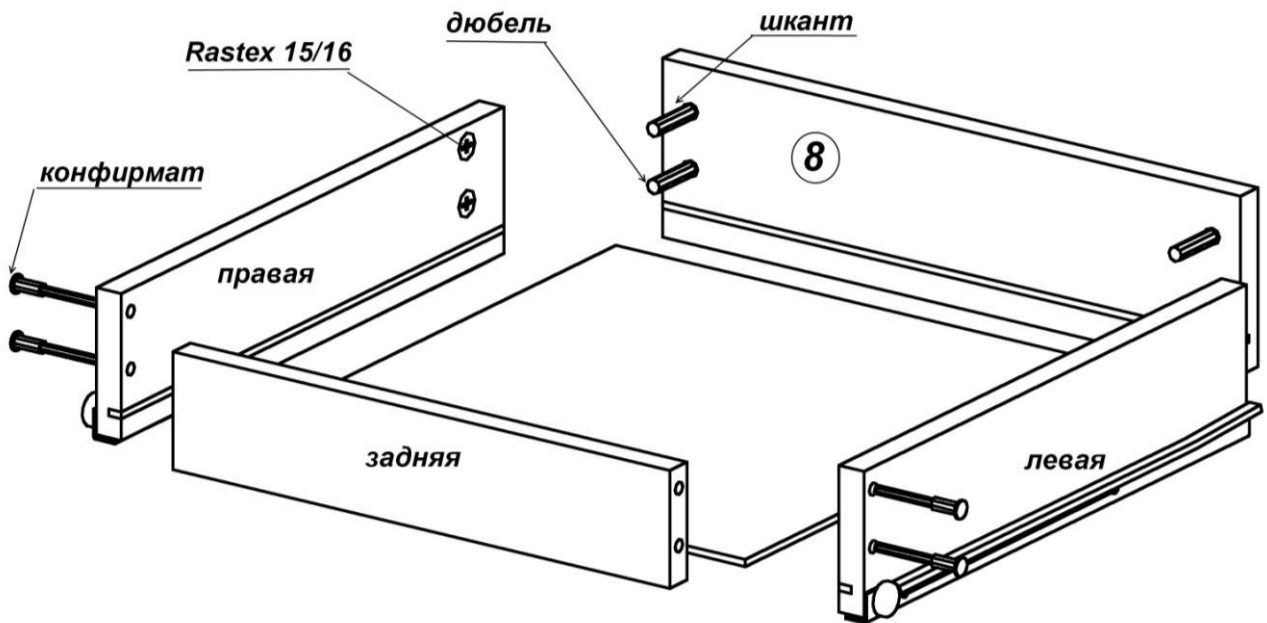
## Сборка изделия



1. На стенке задней 7 в отверстия с установленными муфтами вернуть дюбели эксцентриковых стяжек. Соединить стенку заднюю 7 с планкой задней 6 так, чтобы дюбели стяжек вошли в соответствующие отверстия на детали 6. В отверстия на планке 6 вставить эксцентрики Rastex 15/16 (низкие), стрелка на эксцентрике должна быть повернута в сторону кромки, повернуть эксцентрики на 180 градусов
2. На стенках вертикальных 3 и 4 шурупами 6,3x10,5 закрепить роликовые направляющие. В отверстия с установленными муфтами вернуть дюбели эксцентриковых стяжек, в соседние отверстия вставить шканты.
3. Установить между стенками вертикальными планки 5, 6 и стенку заднюю 7 так, чтобы дюбели стяжек и шканты вошли в соответствующие отверстия. В отверстия диаметром 15мм на планках вставить эксцентрики Rastex 15/16 (низкие), стрелка на эксцентрике должна быть повернута в сторону кромки, повернуть эксцентрики на 180 градусов
4. На крышке 1 в отверстия с установленными муфтами вернуть дюбели эксцентриковых стяжек, в соседние отверстия вставить шканты.
5. Установить крышку так, чтобы дюбели стяжек и шканты вошли в соответствующие отверстия в кромках деталей 3, 4, 7. На стенках вертикальных в отверстия диаметром

15мм вставить эксцентрики Rastex 15/22 (высокие), на стенке задней 7 вставить эксцентрики Rastex 15/16 (низкие). Повернуть эксцентрики на 180 градусов.

6. На нижнем щите 2 шурупами 3,5x13 закрепить колесные опоры. Установить нижний щит так, чтобы отверстия на щите совпали с отверстиями в нижних кромках стенок вертикальных. Ввернуть конфирматы 7x50.
7. Собрать ящик согласно схеме. Пазы деталей должны быть ориентированы внутрь ящика. Дно ящика вставить в пазы, к задней стенке дно крепится шурупами 3x20 впотай. На боковых стенках шурупами 3,5x13 закрепить направляющие.



8. Установить ящик.
9. Закрывать видимые стяжки заглушками.

### Рекомендации по правилам эксплуатации и уходу за мебелью

1. Максимальный вес предметов, устанавливаемых:  
на крышку не более 20 кг  
в ящик не более 5 кг.
2. Мебель рекомендуется эксплуатировать в проветриваемом помещении с температурой воздуха не ниже +10<sup>0</sup>С и относительной влажностью воздуха 50-80%.
3. Мебель не следует устанавливать на неровном полу, близко к сырým и холодным стенам или источникам тепла.
4. В мебели, имеющей крепление болтами, винтами, шурупами, при ослаблении соединений необходимо периодически подвëртывать гайки, винты, шурупы.
5. Мебель, перевозимую в условиях минусовой температуры, при установке в помещении следует протереть сухой, мягкой тканью как снаружи, так и внутри, во избежание образования белых пятен на поверхности лаковой пленки в результате образования конденсата.
6. Мебель должна быть защищена от прямого попадания солнечных лучей во избежание ухудшения внешнего вида.
7. На поверхности мебели не следует ставить горячие предметы.
8. Удаление пыли с поверхности мебели следует производить сухой мягкой тканью или специально предназначенными для этого салфетками.
9. Удаление пятен с поверхности мебели следует производить тампоном из мягкой ткани, смоченной в специальных составах для чистки и освежения мебели в соответствии с рекомендациями по их использованию.
10. Не применяйте для чистки фурнитуры чистящие средства, а только протирайте ее мягкой тканью.

### Гарантии изготовителя

Предприятие – изготовитель гарантирует покупателю сохранность всех качественных показателей, обусловленных ТР ТС 025/2012, при соблюдении правил сборки, установки и эксплуатации мебели. Предприятие-изготовитель оставляет за собой право изменения конструкции изделия.

За механические повреждения, возникшие во время транспортировки, сборки или хранения, предприятие – изготовитель ответственности не несет.

Претензии по качеству мебели должны направляться в магазин, где приобретена мебель, с приложением товарного чека. Претензии принимаются в течение гарантийного срока – 24 месяца со дня приобретения мебели.

Срок службы мебели – 10 лет.

По дефектам, возникшим из-за несоблюдения покупателем правил эксплуатации и ухода за мебелью, претензии не принимаются.

**ООО «ИНТЕРА»**  
**156008, г. Кострома,**  
**ул. Поселковая, д.33, лит. А1, пом.1**



Обстановочка!

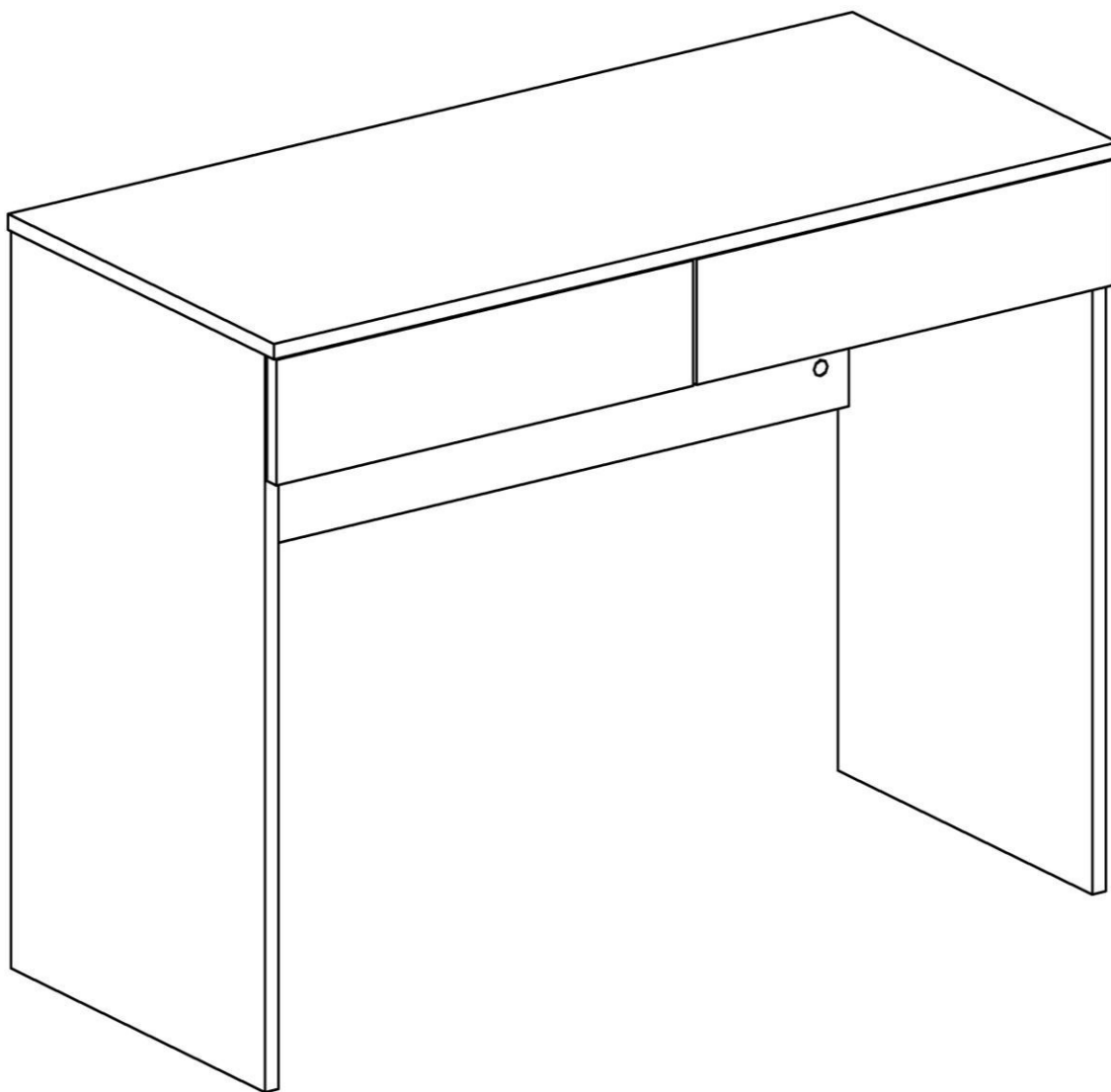
WWW.OGOGO.RU



ООО «ИНТЕРА»

Инструкция  
по сборке и эксплуатации изделий мебели

Туалетный столик UNO-СТ



### **К сведению покупателя**

*Сборку изделия рекомендуется доверить специалистам, обладающим достаточными знаниями и навыками.*

Для удобства транспортировки и предохранения от повреждений мебель поставляется в разобранном виде. На каждом пакете имеется маркировка с указанием названия изделия, перечень входящих в данный пакет деталей, их размеры и количество, а также номера этих деталей, которые соответствуют номерам в комплектовочной ведомости и на схемах сборки. Для крепления фурнитуры на деталях имеются отверстия и накладки.

### **Правила сборки**

Сборку следует производить на ровном полу, покрытом тканью или бумагой во избежание повреждения кромок и загрязнения мебели. Сборку корпуса рекомендуется производить в горизонтальном положении. Под детали меньшей глубины требуется подложить имеющиеся в упаковке элементы заполнения или сложенный гофрокартон, обернутые энергофлексом. Необходимо соблюдать осторожность, чтобы не повредить лакированные поверхности. В сборке крупногабаритных изделий должны участвовать не менее двух человек. Детали при сборке необходимо закреплять прочно, не допуская их качания. Для сборки потребуются отвертки.

### **Подготовка к сборке**

Проверить комплектность каждого пакета по имеющейся на них маркировке.

Проверить наличие фурнитуры и метизов, при необходимости протереть их.

**ВНИМАНИЕ!** Перед началом сборки необходимо **внимательно изучить инструкцию** и определить расположение деталей в изделии в соответствии со схемами сборки.



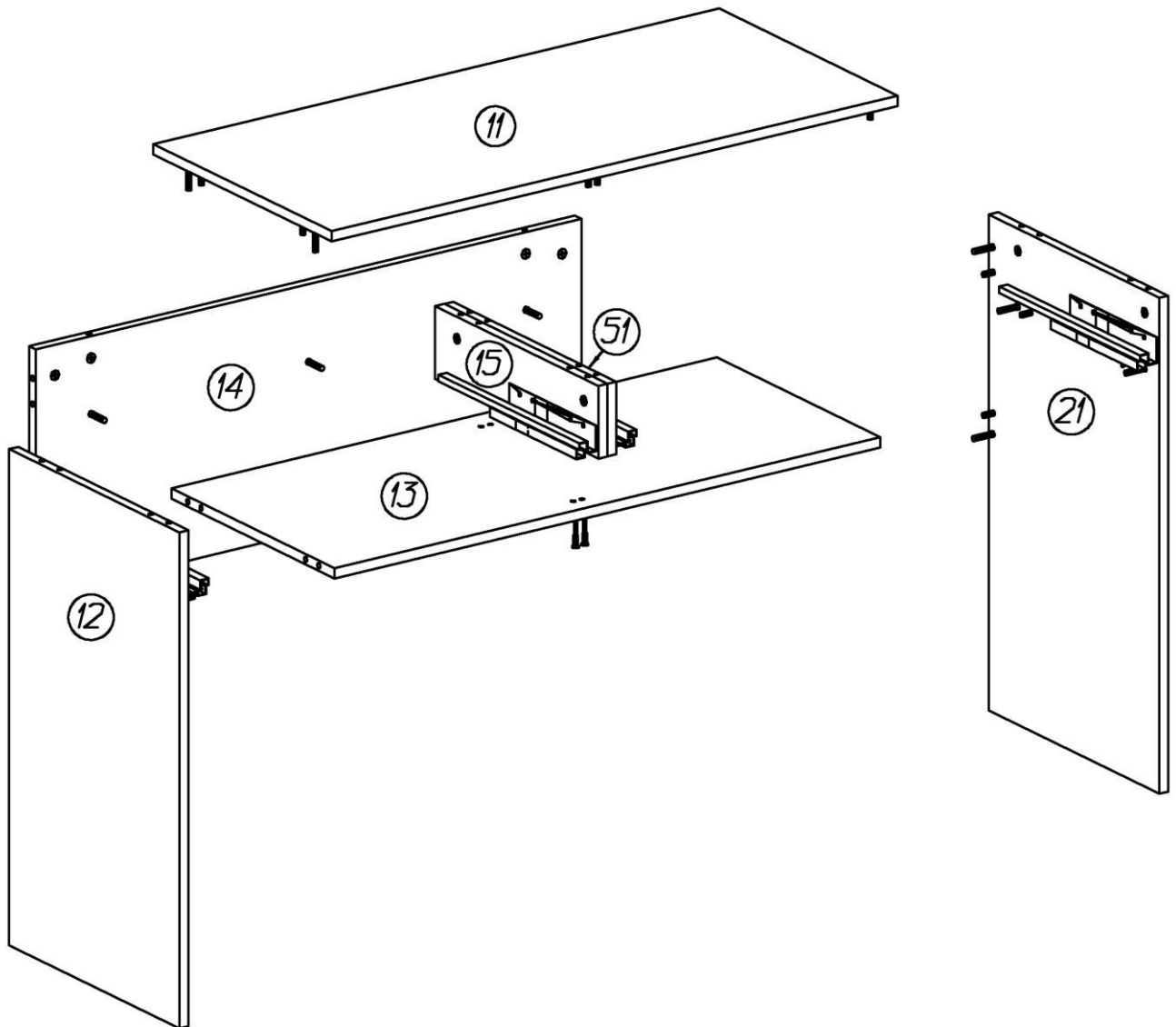
### Комплектовочная ведомость фурнитуры на туалетный столик Упо-СТ

№ п/п	Наименование	Кол-во
1	Винт М6х25	4
2	Дюбель DU 644 под муфту	21
3	Заглушка-самоклейка d=14мм	24
4	Заглушка-самоклейка d=18мм	21
5	Конфирмат-винт 7х50	20
6	Конфирмат-ключ 4 Z	1
7	Направляющая Quadro 30 Stop Control 400 мм	2
8	Подпятник-гвоздь	4
9	Шкант мебельный 8х30	12
10	Шурупы 6,3х10,5 крепежный для роликовых	16
11	Шурупы 3,0х20 впотай	16
12	Шурупы 3,5х13 впотай	8
13	Эксцентрик Rastex 15/16	21
14	Элемент крепления направл. Quadro лев, прав	4

### Комплектовочная ведомость деталей на туалетный столик Упо-СТ

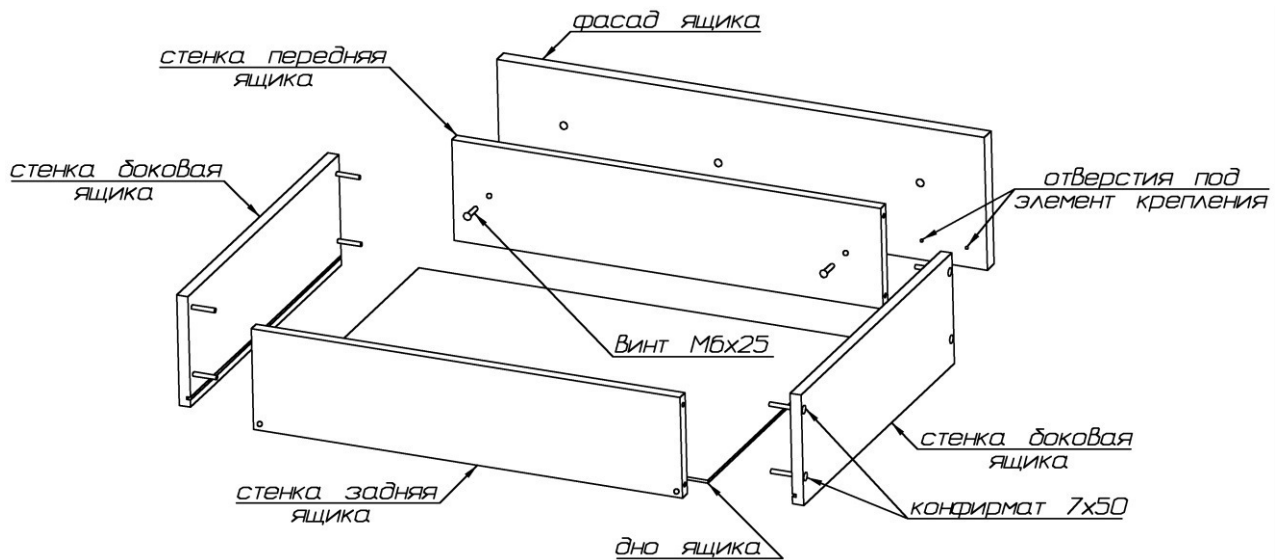
№ дет.	Наименование деталей	Размеры, мм	Кол-во
11	Крышка	1000х450	1
12	Стенка вертикальная левая	764х430	1
21	Стенка вертикальная правая	764х430	1
13	Стенка горизонтальная	964х412	1
14	Стенка задняя	964х382	1
15	Перегородка	412х112	1
51	Перегородка	412х112	1
18	Фасад ящика	496х130	2
16	Ящика стенка боковая	400х80	4
17	Ящика стенка задняя	426х64	2
71	Ящика стенка передняя	426х64	2
	Дно ящика	441х396	2

## Сборка изделия

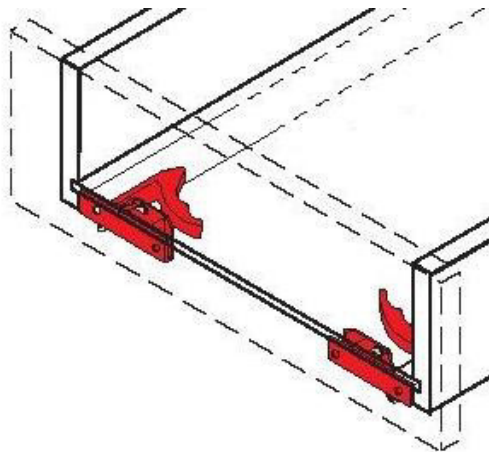


1. На стенке задней **14** в отверстия с установленными муфтами вернуть дюбели эксцентриковых стяжек. Соединить стенку заднюю **14** со стенкой горизонтальной **13** так, чтобы дюбели стяжек вошли в соответствующие отверстия на детали **13**. В отверстия на стенке **13** вставить эксцентрики Rastex 15/16, стрелка на эксцентрике должна быть повернута в сторону кромки, повернуть эксцентрики на 180 градусов
2. На стенках вертикальных **12** и **21** шурупами 6,3x10,5 закрепить направляющие. В отверстия с установленными муфтами вернуть дюбели эксцентриковых стяжек, в соседние отверстия вставить шканты. В отверстия диаметром 15мм вставить эксцентрики Rastex 15/16, стрелка на эксцентрике должна быть повернута в сторону кромки
3. Установить между стенками вертикальными стенку заднюю **14** и стенку горизонтальную **13** так, чтобы дюбели стяжек и шканты вошли в соответствующие отверстия. В отверстия диаметром 15мм на стенках **13**, **14** вставить эксцентрики Rastex 15/16, стрелка на эксцентрике должна быть повернута в сторону кромки, повернуть эксцентрики на 180 градусов.
4. На перегородках **15** и **51** шурупами 6,3x10,5 закрепить направляющие. В отверстия диаметром 15мм вставить эксцентрики Rastex 15/16. Закрепить перегородки конфирматами 7x50 на стенке горизонтальной **13**.

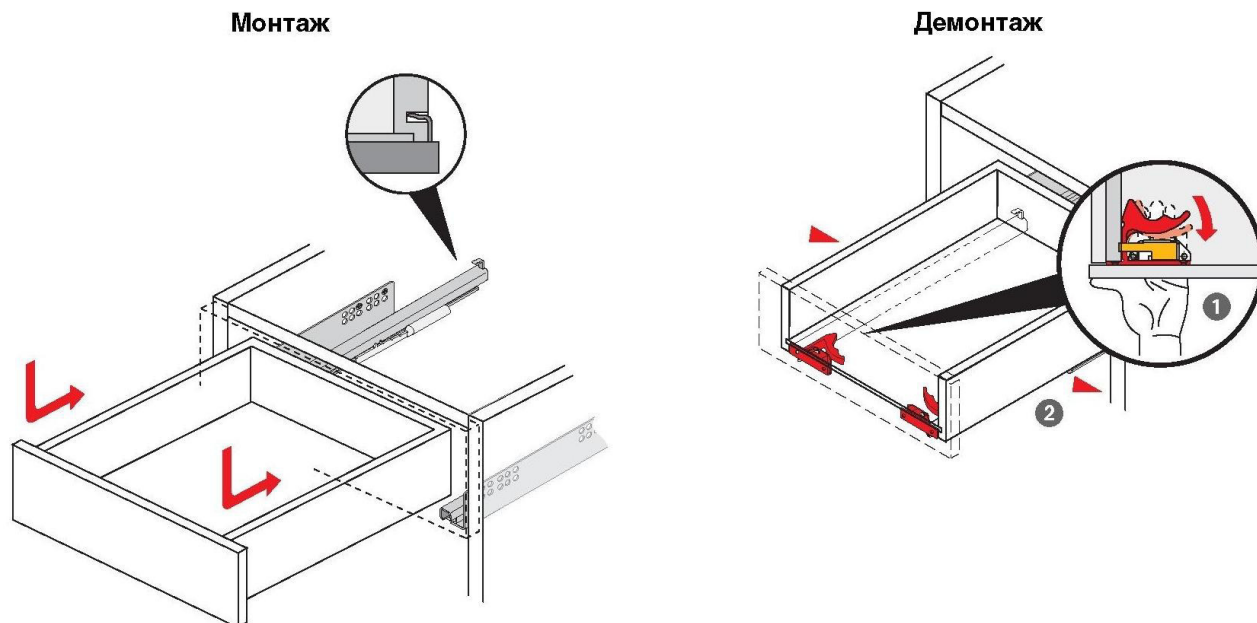
5. На крышке **11** в отверстия с установленными муфтами вернуть дюбели эксцентриковых стяжек, в соседние отверстия вставить шканты.
6. Установить крышку так, чтобы дюбели стяжек и шканты вошли в соответствующие отверстия в кромках деталей **12, 21, 14, 15, 51**. Повернуть эксцентрики на 180 градусов.
7. На нижних кромках стенок вертикальных установить подпятники.
8. Собрать ящики при помощи конфирматов 7x50. Пазы деталей должны быть ориентированы внутрь ящика. Дно ящика вставить в пазы, к задней и передней стенке дно крепится шурупами 3x20 впотай.



9. Установить элементы крепления направляющих на фасадную стенку шурупами 3,5x13.



10. Закрепить фасад к передней стенке, ввернув винты М6x25 в установленные на фасадной стенке гайки.
11. Выдвижной ящик установить на направляющие и подтолкнуть. Фиксатор автоматически фиксирует выдвижной ящик с направляющими, обеспечивая надежную и плотную посадку.
12. Синим регулировочным колесиком опорный клин перемещают между дном выдвижного ящика и направляющей, обеспечивая, таким образом, бесступенчатое регулирование. При снятии выдвижного ящика настроенная позиция по высоте сохраняется.



13. Закрыть видимые стяжки заглушками.

### **Рекомендации по правилам эксплуатации и уходу за мебелью**

1. Максимальный вес предметов, устанавливаемых:  
*на крышку не более 10 кг*  
*в ящик не более 5 кг.*
2. Мебель рекомендуется эксплуатировать в проветриваемом помещении с температурой воздуха не ниже +10<sup>0</sup>С и относительной влажностью воздуха 50-80%.
3. Мебель не следует устанавливать на неровном полу, близко к сырým и холодным стенам или источникам тепла.
4. В мебели, имеющей крепление болтами, винтами, шурупами, при ослаблении соединений необходимо периодически подвëртывать гайки, винты, шурупы.
5. Мебель, перевозимую в условиях минусовой температуры, при установке в помещении следует протереть сухой, мягкой тканью как снаружи, так и внутри, во избежание образования белых пятен на поверхности лаковой пленки в результате образования конденсата.
6. Мебель должна быть защищена от прямого попадания солнечных лучей во избежание ухудшения внешнего вида.
7. На поверхности мебели не следует ставить горячие предметы.
8. Удаление пыли с поверхности мебели следует производить сухой мягкой тканью или специально предназначенными для этого салфетками.
9. Удаление пятен с поверхности мебели следует производить тампоном из мягкой ткани, смоченной в специальных составах для чистки и освежения мебели в соответствии с рекомендациями по их использованию.
10. Не применяйте для чистки фурнитуры чистящие средства, а только протирайте ее мягкой тканью.
11. Не допускается применение соды, порошков, паст, не предназначенных для ухода за мебелью, а также средств, содержащих абразивные материалы и агрессивные жидкости (кислоты, щелочи, масла) или их пары.

12. Чистящие средства, содержащие жир и воск, а также средства для полировки мебели оставляют на обрабатываемых поверхностях налет, поэтому их использование противопоказано.
13. Рекомендуется очищать любую часть мебели как можно скорее после того, как она испачкалась. Если Вы оставляете загрязнение на некоторое время, то заметно повышается опасность образования разводов, пятен и повреждений предметов мебели.
14. Перемещать изделие необходимо, приподняв его над полом за каркас. Не поднимайте за крышку – Вы можете её оторвать! Не двигайте стол по полу – Вы можете оторвать ножки.
15. Не ставьте на поверхность тяжелые, жесткие или острые предметы. Если это нужно сделать всегда используйте подставку или положите под них мягкую салфетку. Помните, что перемещая тяжелый предмет по поверхности можно случайно поцарапать столешницу, повредив при этом внешний вид.

### **Гарантии изготовителя**

Предприятие – изготовитель гарантирует покупателю сохранность всех качественных показателей, обусловленных ТР ТС 025/2012, при соблюдении правил сборки, установки и эксплуатации мебели. Предприятие-изготовитель оставляет за собой право изменения конструкции изделия.

За механические повреждения, возникшие во время транспортировки, сборки или хранения, предприятие – изготовитель ответственности не несет.

Претензии по качеству мебели должны направляться в магазин, где приобретена мебель, с приложением товарного чека. Претензии принимаются в течение гарантийного срока – 24 месяца со дня приобретения мебели.

Срок службы мебели – 10 лет.

По дефектам, возникшим из-за несоблюдения покупателем правил эксплуатации и ухода за мебелью, претензии не принимаются.

**ООО «ИНТЕРА»  
156008, г. Кострома,  
ул. Поселковая, д.33, лит. А1, пом.1**



Обстановочка!

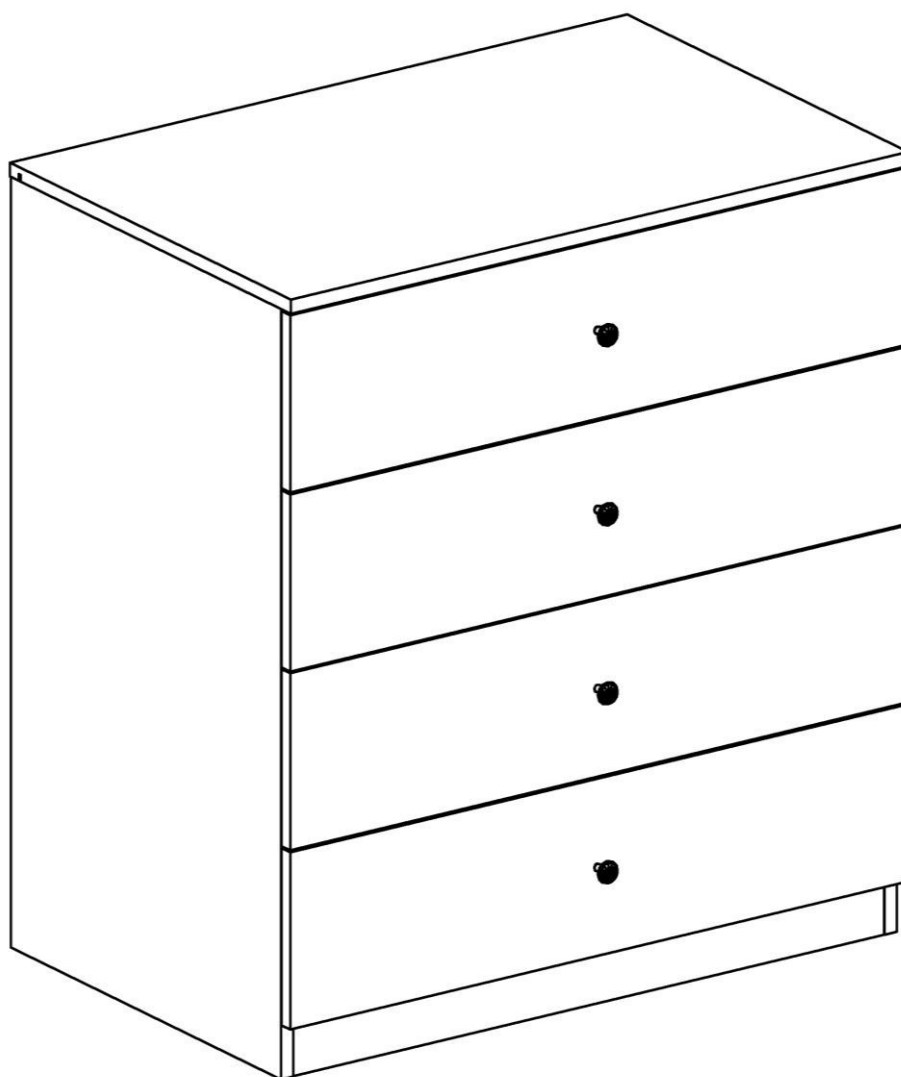
WWW.OGOGO.RU



ООО «ИНТЕРА»

Инструкция  
по сборке и эксплуатации изделий мебели

Комод UNO 800



### **К сведению покупателя**

*Сборку изделия рекомендуется доверить специалистам, обладающим достаточными знаниями и навыками.*

Для удобства транспортировки и предохранения от повреждений мебель поставляется в разобранном виде. На каждом пакете имеется маркировка с указанием названия изделия, перечень входящих в данный пакет деталей, их размеры и количество, а также номера этих деталей, которые соответствуют номерам в комплекточной ведомости и на схемах сборки. Для крепления фурнитуры на деталях имеются отверстия и накладки.

### **Правила сборки**

Сборку следует производить на ровном полу, покрытом тканью или бумагой во избежание повреждения кромок и загрязнения мебели. Сборку корпуса рекомендуется производить в горизонтальном положении, устанавливая детали лицевыми кромками вниз. Под детали меньшей глубины требуется подложить имеющиеся в упаковке элементы заполнения или сложенный гофрокартон, обернутые энергофлексом. Необходимо соблюдать осторожность, чтобы не повредить лакированные поверхности. В сборке крупногабаритных изделий должны участвовать не менее двух человек. Детали при сборке необходимо закреплять прочно, не допуская их качания. Для сборки потребуется молоток и отвертки.

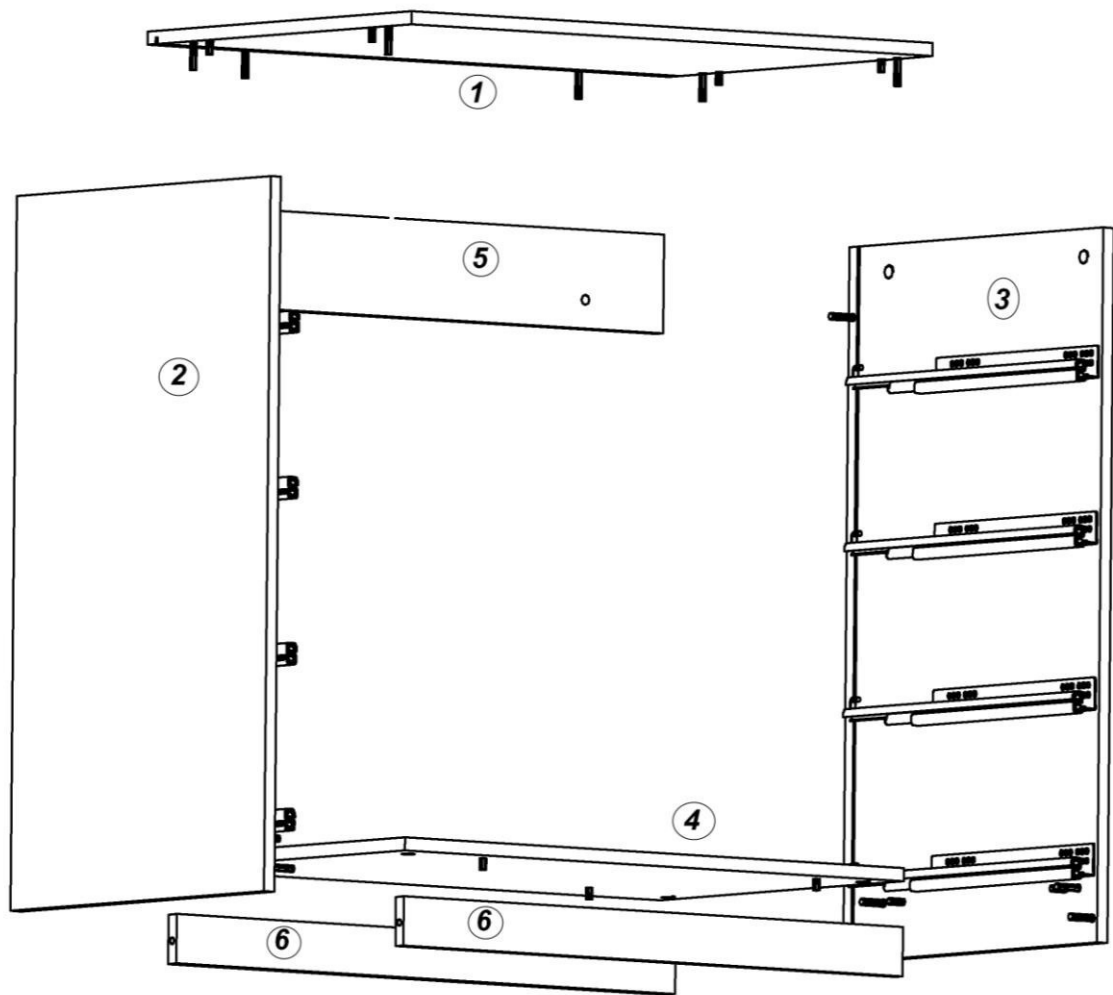
### **Подготовка к сборке**

Проверить комплектность каждого пакета по имеющейся на них маркировке.

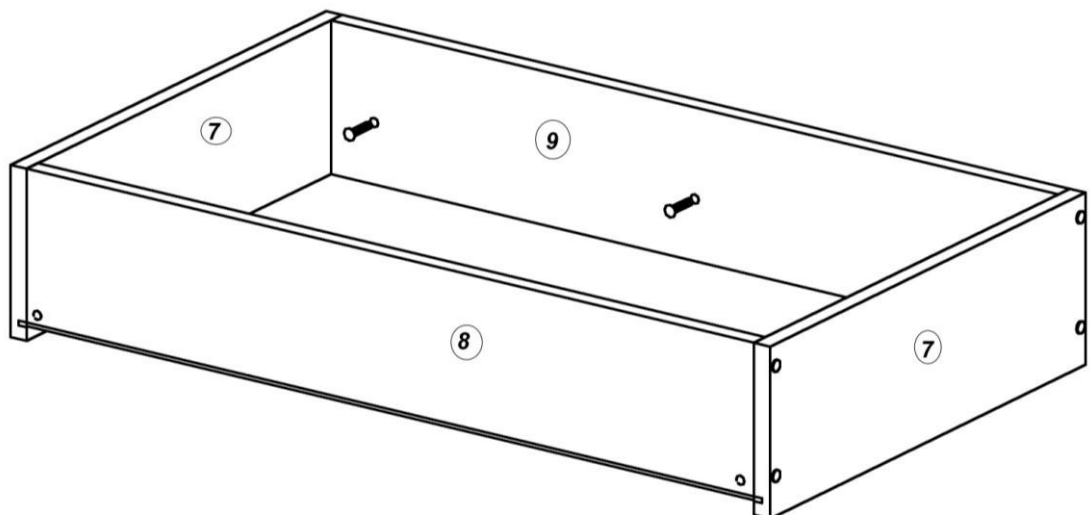
Проверить наличие фурнитуры и метизов, при необходимости протереть их.

**ВНИМАНИЕ!** Перед началом сборки необходимо **внимательно изучить инструкцию** и определить расположение деталей в изделии в соответствии со схемами сборки.

### Схема сборки корпуса



### Схема ящика





**Комплектовочная ведомость деталей на комод UNO 800**

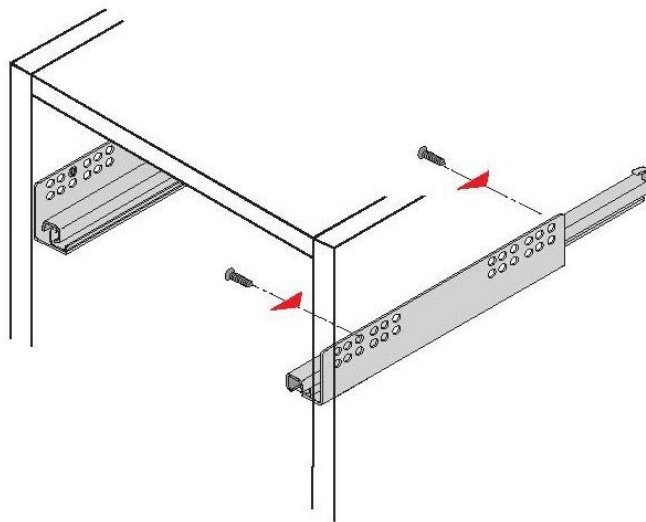
№ дет.	Наименование деталей	Размеры, мм	Кол-во
Корпус			
1	Крышка	802x520x16	1
4	Стенка горизонтальная	766x480x16	1
2	Стенка вертикальная левая	870x500x16	1
3	Стенка вертикальная правая	870x500x16	1
5	Планка задняя	766x120x16	1
6	Цокольная планка	766x60x16	2
7	Ящика стенка боковая	450x150x16	8
8	Ящика стенка задняя	726x134x16	4
9	Ящика стенка передняя	726x134x16	4
	Ящика дно	741x446x4	4
	Задняя стенка верхняя	379x781x4	1
	Задняя стенка нижняя	436x781x4	1
	Профиль для задней стенки	L=764	1
Фасад			
	Фасад ящика	796x200	4

## Комплектовочная ведомость фурнитуры на комод UNO 800

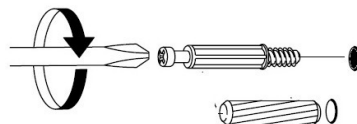
№ п/п	Наименование	Кол-во
1	Винт М4х20 впотай	4
2	Винт М6х25 впотай	12
3	Дюбель DU 644	16
4	Дюбель-полипропил, 8х50	2
5	Заглушка-самоклейка d=14мм	44
6	Заглушка-самоклейка d=18мм	16
7	Конфирмат-винт 7х50	32
8	Конфирмат-ключ 4 Z	1
9	Направляющая Quadro 30 Stop Control 450 мм, комплект	4
10	Подпятник-гвоздь	8
11	Уголок мебельный с шурупом	10
12	Шкант мебельный 8х30	12
13	Шурупы 3,0х20 впотай	20
14	Шурупы 3,5х13 впотай	16
15	Шурупы 4,0х50 впотай оц	2
16	Шурупы 6,3х10,5 крепежные для направляющих	24
17	Эксцентрик Rastex 15/16	16
18	Элемент крепления направл. Quadro лев, прав	8

### Сборка изделия

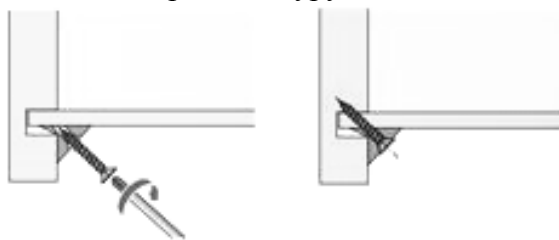
1. На стенках вертикальных шурупами 6,3х10,5 закрепить четыре комплекта направляющих: первое отверстие на стенке боковой совместить с третьим отверстием в верхнем ряду на направляющей.



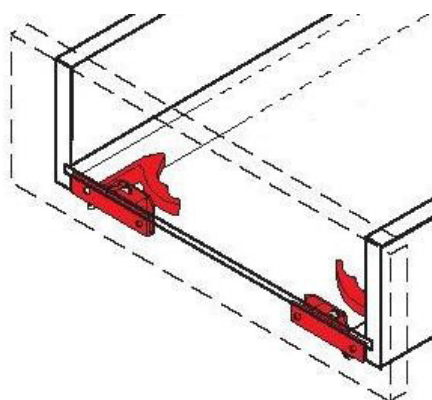
2. В отверстия с установленными муфтами вернуть дюбели стяжек, в соседние отверстия вставить шканты.



3. В отверстия диаметром 15мм вставить эксцентрики Rastex 15/16. Стрелка на эксцентрике должна быть повернута в сторону кромки.
4. Цокольные планки **6** с помощью шкантов соединить со стенкой горизонтальной **4**. Вместе со стенкой задней установить между стенок вертикальных так, чтобы эксцентрики были развёрнуты вниз (на задней планке - назад), дюбели стяжек и шканты вошли в соответствующие отверстия, повернуть эксцентрики на 180 градусов.
5. Вставить в пазы задние стенки, отверстия должны находится напротив отверстий в планке **5**. Соединить задние стенки через профиль.
6. Установить крышку, закрепить её. Собранный корпус проверить на прямоугольность, сравнивая диагонали (их длины должны быть равны).
7. Зафиксировать заднюю стенку с помощью мебельных уголков, устанавливая их по углам корпуса . К стенке горизонтальной крепить шурупами 3,х20.

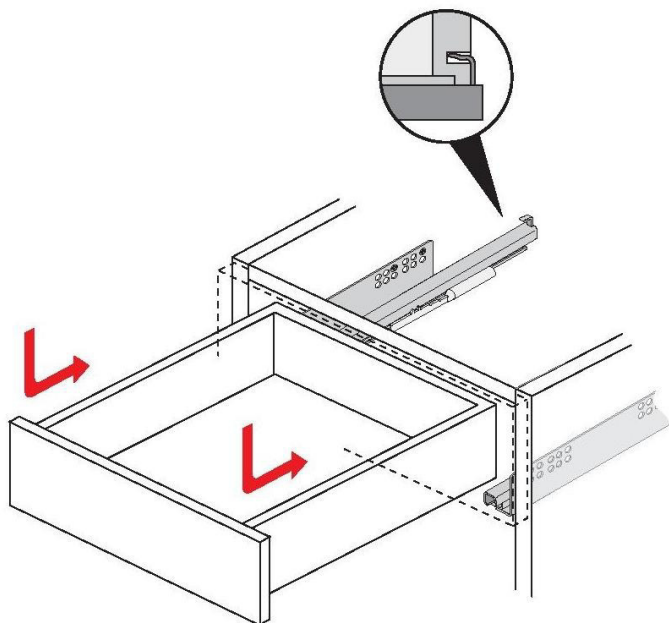


8. На нижние кромки комода установить подпятники.
9. ВАЖНО. Комод необходимо фиксировать против опрокидывания. Для чего через отверстия в задней стенке сделать отметки на стене. Отодвинуть изделие, просверлить в стене отверстие диаметром 6мм, вбить в стену пластиковый дюбель. Поставить стеллаж на место и через отверстия в задней стенке и щите жесткости закрепить изделие шурупом 4х50, вворачивая его в дюбель. Отверстия в задней стенке закрыть самоклеящимися заглушками диаметром 18мм.
10. Собрать ящики согласно схеме. Пазы деталей должны быть ориентированы внутрь ящика. Дно ящика вставить в пазы, к задней и передней стенке дно крепится шурупами 3х20.
11. Привернуть элементы крепления направляющих к фасадной стенке шурупами 3,5х13. На фасадной стенке винтом М4х20 закрепить ручку. Закрепить фасад к передней стенке, ввернув винты М6х25 в установленные в фасадной стенке гайки.

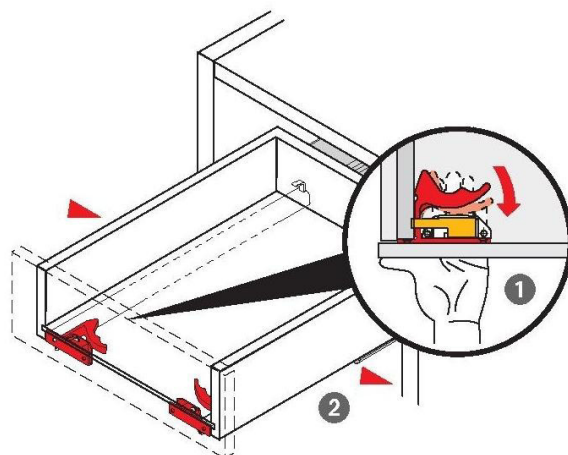


12. Выдвижной ящик установить на направляющие и подтолкнуть. Фиксатор автоматически фиксирует выдвижной ящик с направляющими Quadro, обеспечивая надежную плотную посадку.

#### Монтаж



#### Демонтаж



13. Отрегулировать положение ящиков: синим регулировочным колесиком опорный клин перемещают между днищем выдвижного ящика и направляющей Quadro, обеспечивая, таким образом, бесступенчатое регулирование. При снятии выдвижного ящика настроенная позиция по высоте сохраняется.
14. Закрывать видимые стяжки заглушками.

#### **Рекомендации по правилам эксплуатации и уходу за мебелью**

1. Мебель рекомендуется эксплуатировать в проветриваемом помещении с температурой воздуха не ниже +10<sup>0</sup>С и относительной влажностью воздуха 50-80%.
2. Мебель не следует устанавливать на неровном полу, близко к сырým и холодным стенам или источникам тепла.
3. В мебели, имеющей крепление болтами, винтами, шурупами, при ослаблении соединений необходимо периодически подвëртывать гайки, винты, шурупы.
4. Мебель, перевозимую в условиях минусовой температуры, при установке в помещении следует протереть сухой, мягкой тканью как снаружи, так и внутри, во избежание образования белых пятен на поверхности лаковой пленки в результате образования конденсата.
5. Мебель должна быть защищена от прямого попадания солнечных лучей во избежание ухудшения внешнего вида.
6. На поверхности мебели не следует ставить горячие предметы.
7. Удаление пыли с поверхности мебели следует производить сухой мягкой тканью или специально предназначенными для этого салфетками.
8. Удаление пятен с поверхности мебели следует производить тампоном из мягкой ткани, смоченной в специальных составах для чистки и освежения мебели в соответствии с рекомендациями по их использованию.
9. Для удаления загрязнения с зеркал и стекол рекомендуется применять предназначенные для этой цели жидкости.
10. Не применяйте для чистки фурнитуры чистящие средства, а только протирайте ее мягкой тканью.

### **Гарантии изготовителя**

Предприятие – изготовитель гарантирует покупателю сохранность всех качественных показателей, обусловленных ТР ТС 025/2012, при соблюдении правил сборки, установки и эксплуатации мебели. Предприятие-изготовитель оставляет за собой право изменения конструкции изделия.

За механические повреждения, возникшие во время транспортировки, сборки или хранения, предприятие – изготовитель ответственности не несет.

Претензии по качеству мебели должны направляться в магазин, где приобретена мебель, с приложением товарного чека. Претензии принимаются в течение гарантийного срока – 24 месяца со дня приобретения мебели.

Срок службы мебели – 10 лет.

По дефектам, возникшим из-за несоблюдения покупателем правил эксплуатации и ухода за мебелью, претензии не принимаются.

**ООО «ИНТЕРА»  
156008, г. Кострома,  
ул. Поселковая, д.33, лит. А1, пом.1**



Обстановочка!

WWW.OGOGO.RU

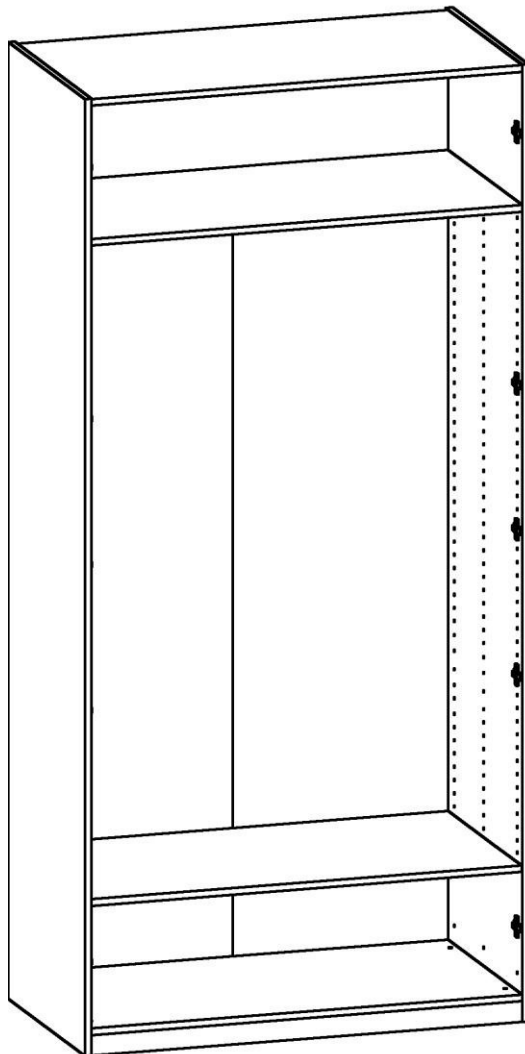


ООО «ИНТЕРА»

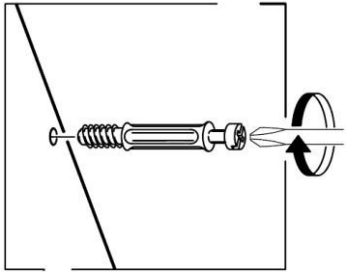
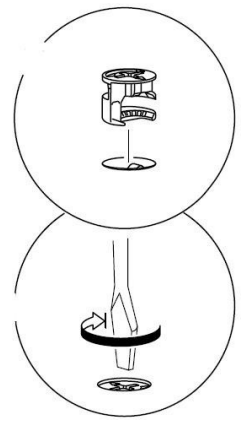
Инструкция  
по сборке и эксплуатации изделий мебели

Набор мебели «UNO»

**Шкаф двухдверный Корпус**

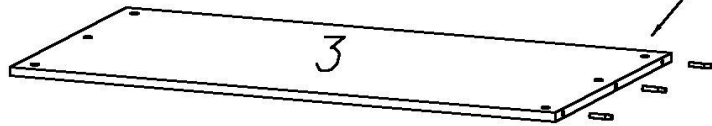


# Схема сборки Шкаф двухдверный Корпус



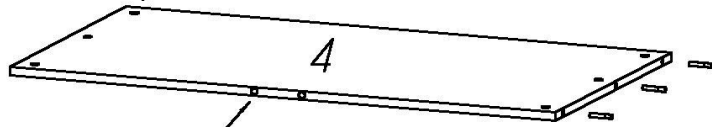
дюбель DU232

ЭКСЦЕНТРИК



дюбель DU232

ЭКСЦЕНТРИК



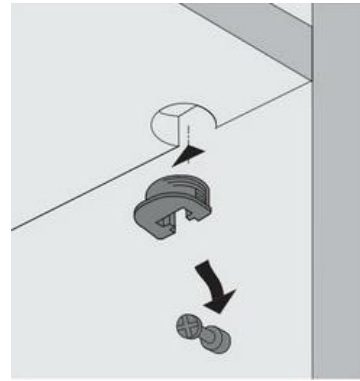
демпфер

ПЛАНКА МОНТАЖНАЯ

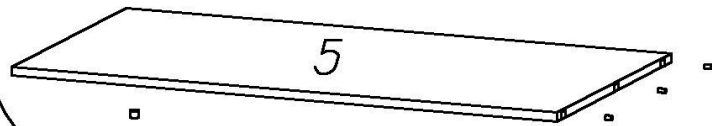
2



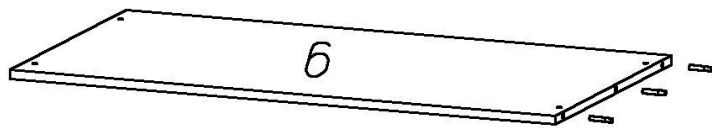
дюбель DU322



полкодержатель VBI35

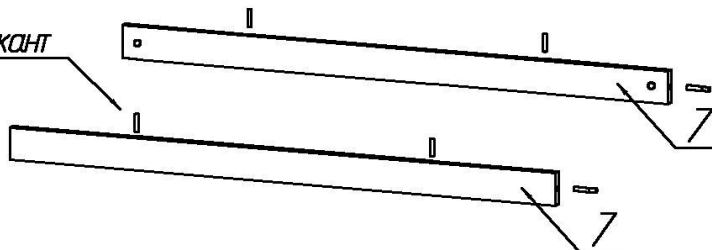
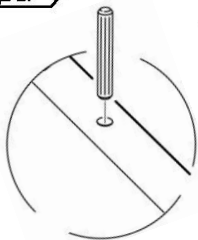


дюбель DU232



опора

ШКАНТ



## **К сведению покупателя**

*Сборку и установку изделия рекомендуется доверить специалистам, обладающим достаточными знаниями и навыками.*

Для удобства транспортировки и предохранения от повреждений мебель поставляют в разобранном виде. На каждом пакете имеется маркировка с указанием названия изделия, перечень входящих в данный пакет деталей, их размеры и количество, а также номера этих деталей, которые соответствуют номерам в комплекточной ведомости и на схемах сборки. Для крепления фурнитуры на деталях имеются отверстия и наколки.

### **Правила сборки**

Сборку следует производить на ровном полу, покрытом тканью или бумагой во избежание повреждения кромок и загрязнения мебели. Сборку корпуса рекомендуется производить в горизонтальном положении, устанавливая детали лицевыми кромками вниз. Необходимо соблюдать осторожность, чтобы не повредить лакированные поверхности, в сборке крупногабаритных изделий должны участвовать не менее 2-х человек. Детали при сборке необходимо закреплять прочно, не допуская их качания. Для сборки потребуется прямоугольный треугольник или шнур длиной 2-3 метра, молоток и отвертка.

### **Подготовка к сборке**

Проверить комплектность каждого пакета по имеющейся на них маркировке.  
**ВНИМАНИЕ!** Не рекомендуется одновременно вынимать детали из всех пакетов во избежание их смешивания.

Проверить наличие фурнитуры и метизов, при необходимости протереть их.  
**ВНИМАНИЕ!** Перед началом сборки необходимо **внимательно изучить инструкцию** и определить расположение деталей в изделии в соответствии со схемами сборки.

### **Установка фурнитуры**

1. В верхний щит (3), горизонтальный щит (4), нижний щит (6) и планки залицовочные (7) в имеющиеся отверстия установить эксцентрики, таким образом, чтобы стрелка была повернута в сторону отверстия в торце.

В отверстия на боковых стенках (1) и (2) ввернуть дюбели DU 232 (длинные). Места установки дюбелей указаны на схеме сборки.

Определить уровень по высоте установки полки (5) и на этом уровне ввернуть в боковые стенки (1) и (2) дюбели DU 322 (короткие). Места установки дюбелей указаны на схеме сборки.

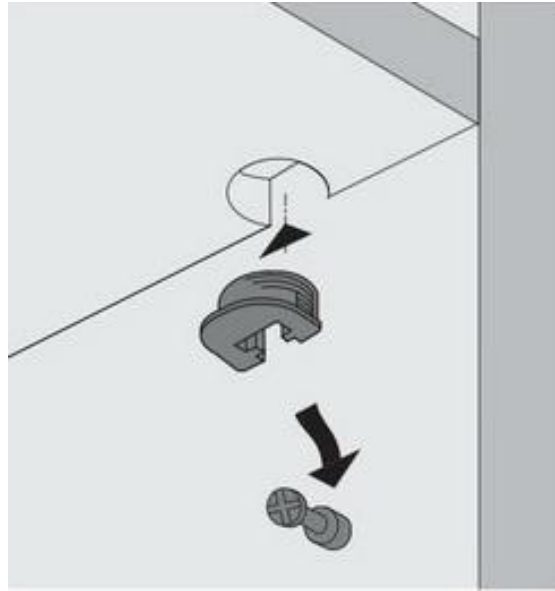
В отверстия в кромке залицовочных планок (7) установить шканты.

В гнезда на полке (5) установить врезные полкодержатели VB 135 (см. рис. 1).

2. На боковые стенки (1), (2) установить опоры с помощью шурупов 3,5x13мм (см. схему сборки и рис. 2).

3. Установить на боковые стенки (1) и (2) монтажные планки петель с помощью комплектных винтов (см. схему сборки и рис.3). Дополнительная информация по установке монтажных планок указана в разделе по установке дверей.





**Рис. 1**



**Рис. 2**



## Сборка корпуса

Присоединить к нижнему щиту (6) залицовочные планки (7) с помощью шкантов.

Присоединить к боковым стенкам (1) и (2) верхний щит (3), горизонтальный щит (4), нижний щит (6) и залицовочные планки (7) с помощью эксцентриковых стяжек.

Затянуть эксцентрики, повернув их на 180 градусов.

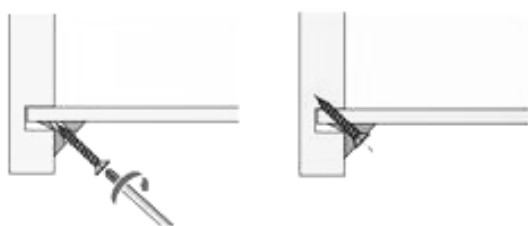
Вставить задние стенки в пазы на боковых стенках (1) и (2).

Собранный корпус проверить на прямоугольность, сравнивая диагонали (их длины должны быть равны). Прямоугольное положение корпуса зафиксировать с помощью мебельных уголков с шурупами (рис. 4).

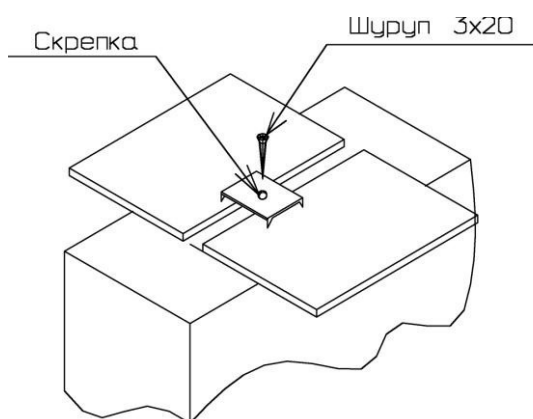
Задние стенки закрепить к горизонтальным щитам шурупами 3x20мм. В месте стыка стенки закрепить скрепками с шурупами 3x20мм или соединительным профилем (рис.5 и 6).

Установить полку (5), надев ее сверху до упора на дюбели, предварительно смонтированные на боковых стенках (рис. 1).

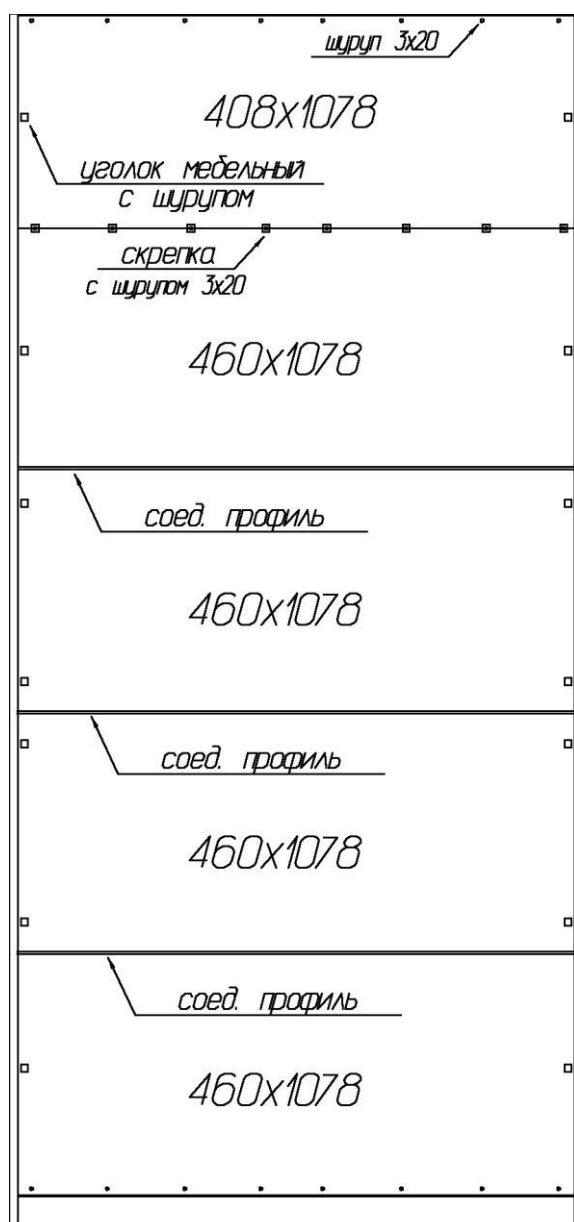
### Схема установки задних стенок



**Рис. 4**



**Рис. 5**



**Рис. 6**

Установить шкаф на предназначенное место и отрегулировать его положение с помощью регулируемых опор. Регулировка производится через отверстия в основании с помощью шестигранного ключа 6мм (рис. 2).

Шкаф необходимо закрепить к стене с помощью навесок. Навески крепятся шурупами 4,0x25 к боковым стенкам. Для крепления навесок к стене следует использовать рекомендуемые для данного типа стен крепежи.

Закрыть видимые крепежи заглушками-самоклейками.

Установить самоклеющиеся демпферы на горизонтальный щит (4).

В случае использования шкафа в композиции рекомендуется стянуть корпуса с помощью межсекционных стяжек. Сквозные отверстия диаметром 5мм в боковых стенках шкафов необходимо досверлить, предварительно стянув и зафиксировав боковые стенки корпусов с помощью струбцин.

**Шкаф UNO двухдверный Корпус**  
**Комплектовочная ведомость деталей**

№	Наименование	Размеры			Кол., шт
		А, мм	В, мм	Т, мм	
1	Боковая стенка левая	2323	582	16	1
2	Боковая стенка правая	2323	582	16	1
3	Верхний щит	1064	562	16	1
4	Горизонтальный щит	1064	562	16	1
5	Полка	1064	554	16	1
6	Нижний щит	1064	562	16	1
7	Планка залицовочная	1064	60	16	2
	Задняя стенка	408	1078	3,2	1
	Задняя стенка	460	1078	3,2	4
	Профиль задней стенки	1062			3

**Шкаф UNO двухдверный Корпус**  
**Комплектовочная ведомость фурнитуры и метизов**

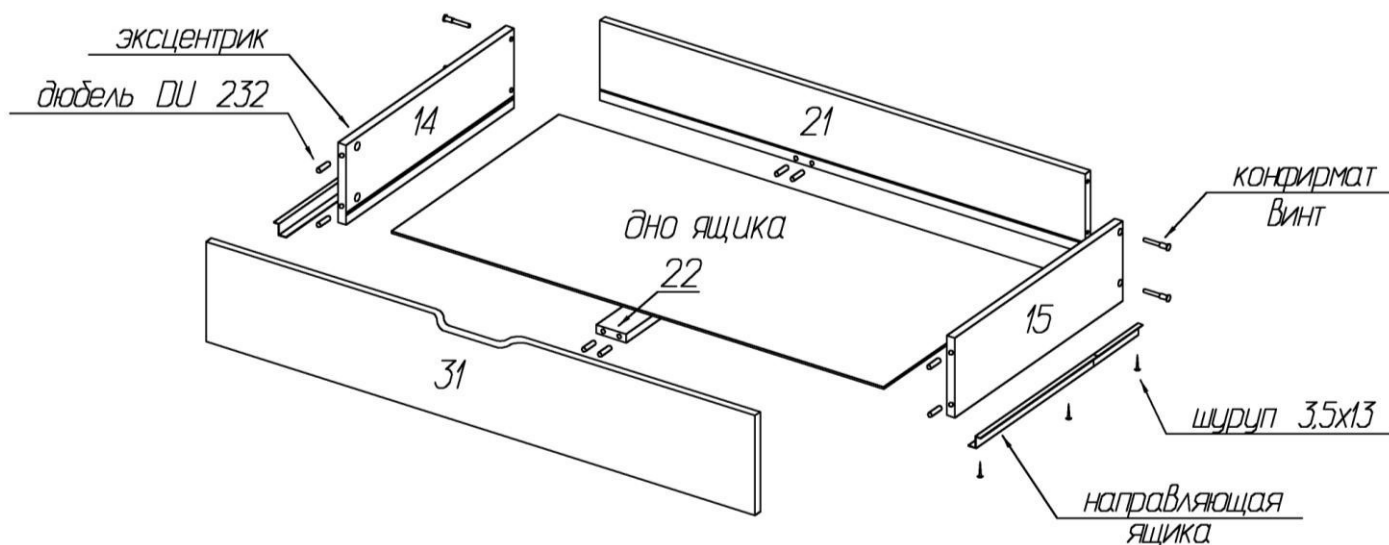
№	Номенклатура	Количество
1	Винт 4x25 полукруг. гол. оц. шт	2
2	Дюбель DU 232 ввинчиваемый ф5 шт	22
3	Заглушка -самоклейка d=18мм шт	12
4	Ключ шестигранн. L-обр. 6мм шт	1
5	Ножка накл. с металл. подпятн. шт	4
6	Петля Slide-On 2333-T-42-КО наклад .шт	6
7	Петля Clip On с доводчиком,монт планка H2 шт	4
8	Планка монтаж. для петли Slide-On 1,5 мм шт	6
9	Подвеска № 495 шт	2
10	Скрепка заднего полка шт	8
11	Стяжка межсекционная М-5 шт	3
12	Уголок мебельный с шурупом шт	14
13	Шкант мебельный 8x30 шт	4
14	Шурупы 3,0x20 впотай оц ГОСТ 1145-80 шт	34
15	Шурупы 3,5x13 впотай оц ГОСТ 1145-80 шт	28
16	Шурупы 4,0x25 шт	4
17	Шайба пластмас. шт	2
18	Элемент амортизирующий 7,9x2,2мм шт	2
19	Эксцентрик Rastex 15/16 шт	22
20	Полкодержатели VB135 с фиксатором шт	6
21	Дюбель DU 322 арт 9 022 370 шт	6

## Сборка и установка дополнительных опций (приобретаются отдельно)

### **Комплект ящиков больших** (в комплект входят 2 ящика)

Установить дюбели в отверстия задней и фасадной стенки. Присоединить боковые стенки к задней с помощью конфирмат-винтов. Присоединить к задней стенке нижнюю планку с помощью эксцентриковых стяжек. Вставить дно в пазы боковых и задней стенки. Присоединить фасадную стенку к боковым стенкам и нижней планке с помощью эксцентриков. Затянуть все стяжки и закрыть их заглушками-самоклейками.

Присоединить ползки направляющих к боковым стенкам ящиков при помощи шурупов 3,5x13мм.



Для установки ящиков в корпус необходимо предварительно смонтировать установочные планки на боковые стенки шкафа (1) и (2).

Для этого необходимо установить бусолы 5x12мм в отверстия на боковых стенках шкафа. Уровень горизонтальных рядов отверстий указан на схеме. Комплект ящиков больших можно установить только в верхний и средний уровни, указанные на схеме.

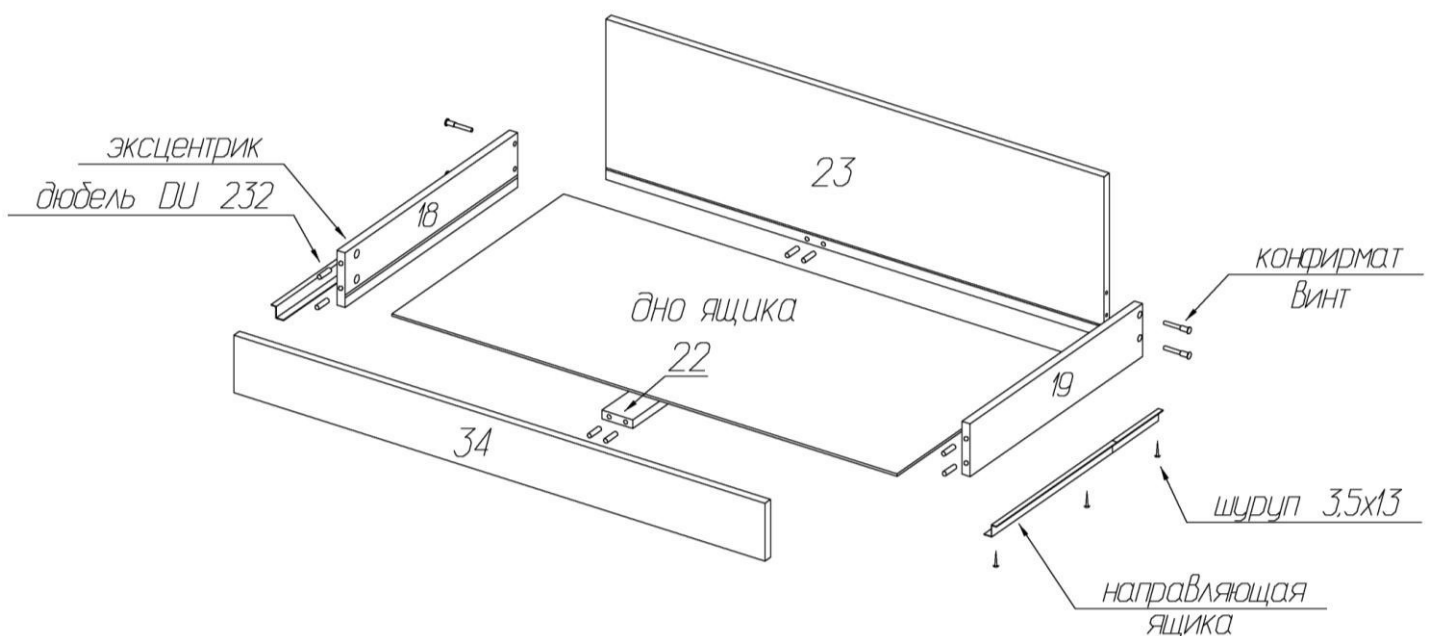
С помощью шурупов 4x25 присоединить установочные планки к боковым стенкам (ввернув их сквозь отверстия диаметром 5мм с зенковкой). Затем с помощью шурупов 6,3x10,5 необходимо присоединить направляющие ящиков к установочным планкам (ввернув их в отверстия диаметром 5мм без зенковки).

После установки ящиков в корпус шкафа должны образоваться зазоры не менее 13мм между фасадной стенкой ящика и боковой стенкой шкафа.

## Ящик нижний большой

Установить дюбели в отверстия задней и фасадной стенки. Присоединить боковые стенки к задней с помощью конфирмат-винтов. Присоединить к задней стенке нижнюю планку с помощью эксцентриковых стяжек. Вставить дно в пазы боковых и задней стенки. Присоединить фасадную стенку к боковым стенкам и нижней планке с помощью эксцентриков. Затянуть все стяжки и закрыть их заглушками-самоклейками.

Присоединить ползки направляющих к боковым стенкам ящиков при помощи шурупов 3,5x13мм.



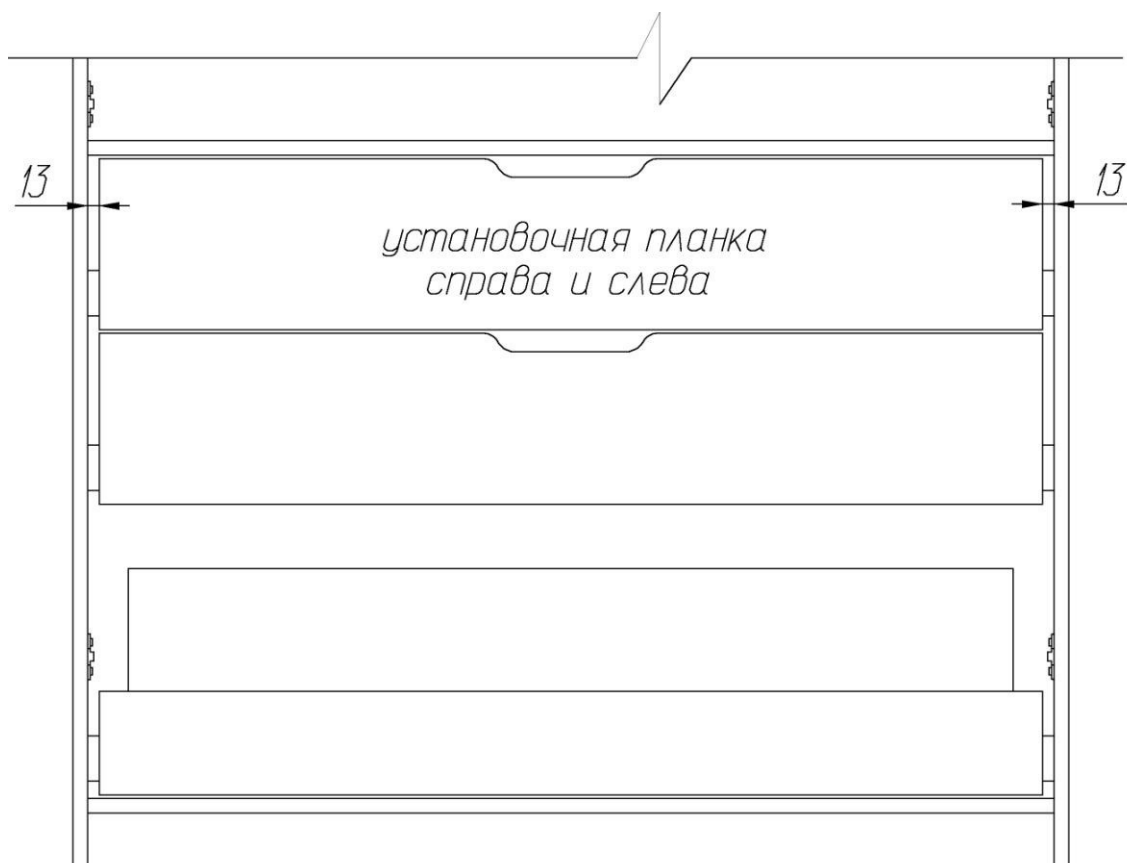
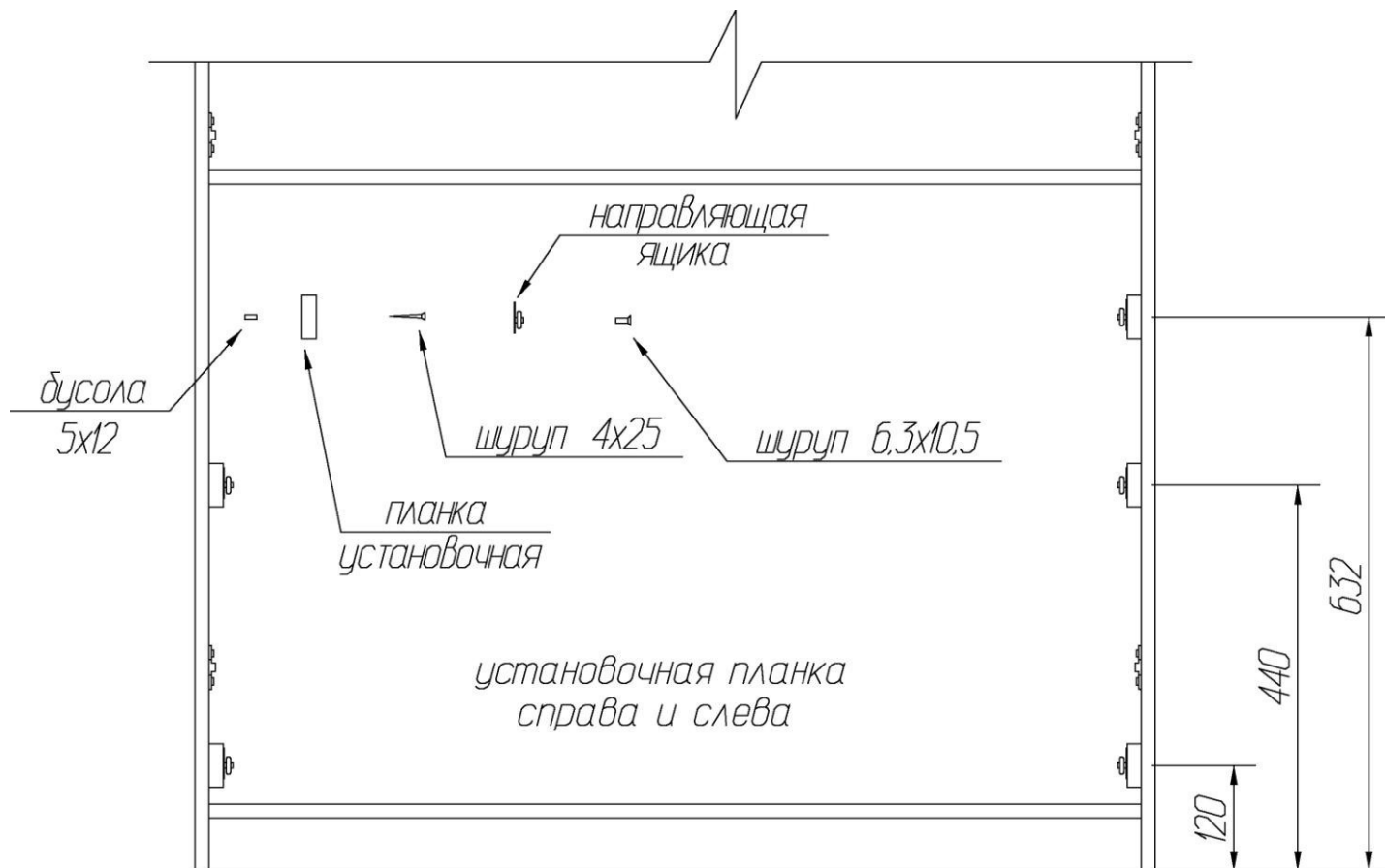
Для установки ящика в корпус необходимо предварительно смонтировать установочные планки на боковые стенки шкафа (1) и (2).

Для этого необходимо установить бусолы 5x12мм в отверстия на боковых стенках шкафа. Уровень горизонтальных рядов отверстий указан на схеме. Ящик нижний большой можно установить только в нижний уровень, указанный на схеме.

С помощью шурупов 4x25 присоединить установочные планки к боковым стенкам (ввернув их сквозь отверстия диаметром 5мм с зенковкой). Затем с помощью шурупов 6,3x10,5 необходимо присоединить направляющие ящиков к установочным планкам (ввернув их в отверстия диаметром 5мм без зенковки).

После установки ящика в корпус шкафа должны образоваться зазоры не менее 13мм между фасадной стенкой ящика и боковой стенкой шкафа.

## Схема установки ящиков





**Комплект ящиков больших  
Комплектовочная ведомость деталей**

№	Наименование	Размеры			Кол., шт
		А, мм	В, мм	Т, мм	
14	Боковая стенка ящика левая	500	150	16	2
15	Боковая стенка ящика правая	500	150	16	2
21	Задняя стенка ящика	974	150	16	2
31	Фасадная стенка ящика	1038	188	16	2
17	Планка установочная	510	50	16	4
22	Планка ящика	484	60	16	2
	Дно ящика	988	498	3,2	2

**Комплект ящиков больших  
Комплектовочная ведомость фурнитуры и метизов**

№	Номенклатура	Количество
1	Бусола под шуруп d=5мм h=12мм шт	12
2	Дюбель DU 232 ввинчиваемый ф5 шт	16
3	Заглушка -самоклейка d=14мм шт	8
4	Заглушка -самоклейка d=18мм шт	16
5	Конфирмат-винт 7x50 шт	8
6	Конфирмат-ключ 4 Z шт	1
7	Направляющая роликовая 500мм белая комп	2
8	Шурупы 3,5x13 впотай оц ГОСТ 1145-80 шт	12
9	Шурупы 4,0x25 впотай черный шт	12
10	Шурупы 6,3x10,5 крепежный шт	12
11	Эксцентрик Rastex 15/16 шт	16

**Ящик нижний большой  
Комплектовочная ведомость деталей**

№	Наименование	Размеры			Кол., шт
		А, мм	В, мм	Т, мм	
18	Боковая стенка ящика левая	500	84	16	1
19	Боковая стенка ящика правая	500	84	16	1
23	Задняя стенка ящика	974	220	16	1
34	Фасадная стенка ящика	1038	114	16	1
17	Планка установочная	510	50	16	2
22	Планка ящика	484	60	16	1
	Дно ящика	988	498	3,2	1

**Ящик нижний большой  
Комплектовочная ведомость фурнитуры и метизов**

№	Номенклатура	Количество
1	Бусола под шуруп d=5мм h=12мм шт	6
2	Дюбель DU 232 ввинчиваемый ф5 шт	8
3	Заглушка -самоклейка d=14мм шт	4
4	Заглушка -самоклейка d=18мм шт	8
5	Конфирмат-винт 7x50 шт	4
6	Конфирмат-ключ 4 Z шт	1
7	Направляющая роликовая 500мм белая комп	1
8	Шурупы 3,5x13 впотай оц ГОСТ 1145-80 шт	6
9	Шурупы 4,0x25 впотай черный шт	6
10	Шурупы 6,3x10,5 крепежный шт	6
11	Эксцентрик Rastex 15/16 шт	8

## Полка большая

Установить врезные полкодержатели в гнезда на полке. Ввернуть дюбели в отверстия на боковых стенках шкафа. Полки можно установить в любой уровень горизонтальных рядов отверстий, свободный от других крепежей.

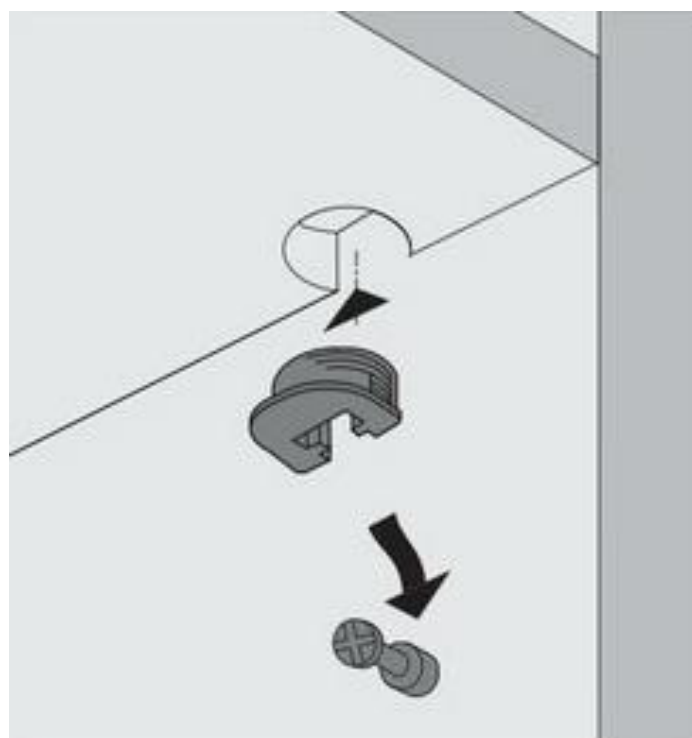
Установить полку, надев ее сверху до упора на ввернутые дюбели.

### Полка большая Комплектовочная ведомость деталей

№	Наименование	Размеры			Кол., шт
		А, мм	В, мм	Т, мм	
5	Полка	1064	554	16	1

### Полка большая Комплектовочная ведомость фурнитуры и метизов

№	Номенклатура	Количество
1	Полкодержатели VB135 с фиксатором шт	6
2	Дюбель DU 322 арт 9 022 370 шт	6



## Штанга большая

Установить бусолы 5х12мм в отверстия среднего ряда на боковых стенках (1) и (2), как показано на схеме. Закрепить штангодержатели на боковых стенках шурупами 3,5х13мм, ввернув их в бусолы.

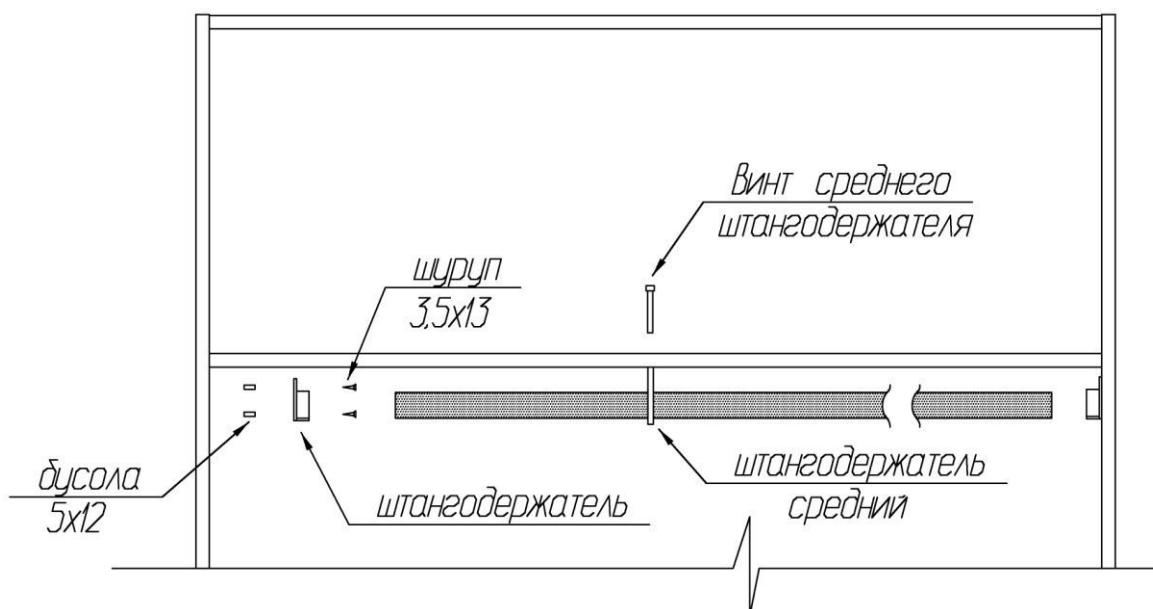
Установить штангу на штангодержатели, дополнительно закрепив ее с помощью среднего штангодержателя.

### Штанга большая Комплектовочная ведомость деталей

№	Наименование	Размеры			Кол., шт
		А, мм	В, мм	Т, мм	
	Штанга большая	1057	30	15	1

### Штанга большая Комплектовочная ведомость фурнитуры и метизов

№	Номенклатура	Количество
1	Бусола под шуруп d=5мм h=12мм шт	4
2	Штангодержатели никель SL 322 шт	2
3	Штангодержатели SL 781 М ник. шт	1
4	Шуруп 3,5х13 шт	4



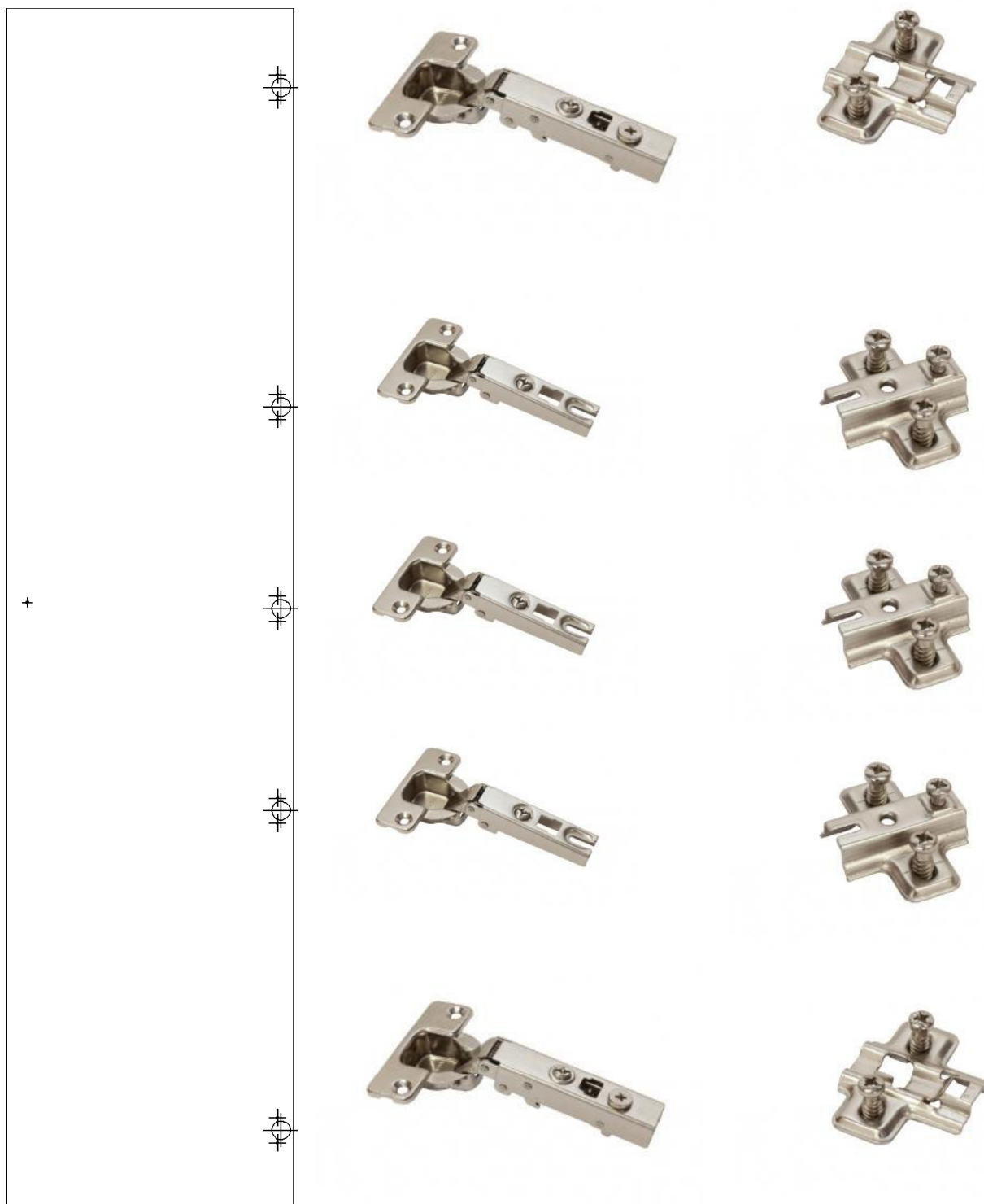
## Дверь Дверь с зеркалом

Установить чашки петель в гнезда дверей с помощью шурупов 3,5x13мм. На каждую дверь в верхнее и нижнее гнезда необходимо установить петли с доводчиками, в три средних гнезда – петли без доводчиков (Slide-On).

На боковые стенки необходимо установить соответствующие им монтажные планки.

Внешний вид петель и комплектных к ним планок указан на рисунке ниже.

Навесить и отрегулировать дверь согласно нижеприведенным схемам. Установить ручки с помощью винтов М4х25 и пластмассовых шайб.



## Дверь Комплектовочная ведомость деталей

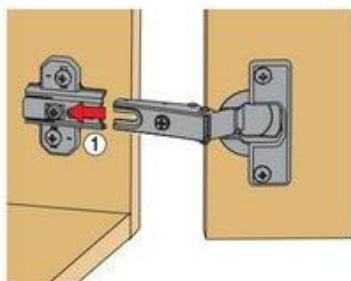
№	Наименование	Размеры			Кол., шт
		А, мм	В, мм	Т, мм	
	Дверь	2262	546	16	1

## Дверь с зеркалом Комплектовочная ведомость деталей

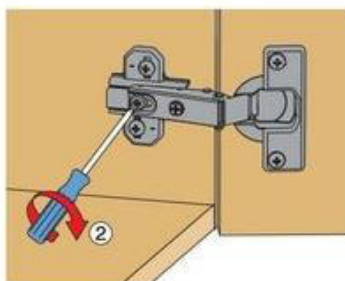
№	Наименование	Размеры			Кол., шт
		А, мм	В, мм	Т, мм	
	Дверь с зеркалом	2262	546	20	1

## Правила по установке и регулировке петель без доводчиков Slide-On

### Монтаж

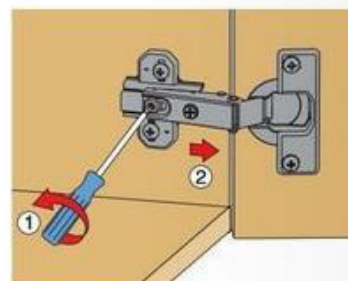


Боковая часть петли шлицем вводится под предварительно смонтированный винт монтажной планки и задвигается от себя.



По завершении регулировки глубины двери затягивается винт.

### Демонтаж

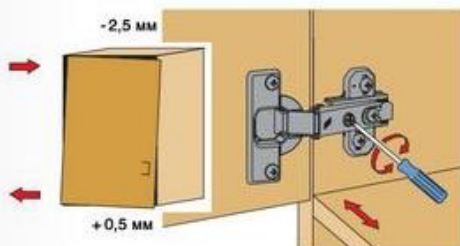


Демонтаж осуществляется в обратном порядке.

### Регулировка

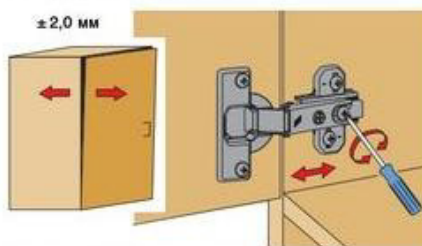
Петли Hettich Slide-on обеспечивают трехмерное регулирование для точной установки двери по высоте, по наложению и по глубине.

#### Регулировка наложения



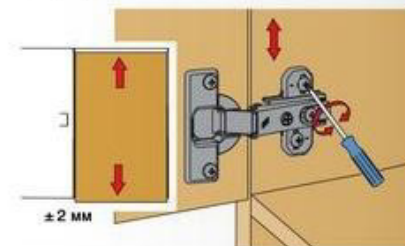
Винт повернуть вправо: наложение уменьшается (-).  
Винт повернуть влево: наложение увеличивается (+).

#### Регулировка глубины



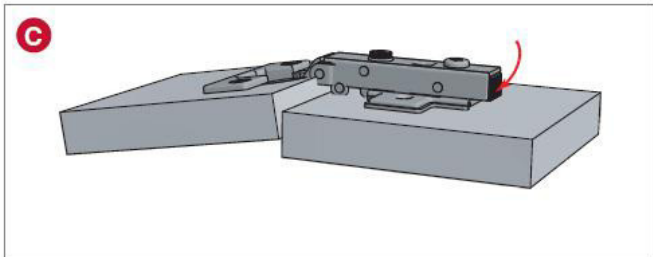
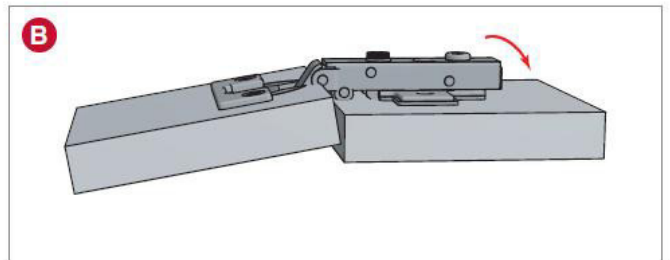
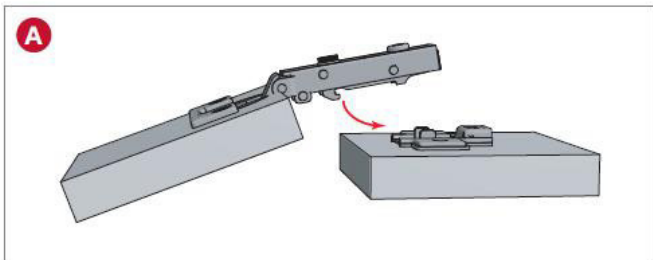
Ослабить крепежный винт и отрегулировать расстояние между дверью и боковиной шкафа. Затем снова затянуть крепежный винт.

#### Регулировка высоты

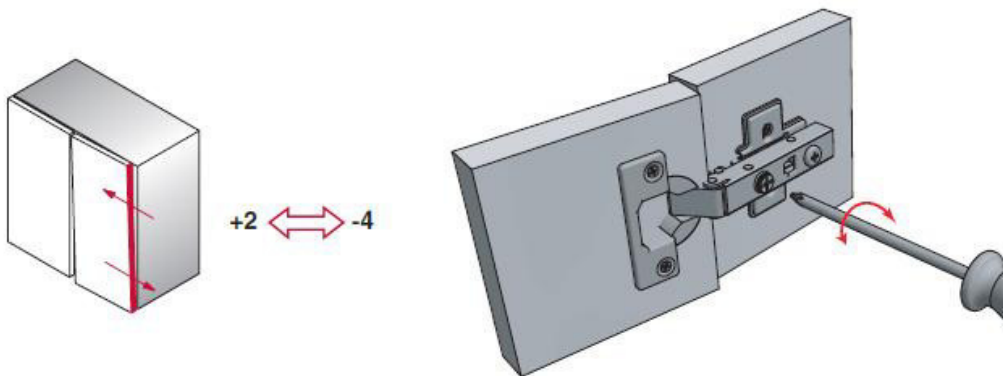


Слегка ослабить крепежные винты монтажной планки, выверить по высоте позицию двери. Затем крепежные винты снова затянуть.

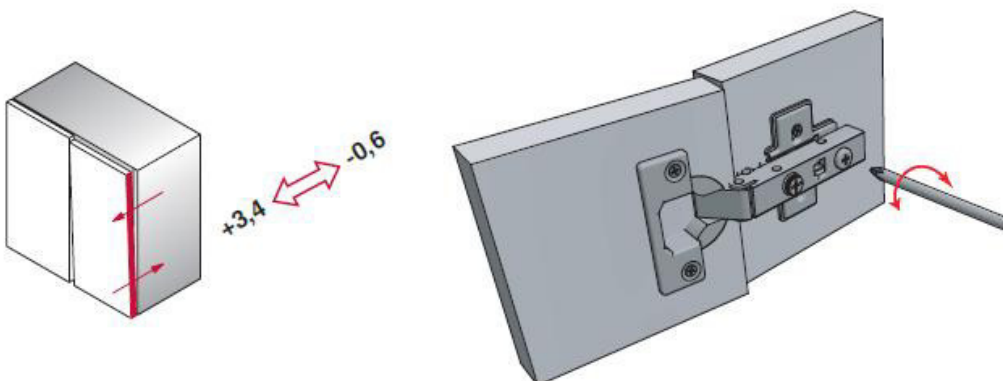
## Правила по установке и регулировке петель с доводчиками



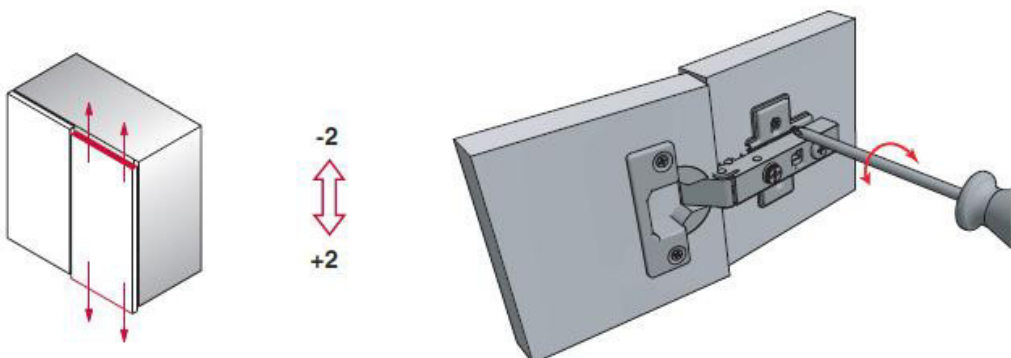
- A** Установка плеча петли на ответную планку
- B** Фиксация петли на ответной планке
- C** Снятие петли с ответной планки



Регулировка фасада по ширине: от +2 до -4



Регулировка фасада по глубине : от +3,4 - 0,6



Регулировка фасада по высоте : от +2 до -2

## **Рекомендации по правилам эксплуатации и уходу за мебелью**

1. Мебель рекомендуется эксплуатировать в проветриваемых помещениях с температурой воздуха не ниже +10°C и относительной влажностью воздуха 50-80%
2. Мебель не следует устанавливать на неровном полу, близко к сырым и холодным стенам или источникам тепла.
3. В мебели, имеющей крепление болтами, винтами, шурупами, при ослаблении соединений необходимо периодически подвертывать гайки, винты, шурупы.
4. Для предотвращения покособленности двери следует держать закрытыми.
5. Мебель перевозимую в условиях минусовой температуры, при установке в помещении следует протереть сухой, мягкой тканью как снаружи. Так и внутри, во избежание образования белых пятен на поверхности лаковой пленки в результате образование конденсата.
6. Мебель должна быть защищена от прямого попадания солнечных лучей во избежание ухудшения внешнего вида.
7. На поверхность мебели не следует ставить горячие предметы.
8. Удаление пыли с поверхности мебели следует производить сухой мягкой тканью или специально предназначенными для этого салфетками.
9. Удаление пятен с поверхности мебели следует производить тампоном из мягкой ткани, смоченной в специальных составах для чистки и освежения мебели в соответствии с рекомендациями по их использованию.
10. Для удаления загрязнения с зеркал и стекол рекомендуется применять предназначенные для этой цели жидкости.
11. Не применяйте для чистки фурнитуры чистящие средства, а только протирайте ее мягкой тканью.

## **Гарантии изготовителя**

Предприятие-изготовитель гарантирует покупателю сохранность всех качественных показателей, обусловленных ТР ТС 025/2012, при соблюдении правил сборки, установки и эксплуатации мебели. И оставляет за собой право изменения конструкции изделия.

За механические повреждения, возникшие во время транспортировки, сборки или хранения, предприятие-изготовитель ответственности не несет.

Претензии по качеству мебели должны направляться в магазин, где приобретена мебель, с приложением товарного чека. Претензии принимаются в течение гарантийного срока-24 месяца со дня приобретения мебели.

Срок службы мебели 10 лет.

По дефектам, возникшим из-за несоблюдения покупателем правил эксплуатации и ухода за мебелью, претензии не принимаются.

**ООО «ИНТЕРА»  
156008, г. Кострома,  
ул. Поселковая, д.33, лит. А1, пом.1**





Обстановочка!

WWW.OGOGO.RU

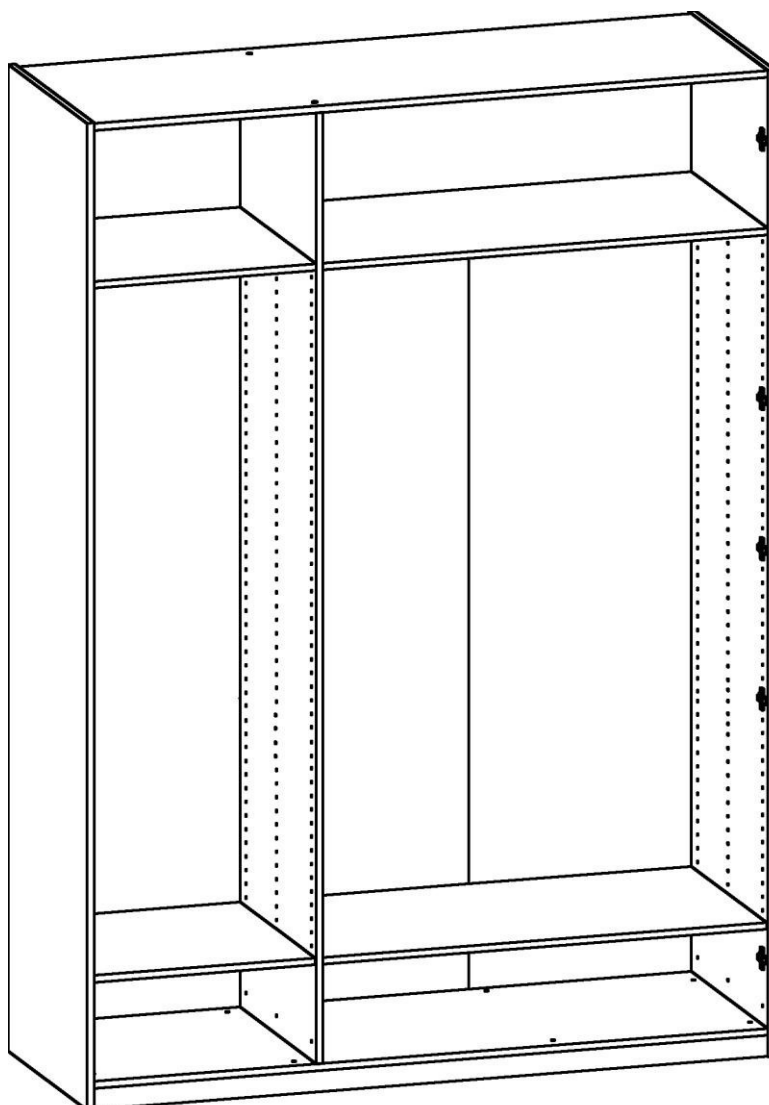


ООО «ИНТЕРА»

Инструкция  
по сборке и эксплуатации изделий мебели

Набор мебели «UNO»

**Шкаф трехдверный Корпус**





## **К сведению покупателя**

*Сборку и установку изделия рекомендуется доверить специалистам, обладающим достаточными знаниями и навыками.*

Для удобства транспортировки и предохранения от повреждений мебель поставляют в разобранном виде. На каждом пакете имеется маркировка с указанием названия изделия, перечень входящих в данный пакет деталей, их размеры и количество, а также номера этих деталей, которые соответствуют номерам в комплекточной ведомости и на схемах сборки. Для крепления фурнитуры на деталях имеются отверстия и наколки.

### **Правила сборки**

Сборку следует производить на ровном полу, покрытом тканью или бумагой во избежание повреждения кромок и загрязнения мебели. Сборку корпуса рекомендуется производить в горизонтальном положении, устанавливая детали лицевыми кромками вниз. Необходимо соблюдать осторожность, чтобы не повредить лакированные поверхности, в сборке крупногабаритных изделий должны участвовать не менее 2-х человек. Детали при сборке необходимо закреплять прочно, не допуская их качания. Для сборки потребуется прямоугольный треугольник или шнур длиной 2-3 метра, молоток и отвертка.

### **Подготовка к сборке**

Проверить комплектность каждого пакета по имеющейся на них маркировке.  
**ВНИМАНИЕ!** Не рекомендуется одновременно вынимать детали из всех пакетов во избежание их смешивания.

Проверить наличие фурнитуры и метизов, при необходимости протереть их.  
**ВНИМАНИЕ!** Перед началом сборки необходимо **внимательно изучить инструкцию** и определить расположение деталей в изделии в соответствии со схемами сборки.

### **Установка фурнитуры**

1. В верхний щит (8), горизонтальный щит (4), (9), нижний щит (11) и планки залицовочные (13) в имеющиеся отверстия установить эксцентрики, таким образом, чтобы стрелка была повернута в сторону отверстия в торце.

В отверстия на боковых стенках (1) и (2) ввернуть дюбели DU 232 (длинные). Места установки дюбелей указаны на схеме сборки.

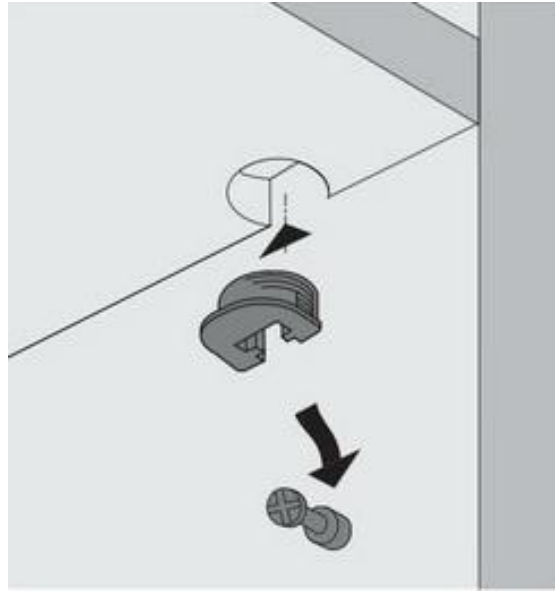
Определить уровень по высоте установки полок (5) и (10) и на этом уровне ввернуть в боковые стенки (1), (2) и перегородку (12) дюбели DU 322 (короткие). Места установки дюбелей указаны на схеме сборки.

В отверстия в кромке залицовочных планок (13) установить шканты.

В гнезда на полках (5) и (10) установить врезные полкодержатели VB 135 (см. рис. 1).

2. На боковые стенки (1), (2) и залицовочные стенки (13) установить опоры с помощью шурупов 3,5x13мм (см. схему сборки и рис. 2).

3. Установить на боковые стенки (1), (2) и перегородку (12) монтажные планки петель с помощью комплектных винтов (см. схему сборки и рис.3). Дополнительная информация по установке монтажных планок указана в разделе по установке дверей.



**Рис. 1**



**Рис. 2**

## Установка монтажных планок петель

**Боковая стенка (левая)**  
(правая – зеркальное отражение)

**Перегородка**

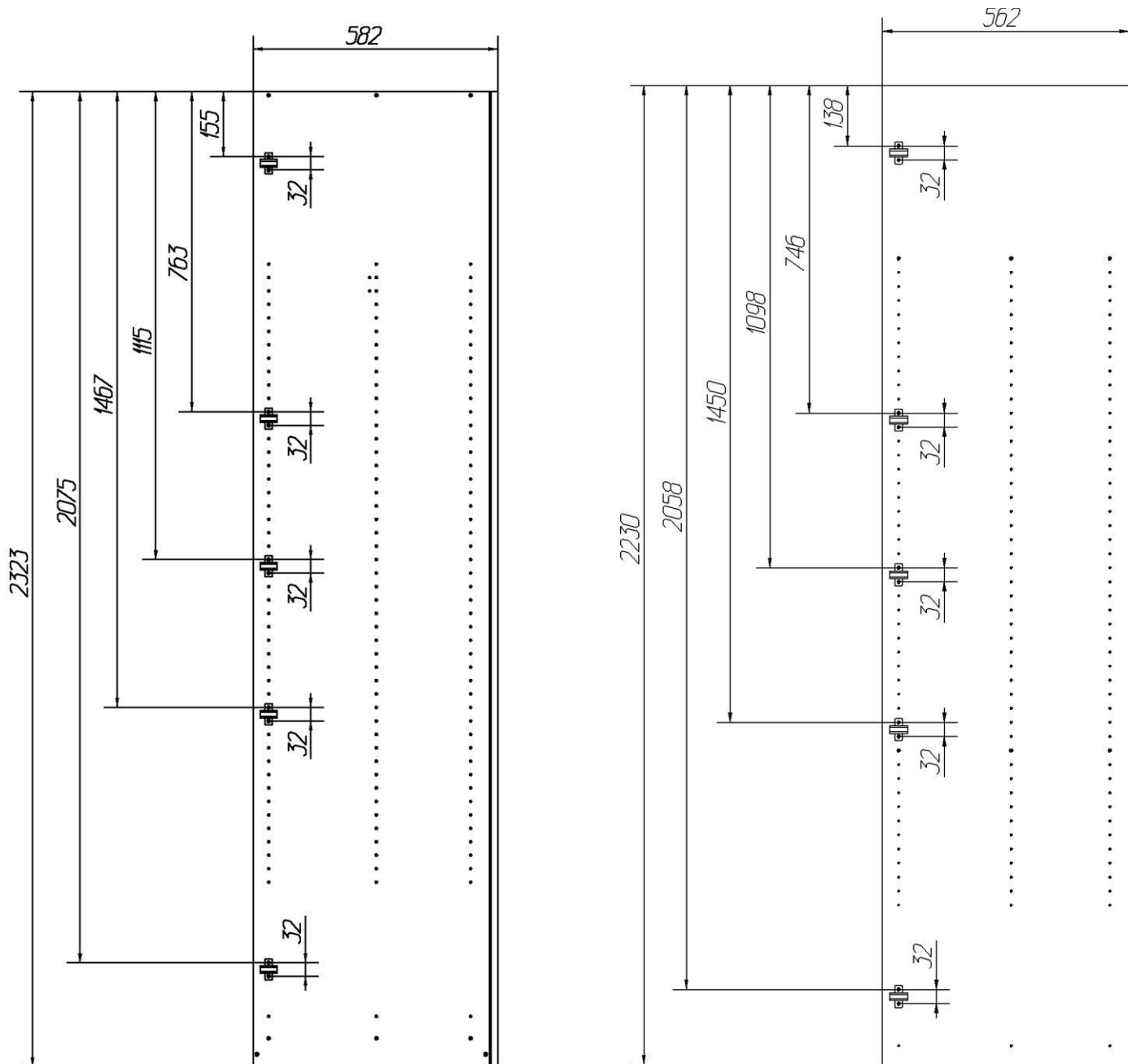


Рис. 3

## Сборка корпуса

Присоединить к нижнему щиту (11) залицовочные планки (13) с помощью шкантов.

Присоединить к перегородке (12) нижний щит (11) и верхний щит (8) с помощью конфирмат-винтов.

Присоединить к перегородке (12) горизонтальные щиты (9) и (4) с помощью двойных дюбелей и эксцентриков.

Присоединить к боковым стенкам (1) и (2) верхний щит (8), горизонтальные щиты (4) и (9), нижний щит (11) и залицовочные планки (13) с помощью эксцентриковых стяжек.

Затянуть эксцентрики, повернув их на 180 градусов.

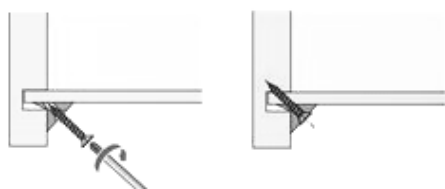
Вставить задние стенки в пазы на боковых стенках (1) и (2).

Собранный корпус проверить на прямоугольность, сравнивая диагонали (их длины должны быть равны). Прямоугольное положение корпуса зафиксировать с помощью мебельных уголков с шурупами (рис. 4).

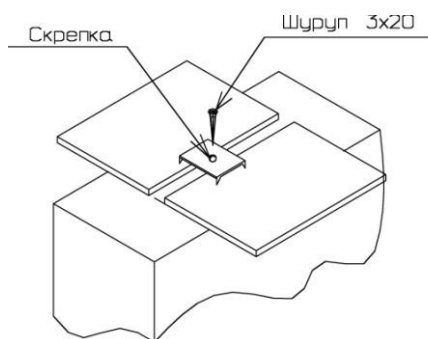
Задние стенки закрепить к горизонтальным щитам шурупами 3x20мм. В месте стыка стенки закрепить скрепками с шурупами 3x20мм или соединительным профилем (рис.5 и 6).

Установить полки (5) и (10), надев их сверху до упора на дюбели, предварительно смонтированные на боковых стенках и перегородке (рис. 1).

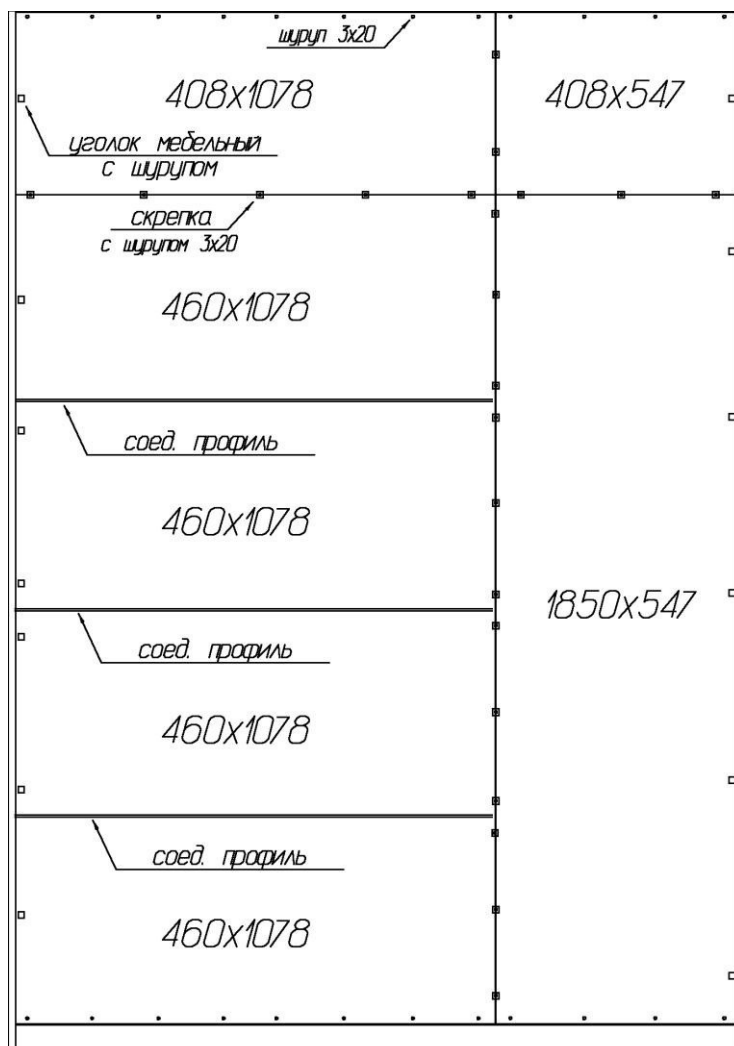
### Схема установки задних стенок



**Рис. 4**



**Рис. 5**



**Рис. 6**

Установить шкаф на предназначенное место и отрегулировать его положение с помощью регулируемых опор. Регулировка производится через отверстия в основании с помощью шестигранного ключа 6мм (рис. 2).

Шкаф необходимо закрепить к стене с помощью навесок. Навески крепятся шурупами 4,0x25 к боковым стенкам. Для крепления навесок к стене следует использовать рекомендуемые для данного типа стен крепежи.

Закрыть видимые крепежи заглушками-самоклейками.

Установить самоклеющиеся демпферы на горизонтальные щиты (4) и (9).

В случае использования шкафа в композиции рекомендуется стянуть корпуса с помощью межсекционных стяжек. Сквозные отверстия диаметром 5мм в боковых стенках шкафов необходимо досверлить, предварительно стянув и зафиксировав боковые стенки корпусов с помощью струбцин.

**Шкаф UNO трехдверный Корпус**  
**Комплектовочная ведомость деталей**

№	Наименование	Размеры			Кол., шт
		А, мм	В, мм	Т, мм	
1	Боковая стенка левая	2323	582	16	1
2	Боковая стенка правая	2323	582	16	1
4	Горизонтальный щит	1064	562	16	1
5	Полка	1064	554	16	1
8	Верхний щит	1612	562	16	1
9	Горизонтальный щит	532	562	16	1
10	Полка	532	554	16	1
11	Нижний щит	1612	562	16	1
12	Перегородка	2230	562	16	1
13	Планка залицовочная	1612	60	16	2
	Задняя стенка	408	1078	3,2	1
	Задняя стенка	408	547	3,2	1
	Задняя стенка	1850	547	3,2	1
	Задняя стенка	460	1078	3,2	4
	Профиль задней стенки	1062			3



**Шкаф UNO трехдверный Корпус**  
**Комплектовочная ведомость фурнитуры и метизов**

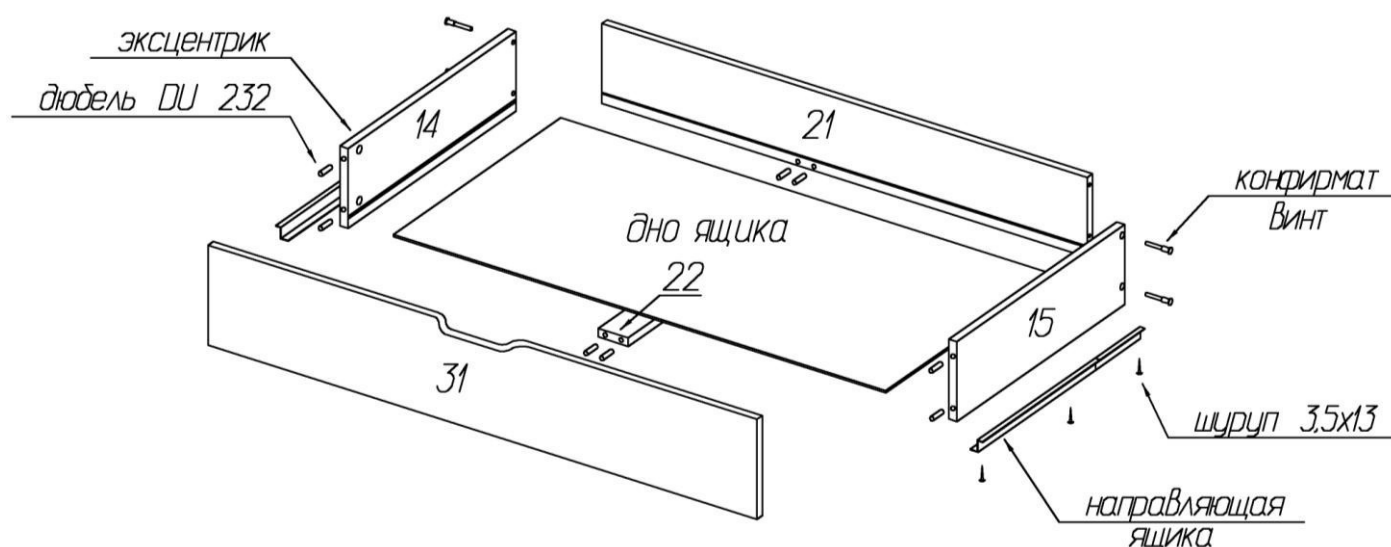
№	Номенклатура	Количество
1	Винт 4x25 полукруг. гол. оц. шт	3
2	Дюбель DU 232 ввинчиваемый ф5 шт	22
3	Дюбель DU 868 двойной 16мм шт	3
4	Заглушка -самоклейка d=18мм шт	22
5	Конфирмат винт 7x50 шт	4
6	Конфирмат-ключ 4 Z шт	1
7	Ключ шестигранн. L-обр. 6мм шт	1
8	Ножка наклад. с металл. подпятн. шт	8
9	Петля Slide-On 2333-T-42-КО наклад .шт	11
10	Петля Clip On с доводчиком,монт планка H2 шт	4
11	Планка монтаж. для петли Slide-On 1,5 мм шт	11
12	Подвеска № 495 шт	2
13	Скрепка заднего полки шт	22
14	Стяжка межсекционная М-5 шт	3
15	Уголок мебельный с шурупом шт	14
16	Шкант мебельный 8x30 шт	6
17	Шурупы 3,0x20 впотай оц ГОСТ 1145-80 шт	60
18	Шурупы 3,5x13 впотай оц ГОСТ 1145-80 шт	46
19	Шурупы 4,0x25 шт	4
20	Шайба пластмас. шт	3
21	Элемент амортизирующий 7,9x2,2мм шт	3
22	Эксцентрик Rastex 15/16 шт	28
23	Полкодержатели VB135 с фиксатором шт	12
24	Дюбель DU 322 арт 9 022 370 шт	12

## Сборка и установка дополнительных опций (приобретаются отдельно)

### Комплект ящиков больших (в комплект входят 2 ящика)

Установить дюбели в отверстия задней и фасадной стенки. Присоединить боковые стенки к задней с помощью конфирмат-винтов. Присоединить к задней стенке нижнюю планку с помощью эксцентриковых стяжек. Вставить дно в пазы боковых и задней стенки. Присоединить фасадную стенку к боковым стенкам и нижней планке с помощью эксцентриков. Затянуть все стяжки и закрыть их заглушками-самоклейками.

Присоединить полозья направляющих к боковым стенкам ящиков при помощи шурупов 3,5x13мм.



Для установки ящиков в корпус необходимо предварительно смонтировать установочные планки на боковую стенку шкафа (2) и перегородку (12).

Для этого необходимо установить бусолы 5x12мм в отверстия на боковой стенке (2) и перегородке (12). Уровень горизонтальных рядов отверстий указан на схеме. Комплект ящиков больших можно установить только в верхний и средний уровни, указанные на схеме.

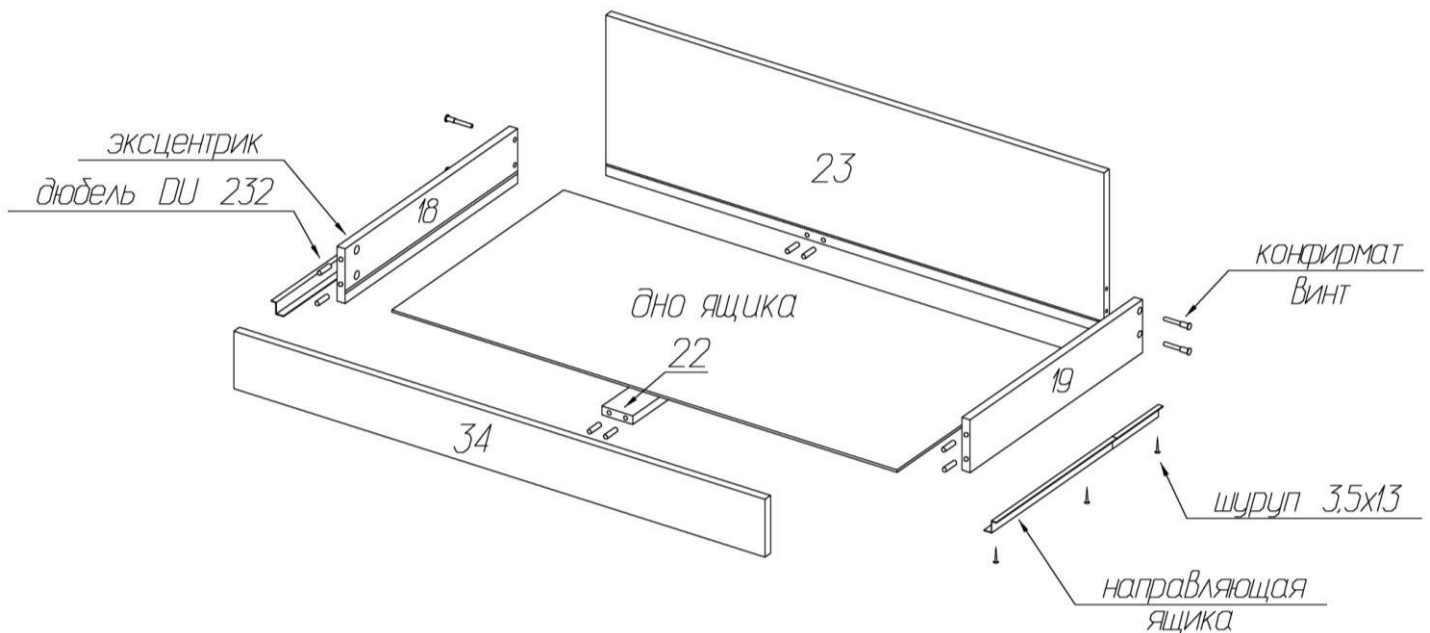
С помощью шурупов 4x25 присоединить установочные планки к боковой стенке (2) и перегородке (12) (ввернув их сквозь отверстия диаметром 5мм с зенковкой). Затем с помощью шурупов 6,3x10,5 необходимо присоединить направляющие ящиков к установочным планкам (ввернув их в отверстия диаметром 5мм без зенковки).

После установки ящиков в корпус шкафа должны образоваться зазоры не менее 13мм между фасадной стенкой ящика и боковой стенкой (перегородкой) шкафа.

## Ящик нижний большой

Установить дюбели в отверстия задней и фасадной стенки. Присоединить боковые стенки к задней с помощью конфирмат-винтов. Присоединить к задней стенке нижнюю планку с помощью эксцентриковых стяжек. Вставить дно в пазы боковых и задней стенки. Присоединить фасадную стенку к боковым стенкам и нижней планке с помощью эксцентриков. Затянуть все стяжки и закрыть их заглушками-самоклейками.

Присоединить ползки направляющих к боковым стенкам ящиков при помощи шурупов 3,5x13мм.



Для установки ящика в корпус необходимо предварительно смонтировать установочные планки на боковую стенку шкафа (2) и перегородку (12).

Для этого необходимо установить бусолы 5x12мм в отверстия на боковой стенке (2) и перегородке (12). Уровень горизонтальных рядов отверстий указан на схеме. Ящик нижний большой можно установить только в нижний уровень, указанный на схеме.

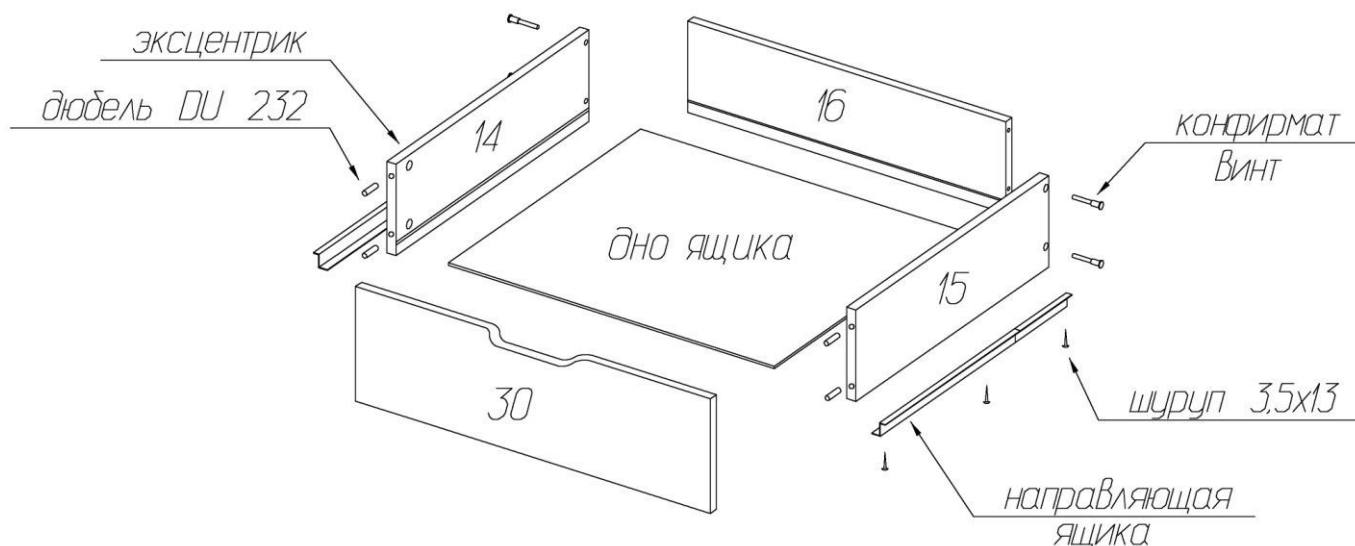
С помощью шурупов 4x25 присоединить установочные планки к боковой стенке (2) и перегородке (12) (ввернув их сквозь отверстия диаметром 5мм с зенковкой). Затем с помощью шурупов 6,3x10,5 необходимо присоединить направляющие ящиков к установочным планкам (ввернув их в отверстия диаметром 5мм без зенковки).

После установки ящика в корпус шкафа должны образоваться зазоры не менее 13мм между фасадной стенкой ящика и боковой стенкой (перегородкой) шкафа.

## Комплект ящиков малых (в комплект входят 2 ящика)

Установить дюбели в отверстия фасадной стенки. На фасадной стенке ящика выполнены по две пары отверстий с каждой стороны. Для установки ящика в левое отделение шкафа необходимо вернуть дюбели в левые пары отверстий с каждой стороны. Присоединить боковые стенки к задней с помощью конфирмат-винтов. Вставить дно в пазы боковых и задней стенки. Присоединить фасадную стенку к боковым стенкам с помощью эксцентриков. Затянуть все стяжки и закрыть их заглушками-самоклейками.

Присоединить ползки направляющих к боковым стенкам ящиков при помощи шурупов 3,5x13мм.



Для установки ящиков в корпус необходимо предварительно смонтировать установочные планки на боковую стенку шкафа (1).

Для этого необходимо установить бусолы 5x12мм в отверстия на боковой стенке (1). Уровень горизонтальных рядов отверстий указан на схеме. Комплект ящиков малых можно установить только в верхний и средний уровни, указанные на схеме.

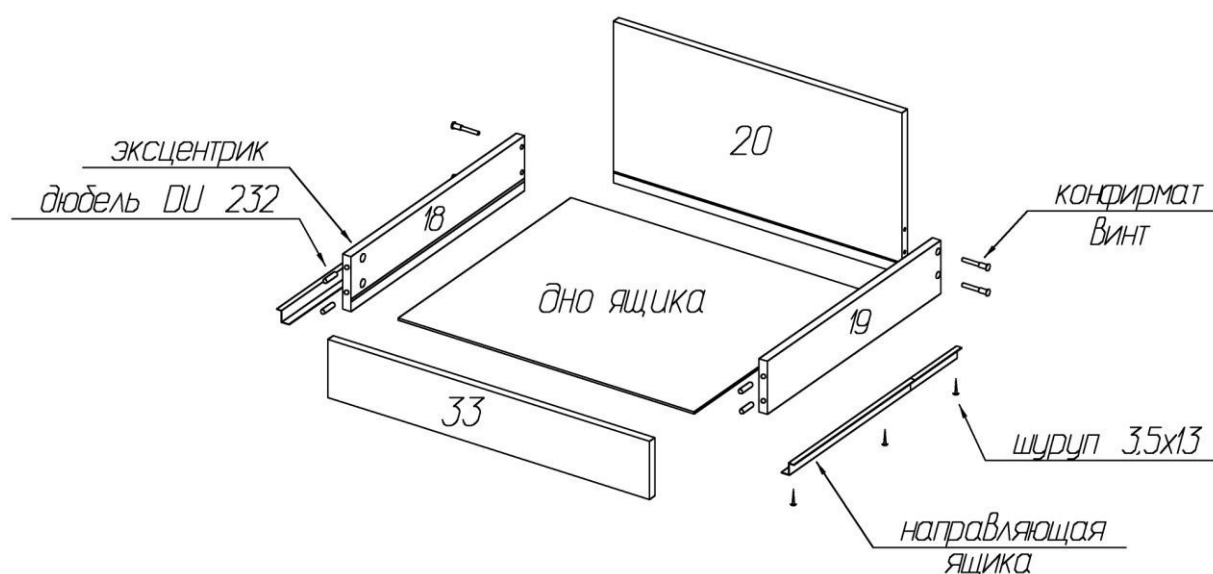
С помощью шурупов 4x25 присоединить установочные планки к боковой стенке (1) (ввернув их сквозь отверстия диаметром 5мм с зенковкой). Затем с помощью шурупов 6,3x10,5 необходимо присоединить направляющие ящиков к установочным планкам и перегородке (12). На перегородку (12) направляющие устанавливаются без установочных планок.

После установки ящиков в корпус шкафа должны образоваться зазоры не менее 13мм между фасадной стенкой ящика и боковой стенкой шкафа и не менее 5мм между фасадной стенкой ящика и перегородкой.

## Ящик нижний малый

Установить дюбели в отверстия фасадной стенки. На фасадной стенке ящика выполнены по две пары отверстий с каждой стороны. Для установки ящика в левое отделение шкафа необходимо вернуть дюбели в левые пары отверстий с каждой стороны. Присоединить боковые стенки к задней с помощью конфирмат-винтов. Вставить дно в пазы боковых и задней стенки. Присоединить фасадную стенку к боковым стенкам с помощью эксцентриков. Затянуть все стяжки и закрыть их заглушками-самоклейками.

Присоединить ползки направляющих к боковым стенкам ящиков при помощи шурупов 3,5x13мм.



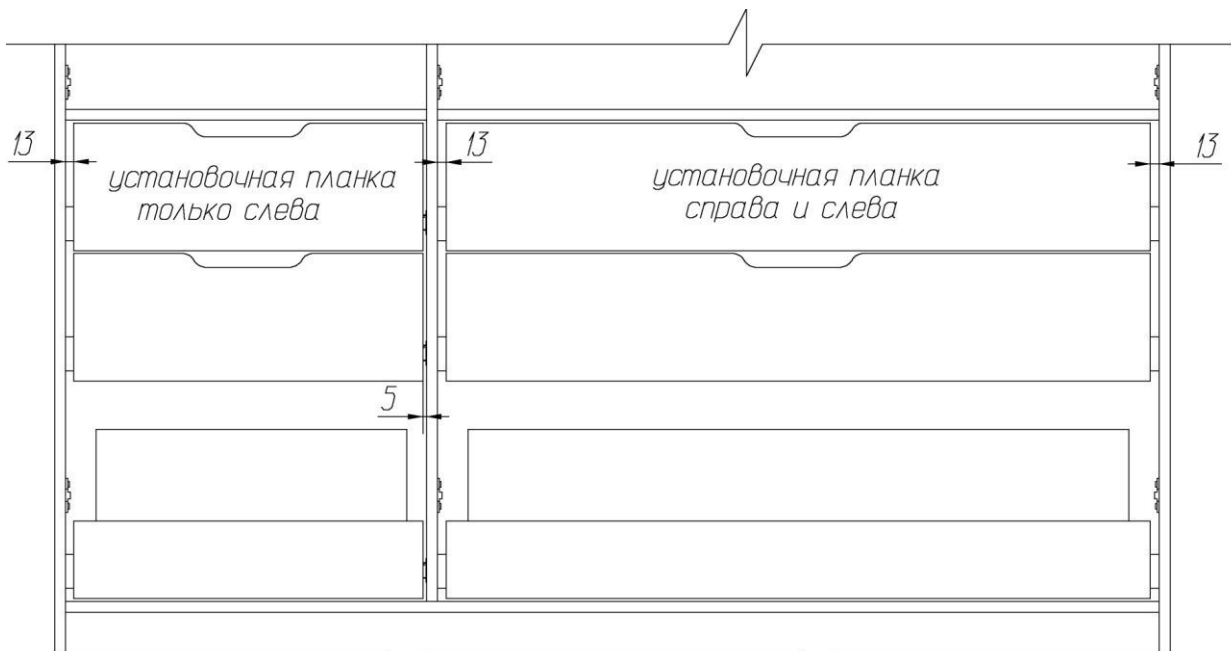
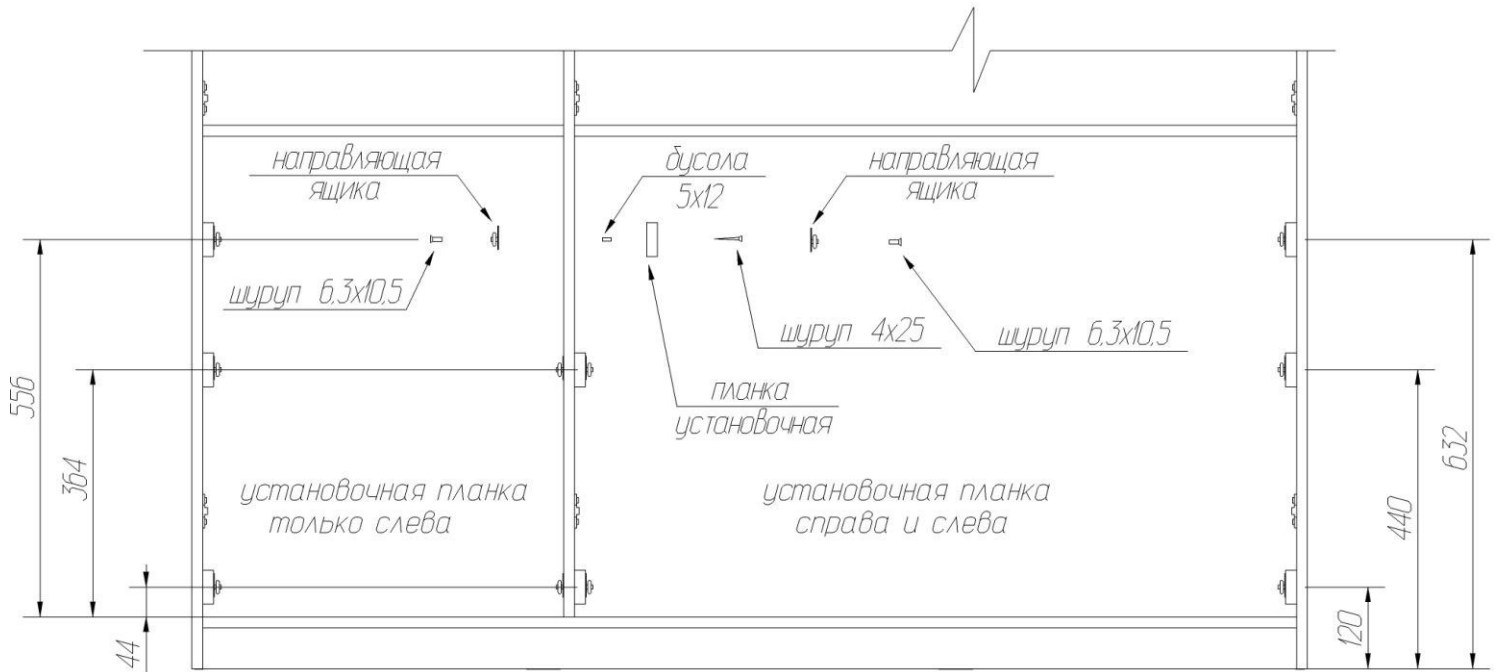
Для установки ящика в корпус необходимо предварительно смонтировать установочную планку на боковую стенку шкафа (1).

Для этого необходимо установить бусолы 5x12мм в отверстия на боковой стенке (1). Уровень горизонтальных рядов отверстий указан на схеме. Ящик нижний малый можно установить только в нижний уровень, указанный на схеме.

С помощью шурупов 4x25 присоединить установочную планку к боковой стенке (1) (ввернув их сквозь отверстия диаметром 5мм с зенковкой). Затем с помощью шурупов 6,3x10,5 необходимо присоединить направляющие ящиков к установочной планке и перегородке (12). На перегородку (12) направляющая устанавливается без установочной планки.

После установки ящика в корпус шкафа должны образоваться зазоры не менее 13мм между фасадной стенкой ящика и боковой стенкой шкафа и не менее 5мм между фасадной стенкой ящика и перегородкой.

## Схема установки ящиков



**Комплект ящиков больших  
Комплектовочная ведомость деталей**

№	Наименование	Размеры			Кол., шт
		А, мм	В, мм	Т, мм	
14	Боковая стенка ящика левая	500	150	16	2
15	Боковая стенка ящика правая	500	150	16	2
21	Задняя стенка ящика	974	150	16	2
31	Фасадная стенка ящика	1038	188	16	2
17	Планка установочная	510	50	16	4
22	Планка ящика	484	60	16	2
	Дно ящика	988	498	3,2	2

**Комплект ящиков больших  
Комплектовочная ведомость фурнитуры и метизов**

№	Номенклатура	Количество
1	Бусола под шуруп d=5мм h=12мм шт	12
2	Дюбель DU 232 ввинчиваемый ф5 шт	16
3	Заглушка -самоклейка d=14мм шт	8
4	Заглушка -самоклейка d=18мм шт	16
5	Конфирмат-винт 7x50 шт	8
6	Конфирмат-ключ 4 Z шт	1
7	Направляющая роликовая 500мм белая комп	2
8	Шурупы 3,5x13 впотай оц ГОСТ 1145-80 шт	12
9	Шурупы 4,0x25 впотай черный шт	12
10	Шурупы 6,3x10,5 крепежный шт	12
11	Эксцентрик Rastex 15/16 шт	16

**Ящик нижний большой**  
**Комплектовочная ведомость деталей**

№	Наименование	Размеры			Кол., шт
		А, мм	В, мм	Т, мм	
18	Боковая стенка ящика левая	500	84	16	1
19	Боковая стенка ящика правая	500	84	16	1
23	Задняя стенка ящика	974	220	16	1
34	Фасадная стенка ящика	1038	114	16	1
17	Планка установочная	510	50	16	2
22	Планка ящика	484	60	16	1
	Дно ящика	988	498	3,2	1

**Ящик нижний большой**  
**Комплектовочная ведомость фурнитуры и метизов**

№	Номенклатура	Количество
1	Бусола под шуруп d=5мм h=12мм шт	6
2	Дюбель DU 232 ввинчиваемый ф5 шт	8
3	Заглушка -самоклейка d=14мм шт	4
4	Заглушка -самоклейка d=18мм шт	8
5	Конфирмат-винт 7x50 шт	4
6	Конфирмат-ключ 4 Z шт	1
7	Направляющая роликовая 500мм белая комп	1
8	Шурупы 3,5x13 впотай оц ГОСТ 1145-80 шт	6
9	Шурупы 4,0x25 впотай черный шт	6
10	Шурупы 6,3x10,5 крепежный шт	6
11	Эксцентрик Rastex 15/16 шт	8



**Комплект ящиков малых  
Комплектовочная ведомость деталей**

№	Наименование	Размеры			Кол., шт
		А, мм	В, мм	Т, мм	
14	Боковая стенка ящика левая	500	150	16	2
15	Боковая стенка ящика правая	500	150	16	2
16	Задняя стенка ящика	458	150	16	2
30	Фасадная стенка ящика	515	188	16	2
17	Планка установочная	510	50	16	2
	Дно ящика	472	498	3,2	2

**Комплект ящиков малых  
Комплектовочная ведомость фурнитуры и метизов**

№	Номенклатура	Количество
1	Бусола под шуруп d=5мм h=12мм шт	6
2	Дюбель DU 232 ввинчиваемый ф5 шт	8
3	Заглушка -самоклейка d=14мм шт	8
4	Заглушка -самоклейка d=18мм шт	8
5	Конфирмат-винт 7x50 шт	8
6	Конфирмат-ключ 4 Z шт	1
7	Направляющая роликовая 500мм белая комп	2
8	Шурупы 3,5x13 впотай оц ГОСТ 1145-80 шт	12
9	Шурупы 4,0x25 впотай черный шт	6
10	Шурупы 6,3x10,5 крепежный шт	12
11	Эксцентрик Rastex 15/16 шт	8

**Ящик нижний малый**  
**Комплектовочная ведомость деталей**

№	Наименование	Размеры			Кол., шт
		А, мм	В, мм	Т, мм	
18	Боковая стенка ящика левая	500	84	16	1
19	Боковая стенка ящика правая	500	84	16	1
20	Задняя стенка ящика	458	220	16	1
33	Фасадная стенка ящика	515	114	16	1
17	Планка установочная	510	50	16	1
	Дно ящика	472	498	3,2	1

**Ящик нижний малый**  
**Комплектовочная ведомость фурнитуры и метизов**

№	Номенклатура	Количество
1	Бусола под шуруп d=5мм h=12мм шт	3
2	Дюбель DU 232 ввинчиваемый ф5 шт	4
3	Заглушка -самоклейка d=14мм шт	4
4	Заглушка -самоклейка d=18мм шт	4
5	Конфирмат-винт 7x50 шт	4
6	Конфирмат-ключ 4 Z шт	1
7	Направляющая роликовая 500мм белая комп	1
8	Шурупы 3,5x13 впотай оц ГОСТ 1145-80 шт	6
9	Шурупы 4,0x25 впотай черный шт	3
10	Шурупы 6,3x10,5 крепежный шт	6
11	Эксцентрик Rastex 15/16 шт	4

## Полка большая

Установить врезные полкодержатели в гнезда на полке. Вернуть дюбели в отверстия на боковых стенках шкафа. Полки можно установить в любой уровень горизонтальных рядов отверстий, свободный от других крепежей.

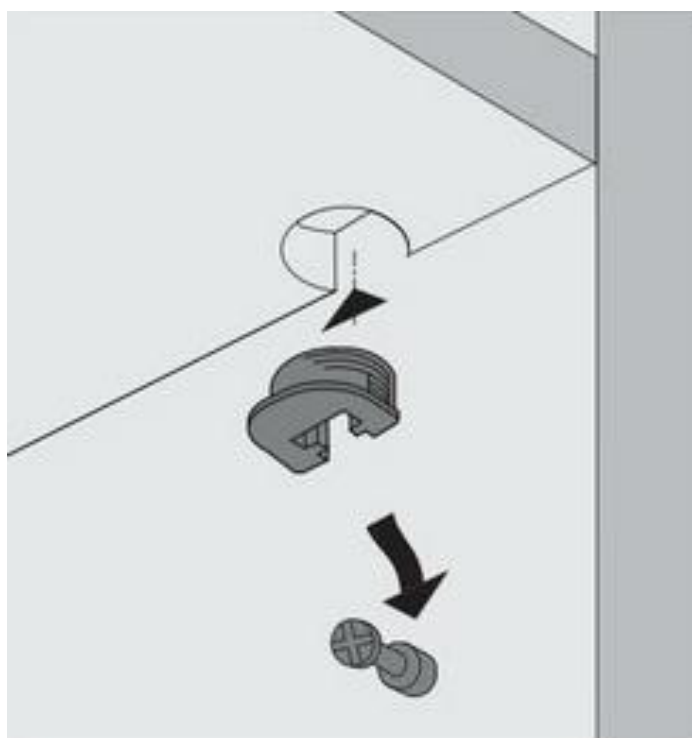
Установить полку, надев ее сверху до упора на ввернутые дюбели.

### Полка большая Комплектовочная ведомость деталей

№	Наименование	Размеры			Кол., шт
		А, мм	В, мм	Т, мм	
5	Полка	1064	554	16	1

### Полка большая Комплектовочная ведомость фурнитуры и метизов

№	Номенклатура	Количество
1	Полкодержатели VB135 с фиксатором шт	6
2	Дюбель DU 322 арт 9 022 370 шт	6



## Полка малая

Установить врезные полкодержатели в гнезда на полке. Ввернуть дюбели в отверстия на боковых стенках шкафа. Полки можно установить в любой уровень горизонтальных рядов отверстий, свободный от других крепежей.

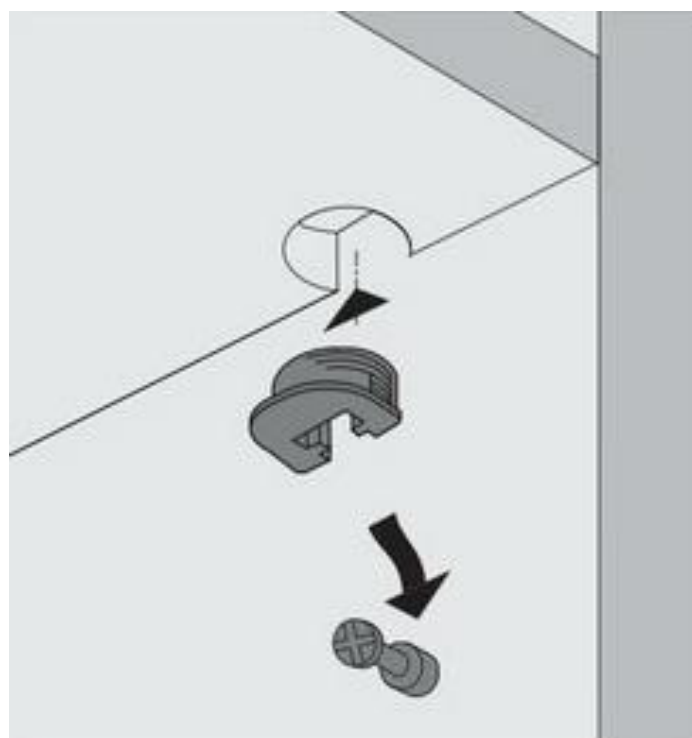
Установить полку, надев ее сверху до упора на ввернутые дюбели.

### Полка малая Комплектовочная ведомость деталей

№	Наименование	Размеры			Кол., шт
		А, мм	В, мм	Т, мм	
10	Полка	532	554	16	1

### Полка малая Комплектовочная ведомость фурнитуры и метизов

№	Номенклатура	Количество
1	Полкодержатели VB135 с фиксатором шт	6
2	Дюбель DU 322 арт 9 022 370 шт	6



## Штанга большая

Установить бусолы 5х12мм в отверстия среднего ряда на боковой стенке (2) и перегородке (12), как показано на схеме. Закрепить штангодержатели с помощью шурупов 3,5х13мм, ввернув их в бусолы.

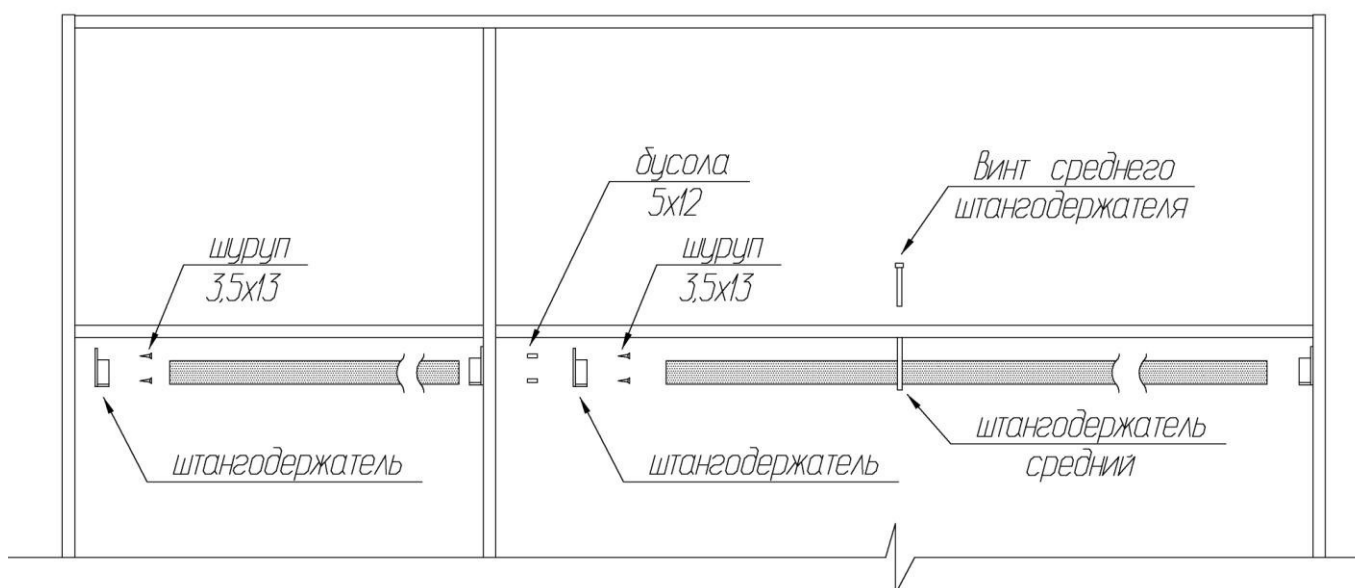
Установить штангу на штангодержатели, дополнительно закрепив ее с помощью среднего штангодержателя.

### Штанга большая Комплектовочная ведомость деталей

№	Наименование	Размеры			Кол., шт
		А, мм	В, мм	Т, мм	
	Штанга большая	1057	30	15	1

### Штанга большая Комплектовочная ведомость фурнитуры и метизов

№	Номенклатура	Количество
1	Бусола под шуруп d=5мм h=12мм шт	4
2	Штангодержатели никель SL 322 шт	2
3	Штангодержатели SL 781 М ник. шт	1
4	Шуруп 3,5х13 шт	4



## Штанга малая

Установить штангодержатели на боковую стенку (1) и перегородку (12) с помощью шурупов 3,5x13мм, ввернув их в отверстия диаметром 2,5мм.

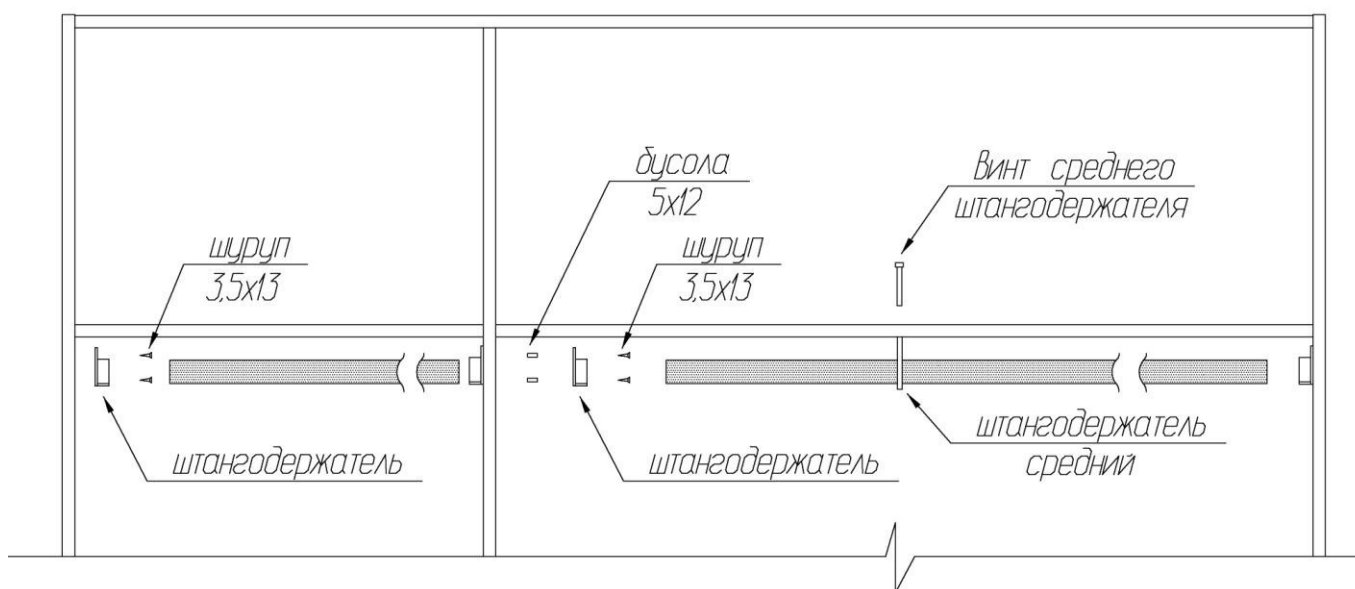
Установить штангу на штангодержатели.

### Штанга малая Комплектовочная ведомость деталей

№	Наименование	Размеры			Кол., шт
		А, мм	В, мм	Т, мм	
	Штанга малая	525	30	15	1

### Штанга малая Комплектовочная ведомость фурнитуры и метизов

№	Номенклатура	Количество
1	Штангодержатели никель SL 322 шт	2
2	Шуруп 3,5x13 шт	4



## Дверь Дверь с зеркалом

Установить чашки петель в гнезда дверей с помощью шурупов 3,5x13мм.

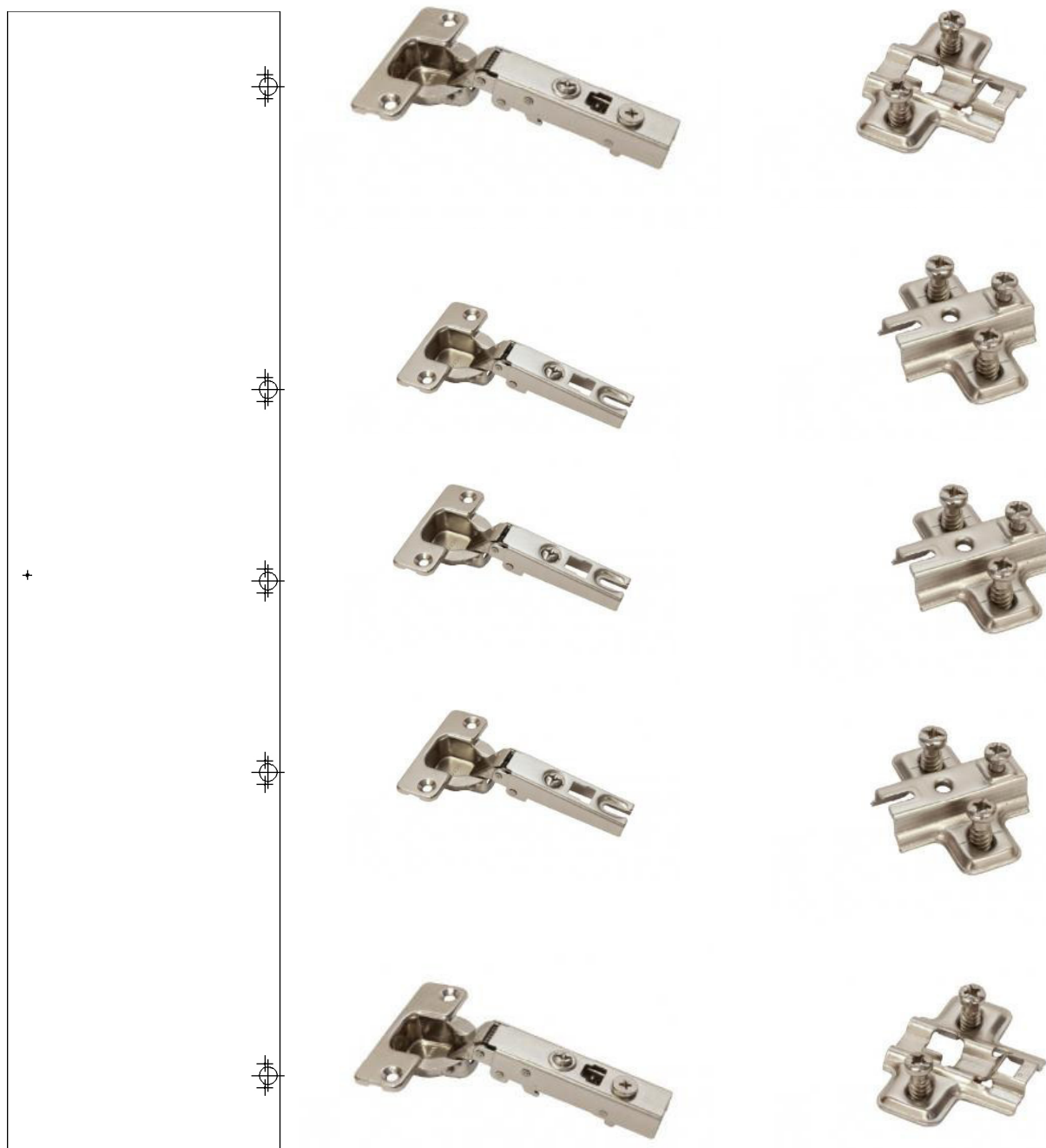
На две двери широкого отделения, в верхнее и нижнее гнезда необходимо установить петли с доводчиками, в три средних гнезда – петли без доводчиков (Slide-On).

На дверь узкого отделения все петли устанавливаются без доводчиков (Slide-On).

На боковые стенки и перегородку необходимо установить соответствующие им монтажные планки. Внешний вид петель и комплектных к ним планок указан на рисунке ниже.

Навесить и отрегулировать двери согласно нижеприведенным схемам. Установить ручки с помощью винтов М4х25 и пластмассовых шайб.

### **Схема установки петель на двери широкого отделения**



## Схема установки петель на дверь узкого отделения





## Дверь Комплектовочная ведомость деталей

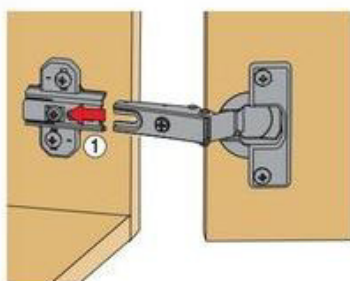
№	Наименование	Размеры			Кол., шт
		А, мм	В, мм	Т, мм	
	Дверь	2262	546	16	1

## Дверь с зеркалом Комплектовочная ведомость деталей

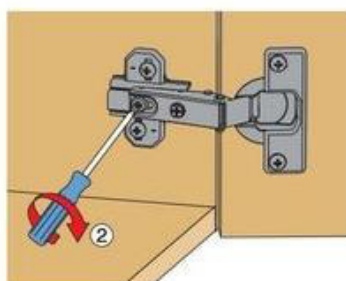
№	Наименование	Размеры			Кол., шт
		А, мм	В, мм	Т, мм	
	Дверь с зеркалом	2262	546	20	1

### Правила по установке и регулировке петель без доводчиков Slide-On

#### Монтаж

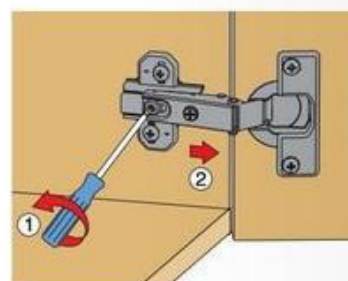


Боковая часть петли шлицем вводится под предварительно смонтированный винт монтажной планки и задвигается от себя.



По завершении регулировки глубины двери затягивается винт.

#### Демонтаж

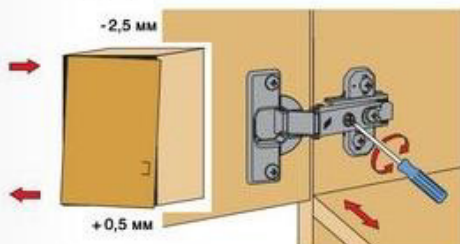


Демонтаж осуществляется в обратном порядке.

#### Регулировка

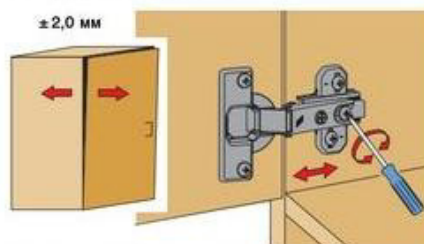
Петли Hettich Slide-on обеспечивают трехмерное регулирование для точной установки двери по высоте, по наложению и по глубине.

#### Регулировка наложения



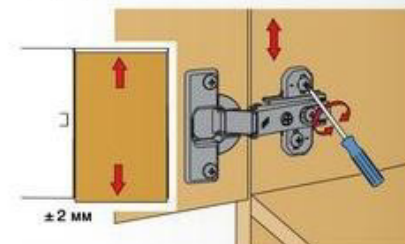
Винт повернуть вправо: наложение уменьшается (-).  
Винт повернуть влево: наложение увеличивается (+).

#### Регулировка глубины



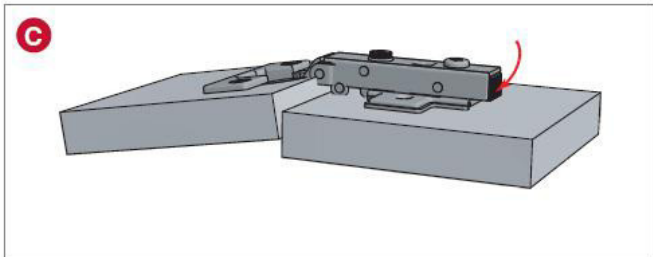
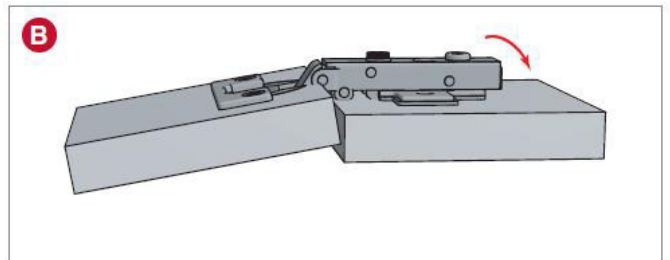
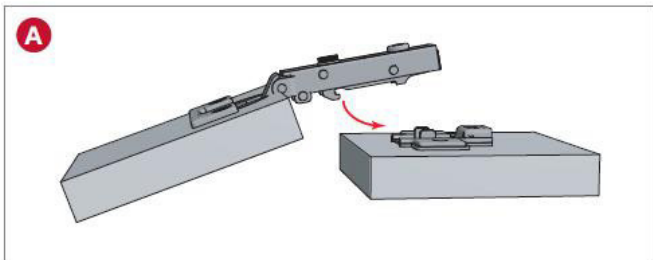
Ослабить крепежный винт и отрегулировать расстояние между дверью и боковиной шкафа. Затем снова затянуть крепежный винт.

#### Регулировка высоты

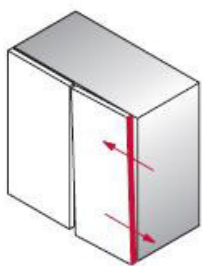


Слегка ослабить крепежные винты монтажной планки, выверить по высоте позицию двери. Затем крепежные винты снова затянуть.

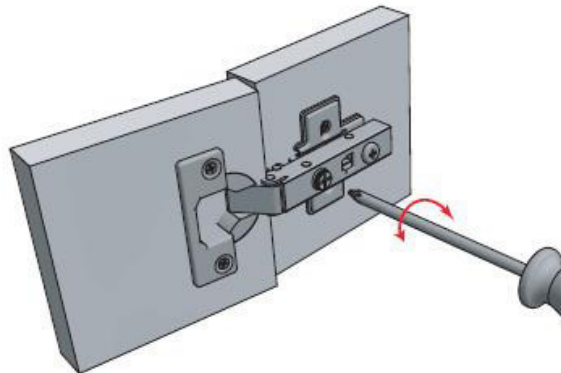
## Правила по установке и регулировке петель с доводчиками



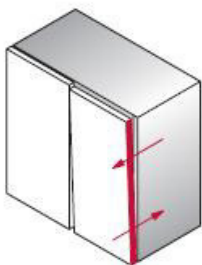
- A** Установка плеча петли на ответную планку
- B** Фиксация петли на ответной планке
- C** Снятие петли с ответной планки



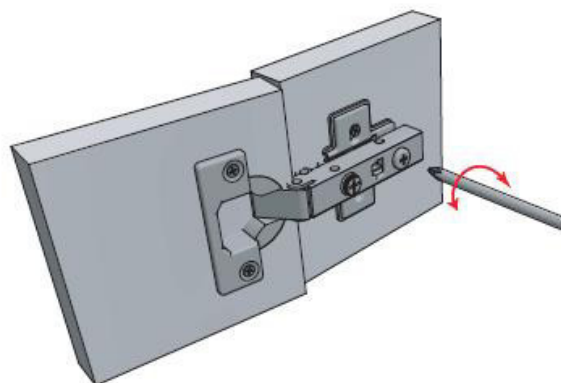
+2 ↔ -4



Регулировка фасада по ширине: от +2 до -4



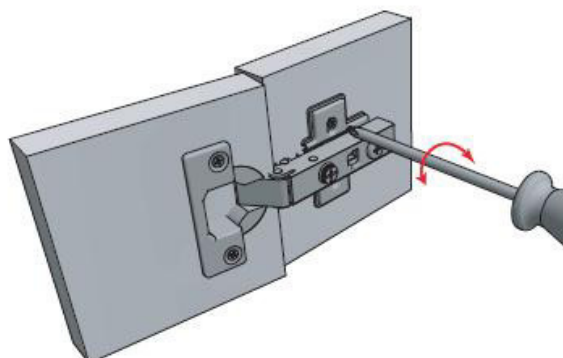
+3,4 ↔ -0,6



Регулировка фасада по глубине : от +3,4 - 0,6



-2  
↕  
+2



Регулировка фасада по высоте : от +2 до -2

## **Рекомендации по правилам эксплуатации и уходу за мебелью**

1. Мебель рекомендуется эксплуатировать в проветриваемых помещениях с температурой воздуха не ниже +10°C и относительной влажностью воздуха 50-80%
2. Мебель не следует устанавливать на неровном полу, близко к сырым и холодным стенам или источникам тепла.
3. В мебели, имеющей крепление болтами, винтами, шурупами, при ослаблении соединений необходимо периодически подвертывать гайки, винты, шурупы.
4. Для предотвращения покоробленности двери следует держать закрытыми.
5. Мебель перевозимую в условиях минусовой температуры, при установке в помещении следует протереть сухой, мягкой тканью как снаружи. Так и внутри, во избежание образования белых пятен на поверхности лаковой пленки в результате образование конденсата.
6. Мебель должна быть защищена от прямого попадания солнечных лучей во избежание ухудшения внешнего вида.
7. На поверхность мебели не следует ставить горячие предметы.
8. Удаление пыли с поверхности мебели следует производить сухой мягкой тканью или специально предназначенными для этого салфетками.
9. Удаление пятен с поверхности мебели следует производить тампоном из мягкой ткани, смоченной в специальных составах для чистки и освежения мебели в соответствии с рекомендациями по их использованию.
10. Для удаления загрязнения с зеркал и стекол рекомендуется применять предназначенные для этой цели жидкости.
11. Не применяйте для чистки фурнитуры чистящие средства, а только протирайте ее мягкой тканью.

## **Гарантии изготовителя**

Предприятие-изготовитель гарантирует покупателю сохранность всех качественных показателей, обусловленных ТР ТС 025/2012, при соблюдении правил сборки, установки и эксплуатации мебели. И оставляет за собой право изменения конструкции изделия.

За механические повреждения, возникшие во время транспортировки, сборки или хранения, предприятие-изготовитель ответственности не несет.

Претензии по качеству мебели должны направляться в магазин, где приобретена мебель, с приложением товарного чека. Претензии принимаются в течение гарантийного срока-24 месяца со дня приобретения мебели.

Срок службы мебели 10 лет.

По дефектам, возникшим из-за несоблюдения покупателем правил эксплуатации и ухода за мебелью, претензии не принимаются.

**ООО «ИНТЕРА»  
156008, г. Кострома,  
ул. Поселковая, д.33, лит. А1, пом.1**



Обстановочка!

WWW.OGOGO.RU

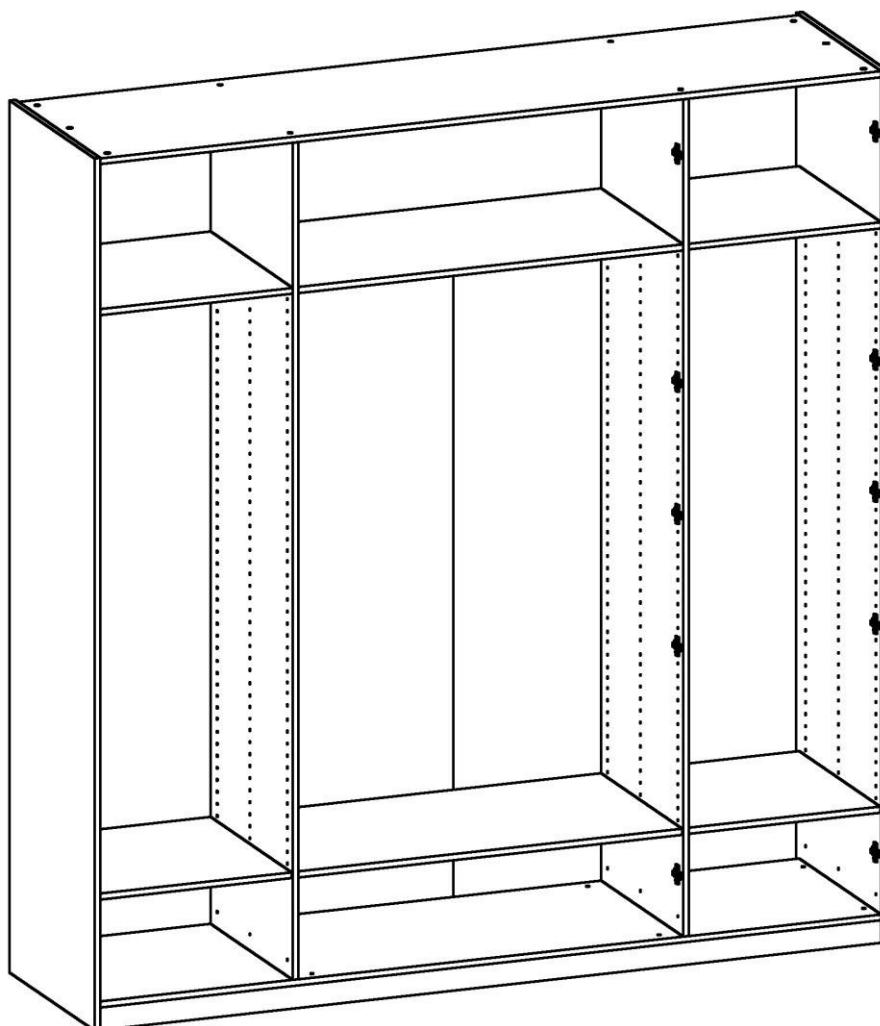


ООО «ИНТЕРА»

Инструкция  
по сборке и эксплуатации изделий мебели

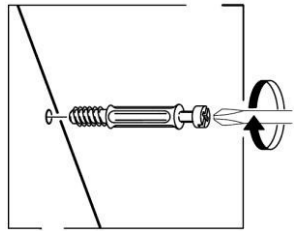
Набор мебели «UNO»

**Шкаф четырехдверный Корпус**



# Схема сборки

# Шкаф четырехдверный Корпус



дюбель DU232

дюбель DU232

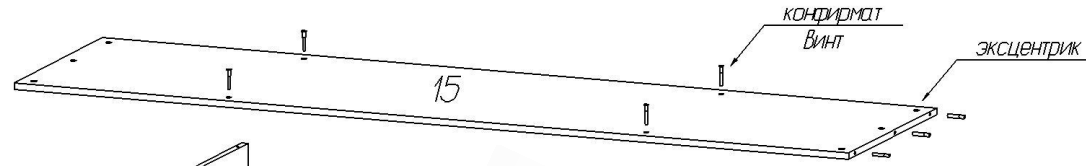
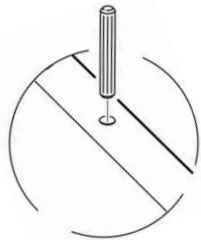
планка монтажная



дюбель DU322

дюбель DU232

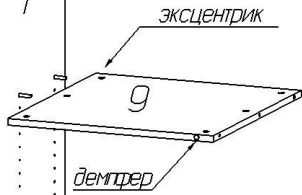
опора



15

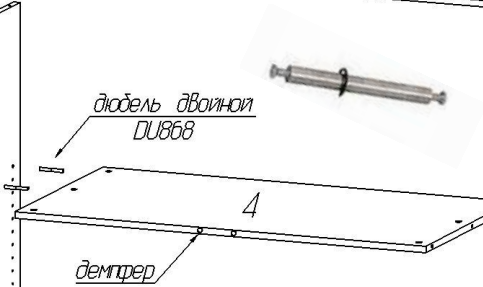
КОНФИМАТ  
Винт

ЭКСЦЕНТРИК



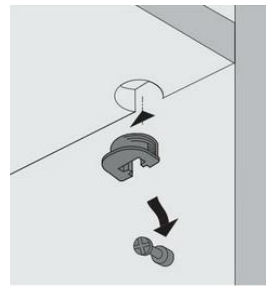
ЭКСЦЕНТРИК

демпфер

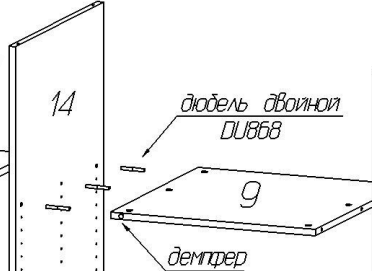


дюбель двойной  
DU868

демпфер

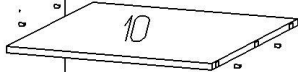


полкодержатель VB135

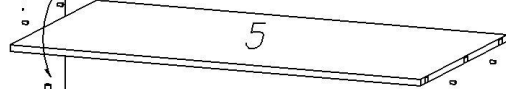


дюбель двойной  
DU868

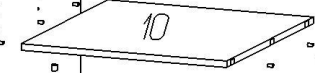
демпфер



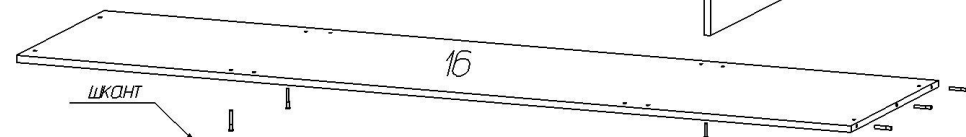
10



5

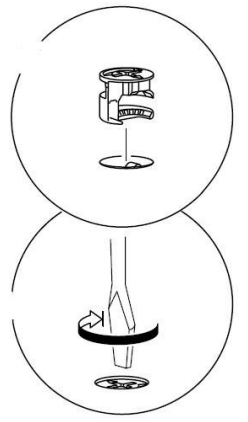


10



16

ШКАНТ



## **К сведению покупателя**

*Сборку и установку изделия рекомендуется доверить специалистам, обладающим достаточными знаниями и навыками.*

Для удобства транспортировки и предохранения от повреждений мебель поставляют в разобранном виде. На каждом пакете имеется маркировка с указанием названия изделия, перечень входящих в данный пакет деталей, их размеры и количество, а также номера этих деталей, которые соответствуют номерам в комплекточной ведомости и на схемах сборки. Для крепления фурнитуры на деталях имеются отверстия и наколки.

### **Правила сборки**

Сборку следует производить на ровном полу, покрытом тканью или бумагой во избежание повреждения кромок и загрязнения мебели. Сборку корпуса рекомендуется производить в горизонтальном положении, устанавливая детали лицевыми кромками вниз. Необходимо соблюдать осторожность, чтобы не повредить лакированные поверхности, в сборке крупногабаритных изделий должны участвовать не менее 2-х человек. Детали при сборке необходимо закреплять прочно, не допуская их качания. Для сборки потребуется прямоугольный треугольник или шнур длиной 2-3 метра, молоток и отвертка.

### **Подготовка к сборке**

Проверить комплектность каждого пакета по имеющейся на них маркировке.  
**ВНИМАНИЕ!** Не рекомендуется одновременно вынимать детали из всех пакетов во избежание их смешивания.

Проверить наличие фурнитуры и метизов, при необходимости протереть их.  
**ВНИМАНИЕ!** Перед началом сборки необходимо **внимательно изучить инструкцию** и определить расположение деталей в изделии в соответствии со схемами сборки.

### **Установка фурнитуры**

1. В верхний щит (15), горизонтальные щиты (4), (9), нижний щит (16) и планки залицовочные (17) в имеющиеся отверстия установить эксцентрики, таким образом, чтобы стрелка была повернута в сторону отверстия в торце.

В отверстия на боковых стенках (1) и (2) ввернуть дюбели DU 232 (длинные). Места установки дюбелей указаны на схеме сборки.

Определить уровень по высоте установки полок (5) и (10) и на этом уровне ввернуть в боковые стенки (1), (2) и перегородки (12), (14) дюбели DU 322 (короткие). Места установки дюбелей указаны на схеме сборки.

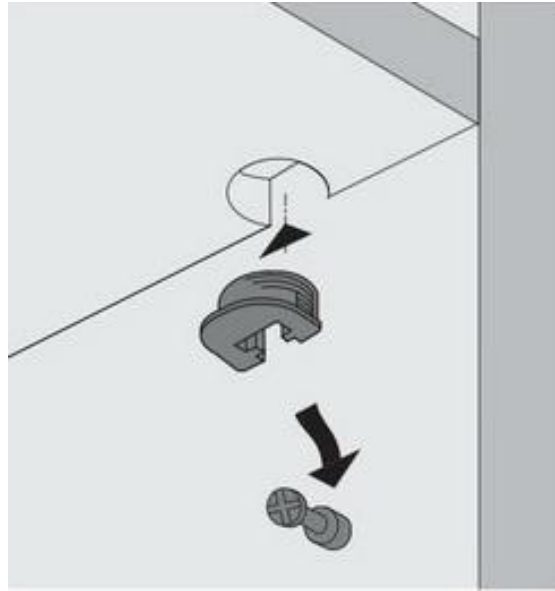
В отверстия в кромке залицовочных планок (17) установить шканты.

В гнезда на полках (5) и (10) установить врезные полкодержатели VB 135 (см. рис. 1).

2. На боковые стенки (1), (2) и залицовочные стенки (17) установить опоры с помощью шурупов 3,5х13мм (см. схему сборки и рис. 2).

3. Установить на боковые стенки (1), (2) и перегородки (12), (14) монтажные планки петель с помощью комплектных винтов (см. схему сборки и рис.3). Дополнительная информация по установке монтажных планок указана в разделе по установке дверей.





**Рис. 1**



**Рис. 2**





## Сборка корпуса

Присоединить к нижнему щиту (16) залицовочные планки (17) с помощью шкантов.

Присоединить к перегородкам (12) и (14) горизонтальные щиты (9) и (4) с помощью двойных дюбелей и эксцентриков.

Присоединить к перегородкам (12), (14) нижний щит (16) и верхний щит (15) с помощью конфирмат-винтов.

Присоединить к боковым стенкам (1) и (2) верхний щит (15), горизонтальные щиты (9), нижний щит (16) и залицовочные планки (17) с помощью эксцентриковых стяжек.

Затянуть эксцентрики, повернув их на 180 градусов.

Вставить задние стенки в пазы на боковых стенках (1) и (2).

Собранный корпус проверить на прямоугольность, сравнивая диагонали (их длины должны быть равны). Прямоугольное положение корпуса зафиксировать с помощью мебельных уголков с шурупами (рис. 4).

Задние стенки закрепить к горизонтальным щитам шурупами 3x20мм. В месте стыка стенки закрепить скрепками с шурупами 3x20мм или соединительным профилем (рис.5 и 6).

Установить полки (5) и (10), надев их сверху до упора на дюбели, предварительно смонтированные на боковых стенках и перегородках (рис. 1).

### Схема установки задних стенок

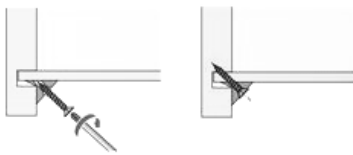


Рис. 4

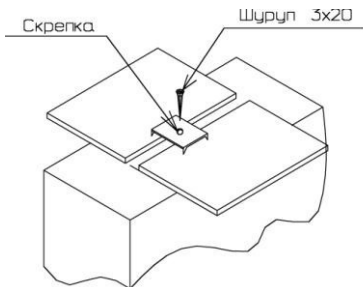


Рис. 5

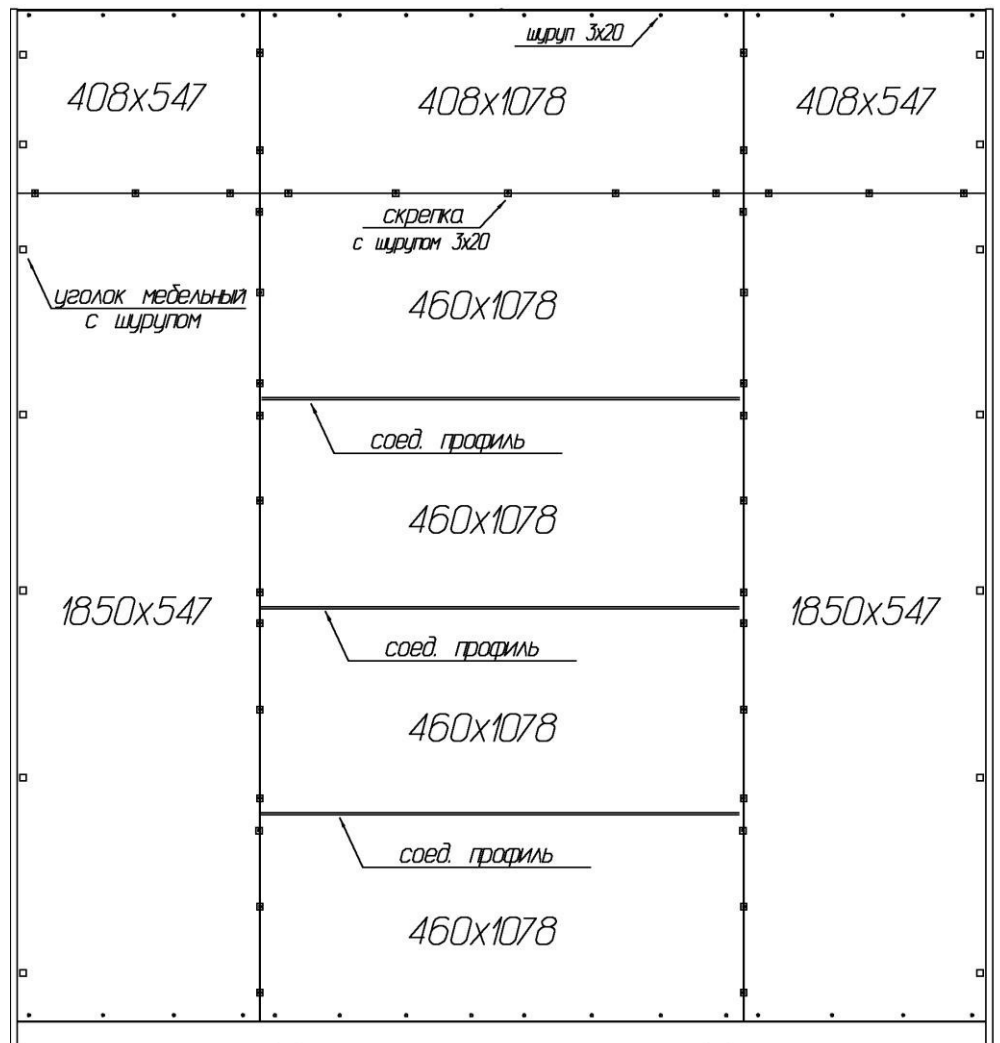


Рис. 6

Установить шкаф на предназначенное место и отрегулировать его положение с помощью регулируемых опор. Регулировка производится через отверстия в основании с помощью шестигранного ключа 6мм (рис. 2).

Шкаф необходимо закрепить к стене с помощью навесок. Навески крепятся шурупами 4,0x25 к боковым стенкам. Для крепления навесок к стене следует использовать рекомендуемые для данного типа стен крепежи.

Закрыть видимые крепежи заглушками-самоклейками.

Установить самоклеющиеся демпферы на горизонтальные щиты (4) и (9).

В случае использования шкафа в композиции рекомендуется стянуть корпуса с помощью межсекционных стяжек. Сквозные отверстия диаметром 5мм в боковых стенках шкафов необходимо досверлить, предварительно стянув и зафиксировав боковые стенки корпусов с помощью струбцин.

**Шкаф UNO четырехдверный Корпус**  
**Комплектовочная ведомость деталей**

№	Наименование	Размеры			Кол., шт
		А, мм	В, мм	Т, мм	
1	Боковая стенка левая	2323	582	16	1
2	Боковая стенка правая	2323	582	16	1
4	Горизонтальный щит	1064	562	16	1
5	Полка	1064	554	16	1
15	Верхний щит	2160	562	16	1
9	Горизонтальный щит	532	562	16	2
10	Полка	532	554	16	2
16	Нижний щит	2160	562	16	1
12	Перегородка	2230	562	16	1
14	Перегородка	2230	562	16	1
17	Планка залицовочная	2160	60	16	2
	Задняя стенка	408	1078	3,2	1
	Задняя стенка	408	547	3,2	2
	Задняя стенка	1850	547	3,2	2
	Задняя стенка	460	1078	3,2	4
	Профиль задней стенки	1062			3

**Шкаф UNO четырехдверный Корпус**  
**Комплектовочная ведомость фурнитуры и метизов**

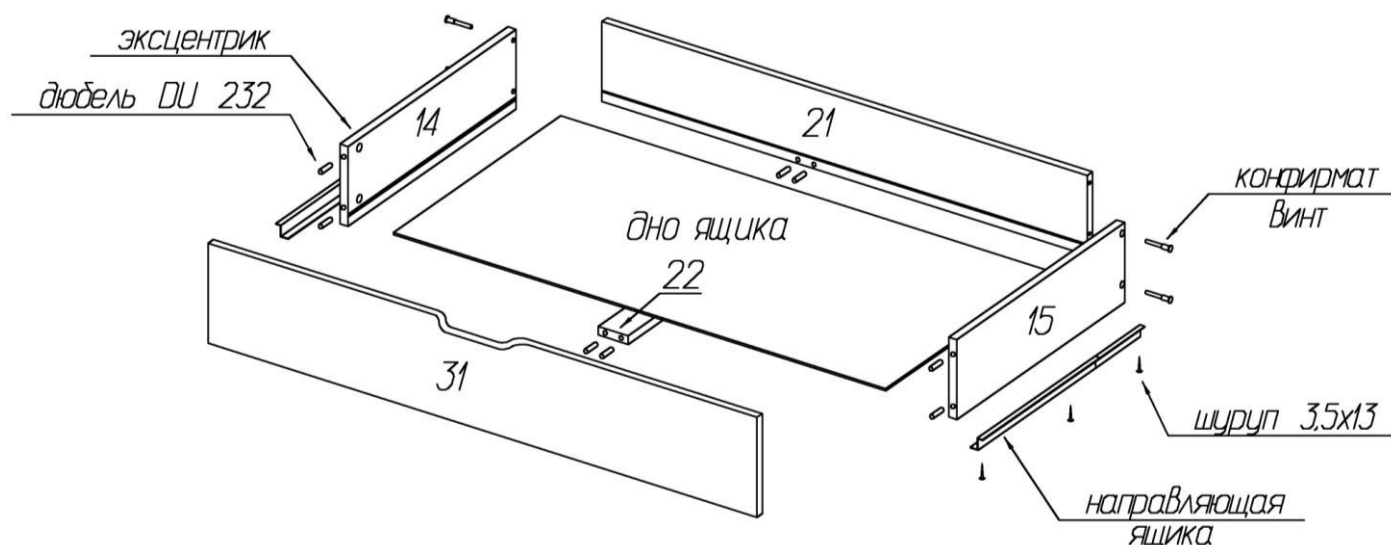
№	Номенклатура	Количество
1	Винт 4x25 полукруг. гол. оц. шт	4
2	Дюбель DU 232 ввинчиваемый ф5 шт	22
3	Дюбель DU 868 двойной 16мм шт	6
4	Заглушка -самоклейка d=18мм шт	28
5	Конфирмат винт 7x50 шт	8
6	Конфирмат-ключ 4 Z шт	1
7	Ключ шестигранн. L-обр. 6мм шт	1
8	Ножка наклад. с металл. подпятн. шт	8
9	Петля Slide-On 2333-T-42-КО наклад .шт	16
10	Петля Clip On с доводчиком,монт планка H2 шт	4
11	Планка монтаж. для петли Slide-On 1,5 мм шт	16
12	Подвеска № 495 шт	2
13	Стяжка межсекционная М-5 шт	3
14	Скрепка заднего полка шт	40
15	Уголок мебельный с шурупом шт	14
16	Шкант мебельный 8x30 шт	8
17	Шурупы 3,0x20 впотай оц ГОСТ 1145-80 шт	88
18	Шурупы 3,5x13 впотай оц ГОСТ 1145-80 шт	56
19	Шурупы 4,0x25 впотай черный шт	4
20	Шайба пластмас. шт	4
21	Элемент амортизирующий 7,9x2,2мм шт	4
22	Эксцентрик Rastex 15/16 шт	34
23	Полкодержатели VB135 с фиксатором шт	18
24	Дюбель DU 322 арт 9 022 370 шт	18

## Сборка и установка дополнительных опций (приобретаются отдельно)

### Комплект ящиков больших (в комплект входят 2 ящика)

Установить дюбели в отверстия задней и фасадной стенки. Присоединить боковые стенки к задней с помощью конфирмат-винтов. Присоединить к задней стенке нижнюю планку с помощью эксцентриковых стяжек. Вставить дно в пазы боковых и задней стенки. Присоединить фасадную стенку к боковым стенкам и нижней планке с помощью эксцентриков. Затянуть все стяжки и закрыть их заглушками-самоклейками.

Присоединить полозья направляющих к боковым стенкам ящиков при помощи шурупов 3,5x13мм.



Для установки ящиков в корпус необходимо предварительно смонтировать установочные планки на перегородки (12) и (14).

Для этого необходимо установить бусолы 5x12мм в отверстия на перегородках (12) и (14). Уровень горизонтальных рядов отверстий указан на схеме. Комплект ящиков больших можно установить только в верхний и средний уровни, указанные на схеме.

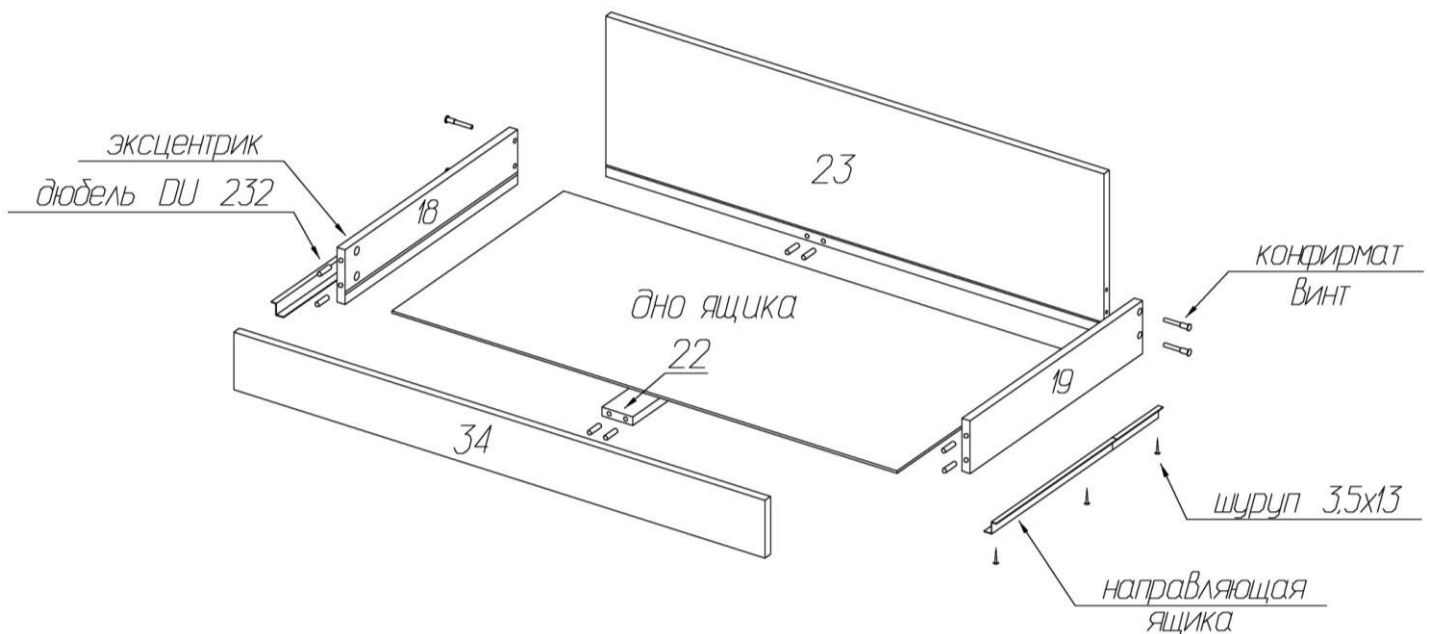
С помощью шурупов 4x25 присоединить установочные планки к перегородкам (ввернув их сквозь отверстия диаметром 5мм с зенковкой). Затем с помощью шурупов 6,3x10,5 необходимо присоединить направляющие ящиков к установочным планкам (ввернув их в отверстия диаметром 5мм без зенковки).

После установки ящиков в корпус шкафа должны образоваться зазоры не менее 13мм между фасадной стенкой ящика и перегородкой шкафа.

## Ящик нижний большой

Установить дюбели в отверстия задней и фасадной стенки. Присоединить боковые стенки к задней с помощью конфирмат-винтов. Присоединить к задней стенке нижнюю планку с помощью эксцентриковых стяжек. Вставить дно в пазы боковых и задней стенки. Присоединить фасадную стенку к боковым стенкам и нижней планке с помощью эксцентриков. Затянуть все стяжки и закрыть их заглушками-самоклейками.

Присоединить полозья направляющих к боковым стенкам ящиков при помощи шурупов 3,5x13мм.



Для установки ящика в корпус необходимо предварительно смонтировать установочные планки на перегородки (12) и (14).

Для этого необходимо установить бусолы 5x12мм в отверстия на перегородках (12) и (14). Уровень горизонтальных рядов отверстий указан на схеме. Ящик нижний большой можно установить только в нижний уровень, указанный на схеме.

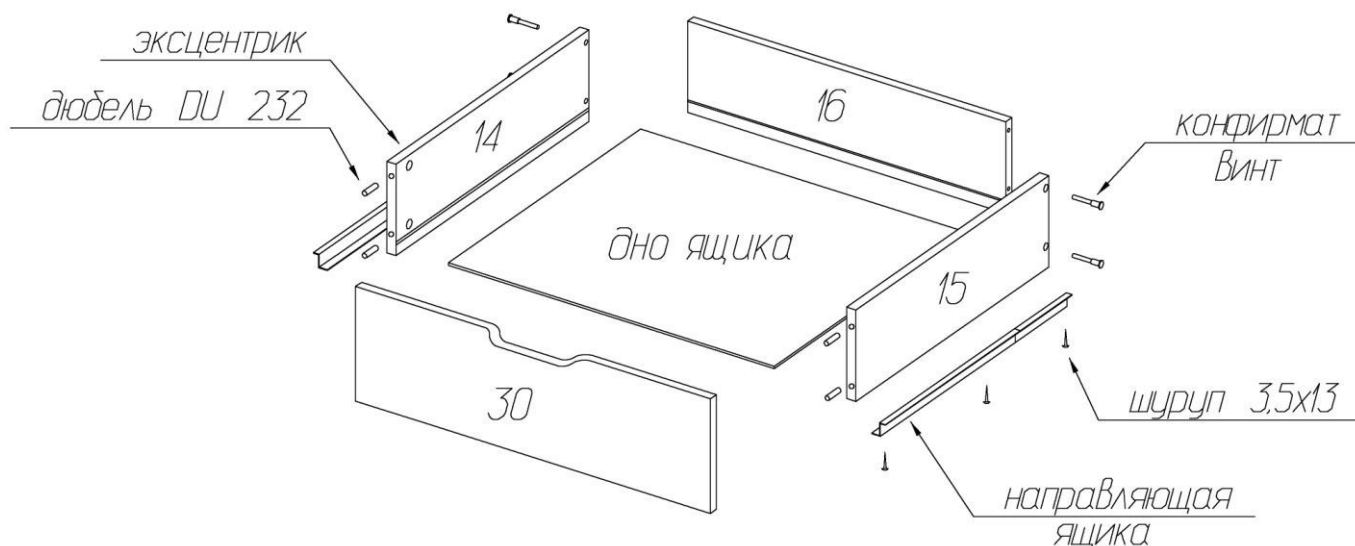
С помощью шурупов 4x25 присоединить установочные планки к перегородкам (ввернув их сквозь отверстия диаметром 5мм с зенковкой). Затем с помощью шурупов 6,3x10,5 необходимо присоединить направляющие ящиков к установочным планкам (ввернув их в отверстия диаметром 5мм без зенковки).

После установки ящика в корпус шкафа должны образоваться зазоры не менее 13мм между фасадной стенкой ящика и перегородкой шкафа.

## Комплект ящиков малых (в комплект входят 2 ящика)

Установить дюбели в отверстия фасадной стенки. На фасадной стенке ящика выполнены по две пары отверстий с каждой стороны. Для установки ящика в левое отделение шкафа необходимо вернуть дюбели в левые пары отверстий с каждой стороны. Для установки ящика в правое отделение шкафа необходимо вернуть дюбели в правые пары отверстий с каждой стороны. Присоединить боковые стенки к задней с помощью конфирмат-винтов. Вставить дно в пазы боковых и задней стенки. Присоединить фасадную стенку к боковым стенкам с помощью эксцентриков. Затянуть все стяжки и закрыть их заглушками-самоклейками.

Присоединить ползки направляющих к боковым стенкам ящиков при помощи шурупов 3,5x13мм.



Для установки ящиков в корпус необходимо предварительно смонтировать установочные планки на боковую стенку шкафа (1) и (или) (2).

Для этого необходимо установить бусолы 5x12мм в отверстия на боковой стенке (1) и (или) (2). Уровень горизонтальных рядов отверстий указан на схеме. Комплект ящиков малых можно установить только в верхний и средний уровни, указанные на схеме.

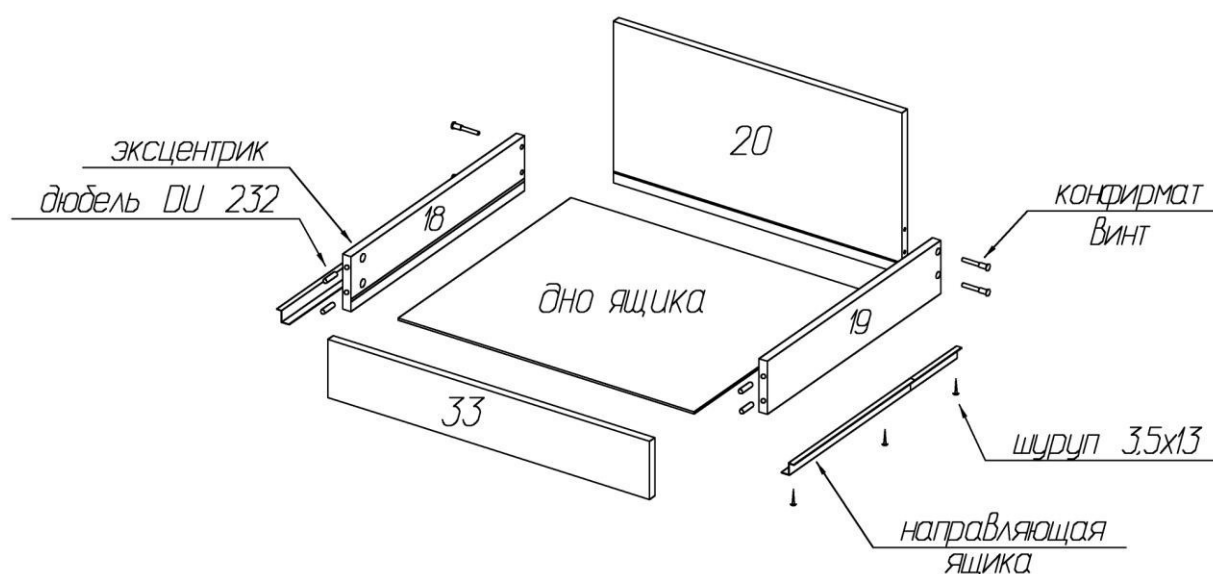
С помощью шурупов 4x25 присоединить установочные планки к боковой стенке (1) и (или) (2) (ввернув их сквозь отверстия диаметром 5мм с зенковкой). Затем с помощью шурупов 6,3x10,5 необходимо присоединить направляющие ящиков к установочным планкам и перегородке (12) и (или) (14). На перегородку (12) и (или) (14) направляющие устанавливаются без установочных планок.

После установки ящиков в корпус шкафа должны образоваться зазоры не менее 13мм между фасадной стенкой ящика и боковой стенкой шкафа и не менее 5мм между фасадной стенкой ящика и перегородкой.

## Ящик нижний малый

Установить дюбели в отверстия фасадной стенки. На фасадной стенке ящика выполнены по две пары отверстий с каждой стороны. Для установки ящика в левое отделение шкафа необходимо вернуть дюбели в левые пары отверстий с каждой стороны. Для установки ящика в правое отделение шкафа необходимо вернуть дюбели в правые пары отверстий с каждой стороны. Присоединить боковые стенки к задней с помощью конфирмат-винтов. Вставить дно в пазы боковых и задней стенки. Присоединить фасадную стенку к боковым стенкам с помощью эксцентриков. Затянуть все стяжки и закрыть их заглушками-самоклейками.

Присоединить ползки направляющих к боковым стенкам ящиков при помощи шурупов 3,5х13мм.



Для установки ящика в корпус необходимо предварительно смонтировать установочную планку на боковую стенку шкафа (1) и (или) (2).

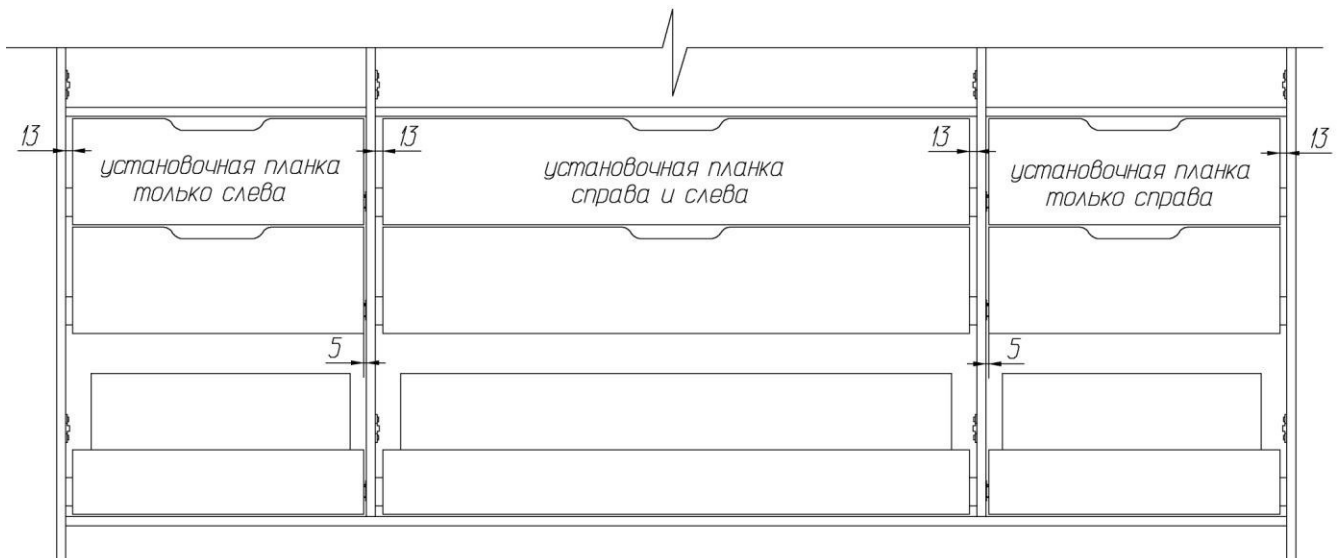
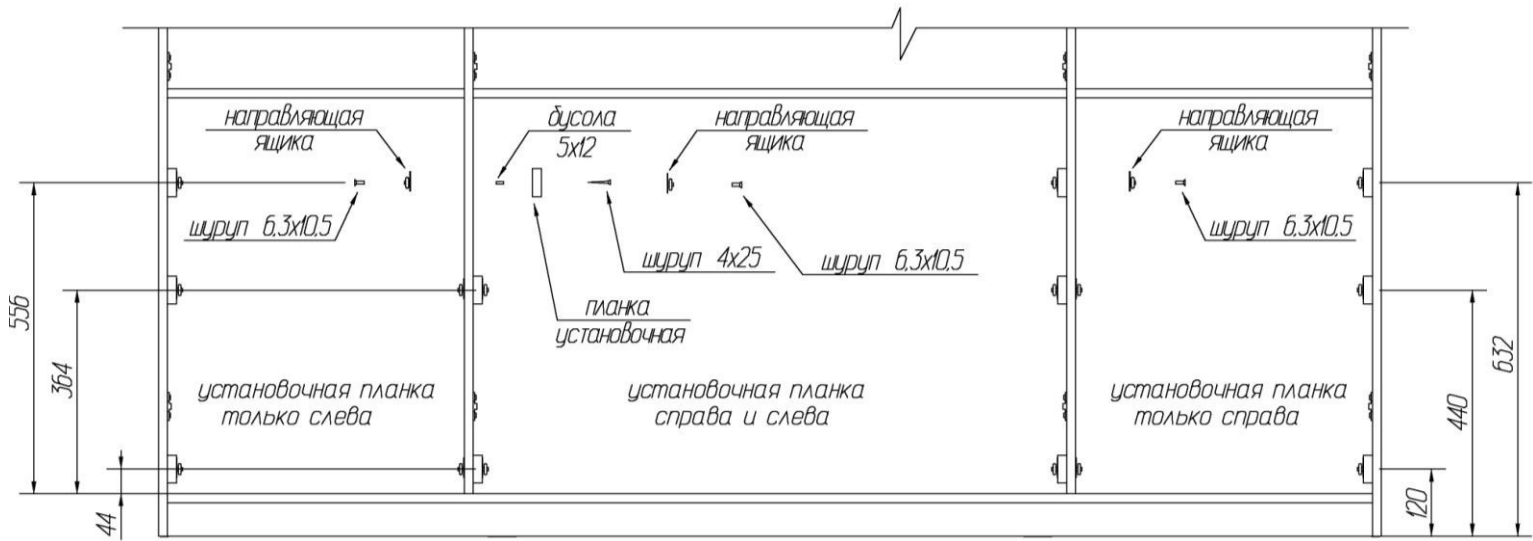
Для этого необходимо установить бусолы 5х12мм в отверстия на боковой стенке (1) и (или) (2). Уровень горизонтальных рядов отверстий указан на схеме. Ящик нижний малый можно установить только в нижний уровень, указанный на схеме.

С помощью шурупов 4х25 присоединить установочную планку к боковой стенке (1) и (или) (2) (ввернув их сквозь отверстия диаметром 5мм с зенковкой). Затем с помощью шурупов 6,3х10,5 необходимо присоединить направляющие ящиков к установочной планке и перегородке (12) и (или) (14). На перегородку (12) и (или) (14) направляющая устанавливается без установочной планки.

После установки ящика в корпус шкафа должны образоваться зазоры не менее 13мм между фасадной стенкой ящика и боковой стенкой шкафа и не менее 5мм между фасадной стенкой ящика и перегородкой.



## Схема установки ящиков



**Комплект ящиков больших  
Комплектовочная ведомость деталей**

№	Наименование	Размеры			Кол., шт
		А, мм	В, мм	Т, мм	
14	Боковая стенка ящика левая	500	150	16	2
15	Боковая стенка ящика правая	500	150	16	2
21	Задняя стенка ящика	974	150	16	2
31	Фасадная стенка ящика	1038	188	16	2
17	Планка установочная	510	50	16	4
22	Планка ящика	484	60	16	2
	Дно ящика	988	498	3,2	2

**Комплект ящиков больших  
Комплектовочная ведомость фурнитуры и метизов**

№	Номенклатура	Количество
1	Бусола под шуруп d=5мм h=12мм шт	12
2	Дюбель DU 232 ввинчиваемый ф5 шт	16
3	Заглушка -самоклейка d=14мм шт	8
4	Заглушка -самоклейка d=18мм шт	16
5	Конфирмат-винт 7x50 шт	8
6	Конфирмат-ключ 4 Z шт	1
7	Направляющая роликовая 500мм белая комп	2
8	Шурупы 3,5x13 впотай оц ГОСТ 1145-80 шт	12
9	Шурупы 4,0x25 впотай черный шт	12
10	Шурупы 6,3x10,5 крепежный шт	12
11	Эксцентрик Rastex 15/16 шт	16

**Ящик нижний большой**  
**Комплектовочная ведомость деталей**

№	Наименование	Размеры			Кол., шт
		А, мм	В, мм	Т, мм	
18	Боковая стенка ящика левая	500	84	16	1
19	Боковая стенка ящика правая	500	84	16	1
23	Задняя стенка ящика	974	220	16	1
34	Фасадная стенка ящика	1038	114	16	1
17	Планка установочная	510	50	16	2
22	Планка ящика	484	60	16	1
	Дно ящика	988	498	3,2	1

**Ящик нижний большой**  
**Комплектовочная ведомость фурнитуры и метизов**

№	Номенклатура	Количество
1	Бусола под шуруп d=5мм h=12мм шт	6
2	Дюбель DU 232 ввинчиваемый ф5 шт	8
3	Заглушка -самоклейка d=14мм шт	4
4	Заглушка -самоклейка d=18мм шт	8
5	Конфирмат-винт 7x50 шт	4
6	Конфирмат-ключ 4 Z шт	1
7	Направляющая роликовая 500мм белая комп	1
8	Шурупы 3,5x13 впотай оц ГОСТ 1145-80 шт	6
9	Шурупы 4,0x25 впотай черный шт	6
10	Шурупы 6,3x10,5 крепежный шт	6
11	Эксцентрик Rastex 15/16 шт	8

**Комплект ящиков малых  
Комплектовочная ведомость деталей**

№	Наименование	Размеры			Кол., шт
		А, мм	В, мм	Т, мм	
14	Боковая стенка ящика левая	500	150	16	2
15	Боковая стенка ящика правая	500	150	16	2
16	Задняя стенка ящика	458	150	16	2
30	Фасадная стенка ящика	515	188	16	2
17	Планка установочная	510	50	16	2
	Дно ящика	472	498	3,2	2

**Комплект ящиков малых  
Комплектовочная ведомость фурнитуры и метизов**

№	Номенклатура	Количество
1	Бусола под шуруп d=5мм h=12мм шт	6
2	Дюбель DU 232 ввинчиваемый ф5 шт	8
3	Заглушка -самоклейка d=14мм шт	8
4	Заглушка -самоклейка d=18мм шт	8
5	Конфирмат-винт 7x50 шт	8
6	Конфирмат-ключ 4 Z шт	1
7	Направляющая роликовая 500мм белая комп	2
8	Шурупы 3,5x13 впотай оц ГОСТ 1145-80 шт	12
9	Шурупы 4,0x25 впотай черный шт	6
10	Шурупы 6,3x10,5 крепежный шт	12
11	Эксцентрик Rastex 15/16 шт	8

**Ящик нижний малый**  
**Комплектовочная ведомость деталей**

№	Наименование	Размеры			Кол., шт
		А, мм	В, мм	Т, мм	
18	Боковая стенка ящика левая	500	84	16	1
19	Боковая стенка ящика правая	500	84	16	1
20	Задняя стенка ящика	458	220	16	1
33	Фасадная стенка ящика	515	114	16	1
17	Планка установочная	510	50	16	1
	Дно ящика	472	498	3,2	1

**Ящик нижний малый**  
**Комплектовочная ведомость фурнитуры и метизов**

№	Номенклатура	Количество
1	Бусола под шуруп d=5мм h=12мм шт	3
2	Дюбель DU 232 ввинчиваемый ф5 шт	4
3	Заглушка -самоклейка d=14мм шт	4
4	Заглушка -самоклейка d=18мм шт	4
5	Конфирмат-винт 7x50 шт	4
6	Конфирмат-ключ 4 Z шт	1
7	Направляющая роликовая 500мм белая комп	1
8	Шурупы 3,5x13 впотай оц ГОСТ 1145-80 шт	6
9	Шурупы 4,0x25 впотай черный шт	3
10	Шурупы 6,3x10,5 крепежный шт	6
11	Эксцентрик Rastex 15/16 шт	4

## Полка большая

Установить врезные полкодержатели в гнезда на полке. Вернуть дюбели в отверстия на перегородках шкафа. Полки можно установить в любой уровень горизонтальных рядов отверстий, свободный от других крепежей.

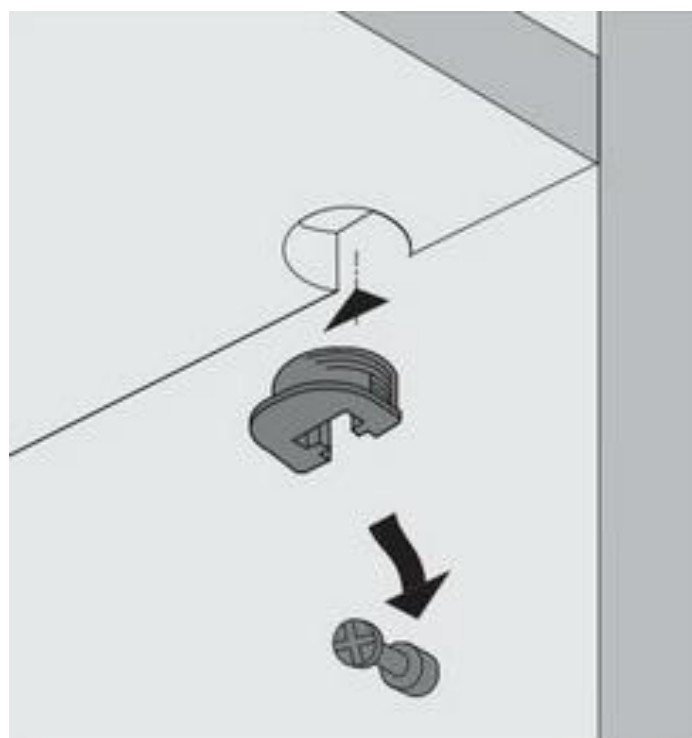
Установить полку, надев ее сверху до упора на ввернутые дюбели.

### Полка большая Комплектовочная ведомость деталей

№	Наименование	Размеры			Кол., шт
		А, мм	В, мм	Т, мм	
5	Полка	1064	554	16	1

### Полка большая Комплектовочная ведомость фурнитуры и метизов

№	Номенклатура	Количество
1	Полкодержатели VB135 с фиксатором шт	6
2	Дюбель DU 322 арт 9 022 370 шт	6



## Полка малая

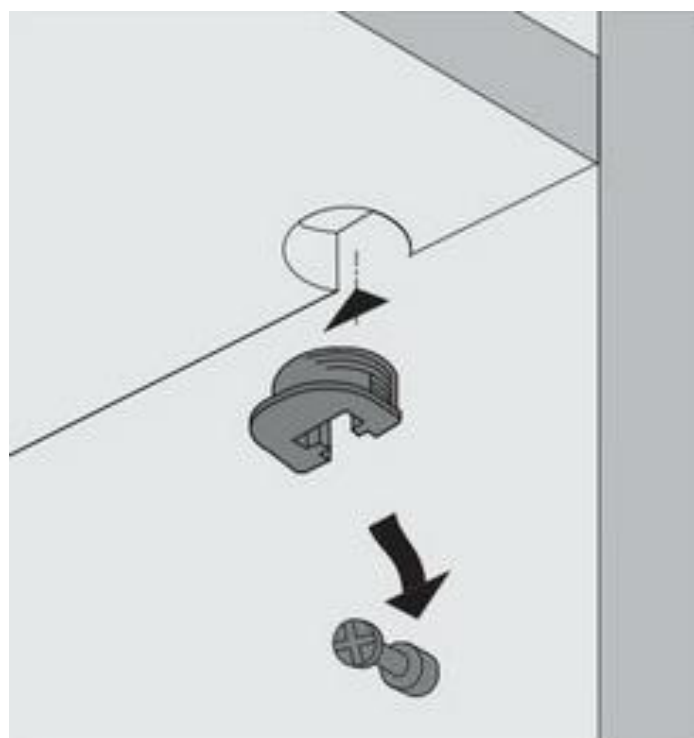
Установить врезные полкодержатели в гнезда на полке. Вернуть дюбели в отверстия на боковых стенках и перегородках шкафа. Полки можно установить в любой уровень горизонтальных рядов отверстий, свободный от других крепежей. Установить полку, надев ее сверху до упора на ввернутые дюбели.

### Полка малая Комплектовочная ведомость деталей

№	Наименование	Размеры			Кол., шт
		А, мм	В, мм	Т, мм	
10	Полка	532	554	16	1

### Полка малая Комплектовочная ведомость фурнитуры и метизов

№	Номенклатура	Количество
1	Полкодержатели VB135 с фиксатором шт	6
2	Дюбель DU 322 арт 9 022 370 шт	6



## Штанга большая

Установить бусолы 5х12мм в отверстия среднего ряда на перегородках (12) и (14), как показано на схеме. Закрепить штангодержатели с помощью шурупов 3,5х13мм, ввернув их в бусолы.

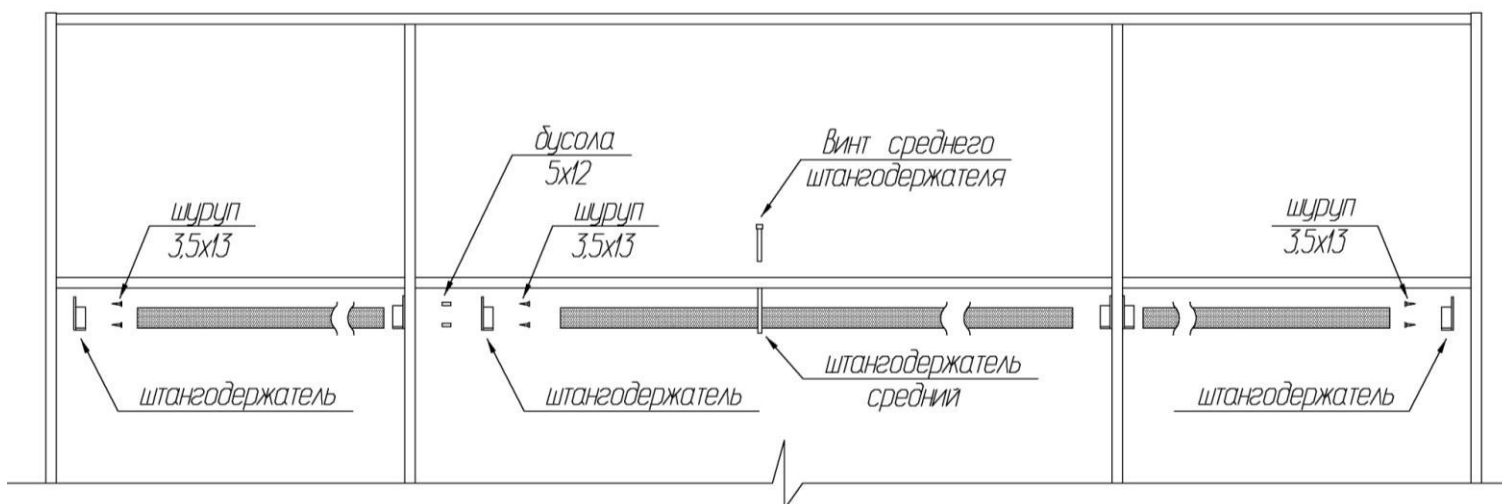
Установить штангу на штангодержатели, дополнительно закрепив ее с помощью среднего штангодержателя.

### Штанга большая Комплектовочная ведомость деталей

№	Наименование	Размеры			Кол., шт
		А, мм	В, мм	Т, мм	
	Штанга большая	1057	30	15	1

### Штанга большая Комплектовочная ведомость фурнитуры и метизов

№	Номенклатура	Количество
1	Бусола под шуруп d=5мм h=12мм шт	4
2	Штангодержатели никель SL 322 шт	2
3	Штангодержатели SL 781 М ник. шт	1
4	Шуруп 3,5х13 шт	4





## Штанга малая

Установить штангодержатели на боковую стенку (1) и (или) (2), перегородку (12) и (или) (14) с помощью шурупов 3,5x13мм, ввернув их в отверстия диаметром 2,5мм.

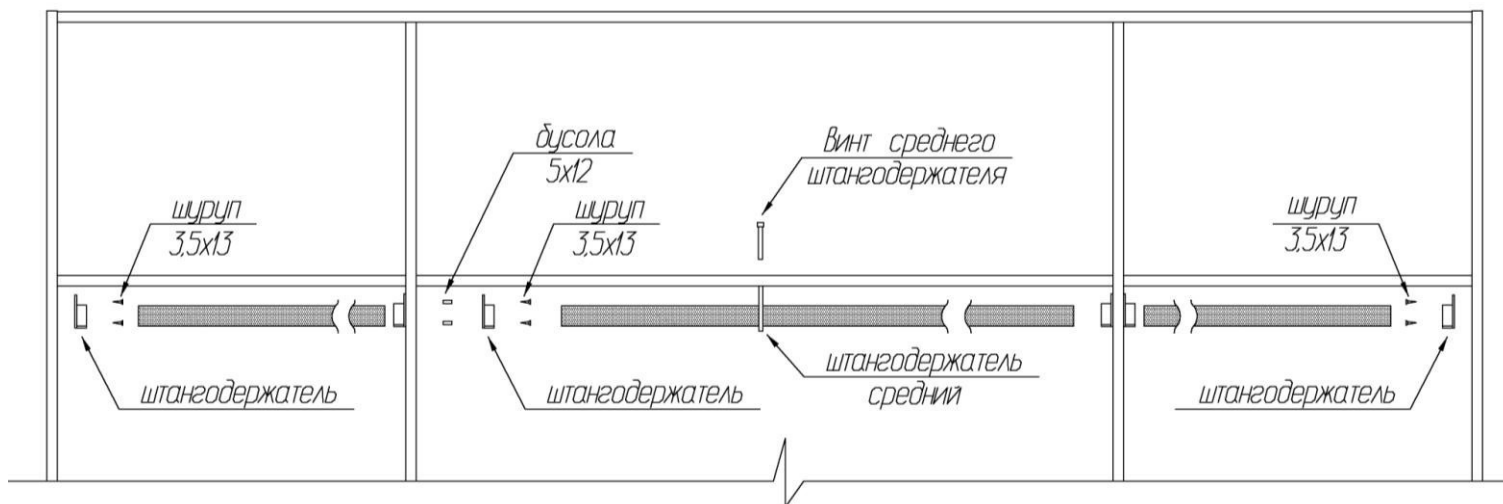
Установить штангу на штангодержатели.

### Штанга малая Комплектовочная ведомость деталей

№	Наименование	Размеры			Кол., шт
		А, мм	В, мм	Т, мм	
	Штанга малая	525	30	15	1

### Штанга малая Комплектовочная ведомость фурнитуры и метизов

№	Номенклатура	Количество
1	Штангодержатели никель SL 322 шт	2
2	Шуруп 3,5x13 шт	4



## Дверь Дверь с зеркалом

Установить чашки петель в гнезда дверей с помощью шурупов 3,5x13мм.

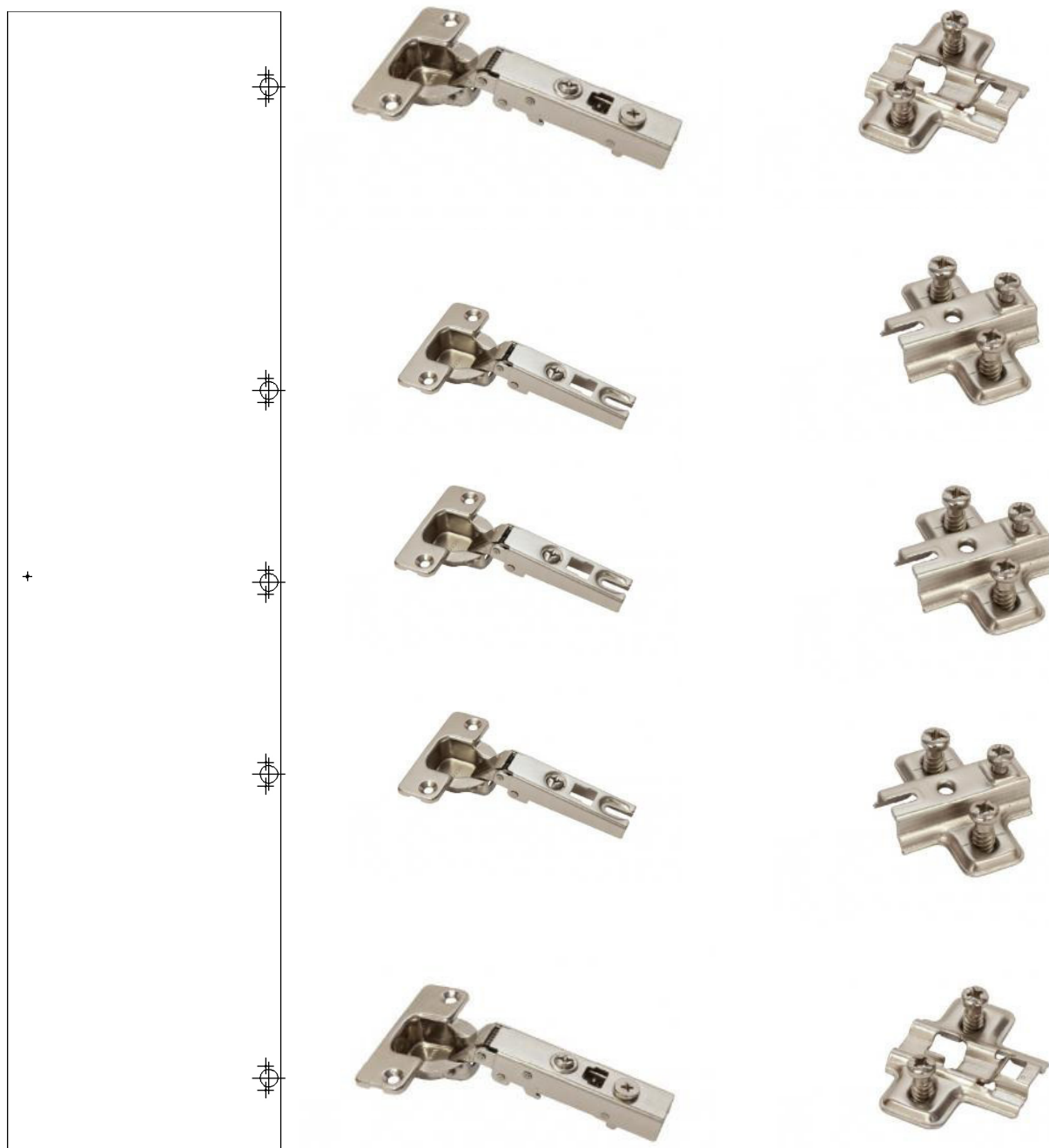
На две двери широкого отделения, в верхнее и нижнее гнезда необходимо установить петли с доводчиками, в три средних гнезда – петли без доводчиков (Slide-On).

На двери узкого отделения все петли устанавливаются без доводчиков (Slide-On).

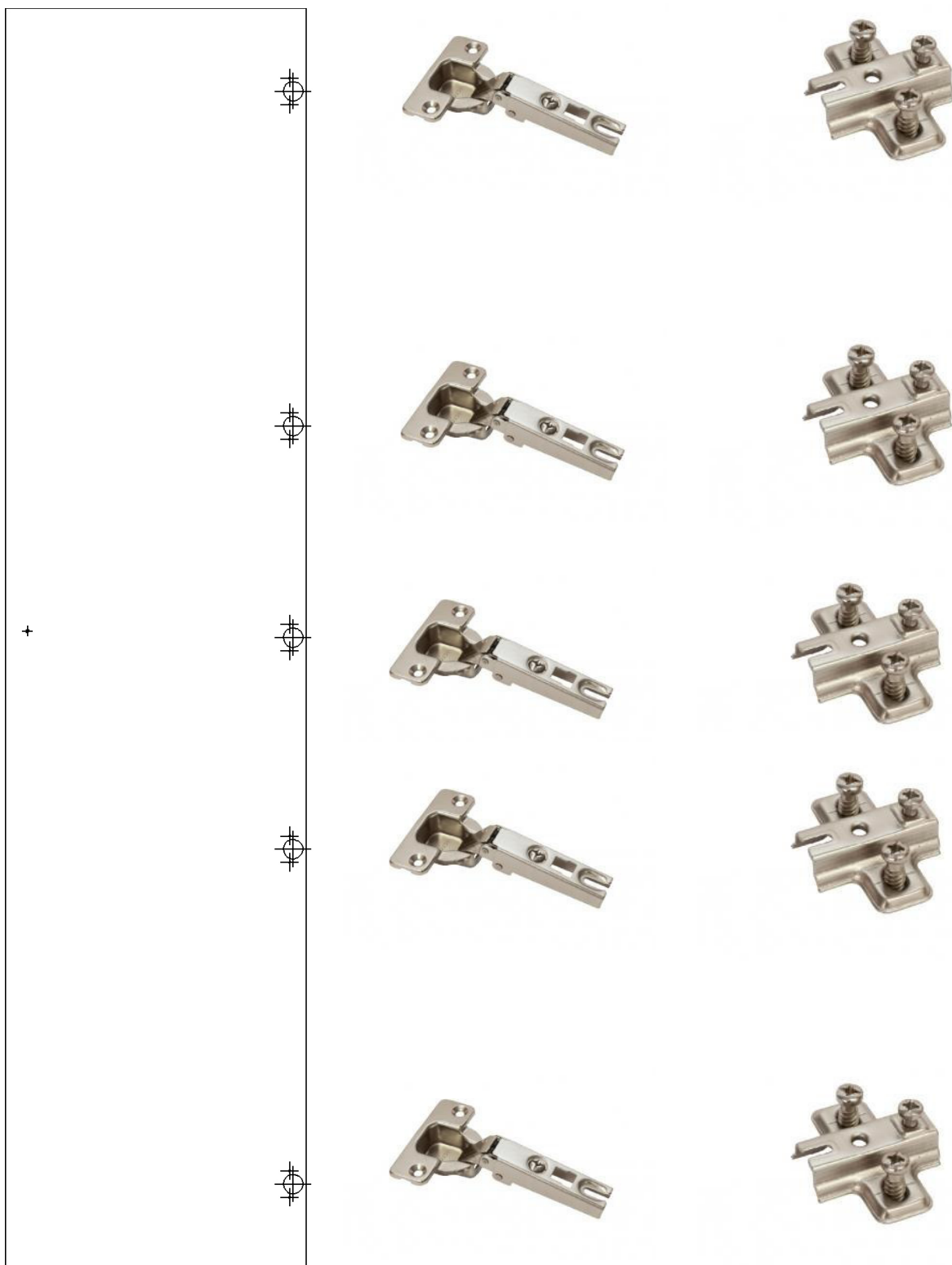
На боковые стенки и перегородки необходимо установить соответствующие им монтажные планки. Внешний вид петель и комплектных к ним планок указан на рисунке ниже.

Навесить и отрегулировать двери согласно нижеприведенным схемам. Установить ручки с помощью винтов М4х25 и пластмассовых шайб.

### Схема установки петель на двери широкого отделения



## Схема установки петель на двери узких отделений



## Дверь Комплектовочная ведомость деталей

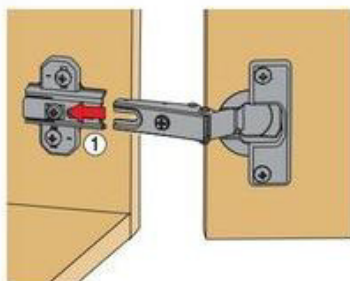
№	Наименование	Размеры			Кол., шт
		А, мм	В, мм	Т, мм	
	Дверь	2262	546	16	1

## Дверь с зеркалом Комплектовочная ведомость деталей

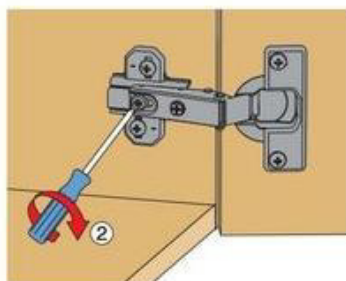
№	Наименование	Размеры			Кол., шт
		А, мм	В, мм	Т, мм	
	Дверь с зеркалом	2262	546	20	1

### Правила по установке и регулировке петель без доводчиков Slide-On

#### Монтаж

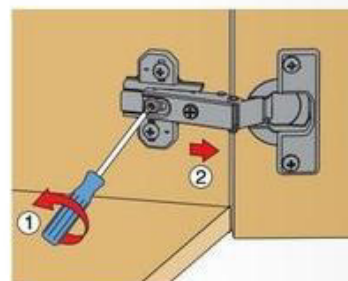


Боковая часть петли шлицем вводится под предварительно смонтированный винт монтажной планки и задвигается от себя.



По завершении регулировки глубины двери затягивается винт.

#### Демонтаж

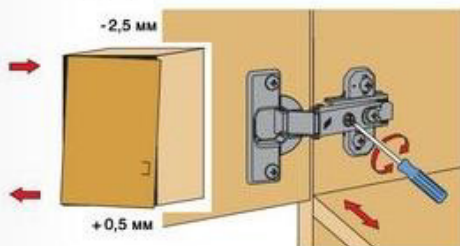


Демонтаж осуществляется в обратном порядке.

#### Регулировка

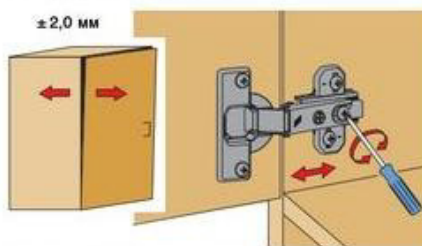
Петли Hettich Slide-on обеспечивают трехмерное регулирование для точной установки двери по высоте, по наложению и по глубине.

#### Регулировка наложения



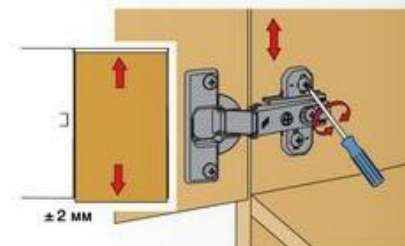
Винт повернуть вправо: наложение уменьшается (-).  
Винт повернуть влево: наложение увеличивается (+).

#### Регулировка глубины



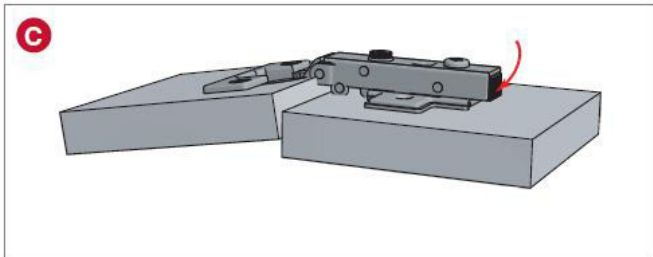
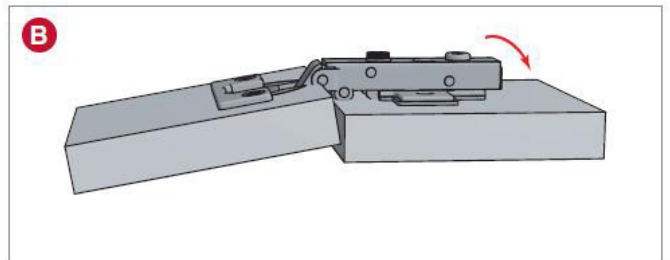
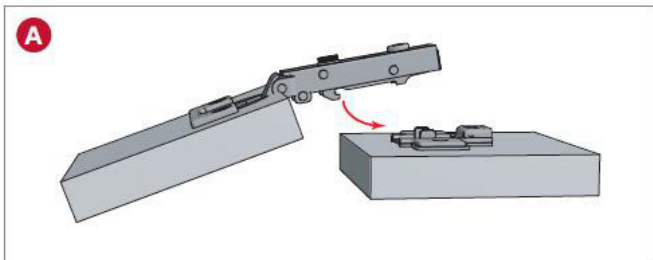
Ослабить крепежный винт и отрегулировать расстояние между дверью и боковиной шкафа. Затем снова затянуть крепежный винт.

#### Регулировка высоты

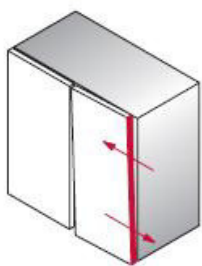


Слегка ослабить крепежные винты монтажной планки, выверить по высоте позицию двери. Затем крепежные винты снова затянуть.

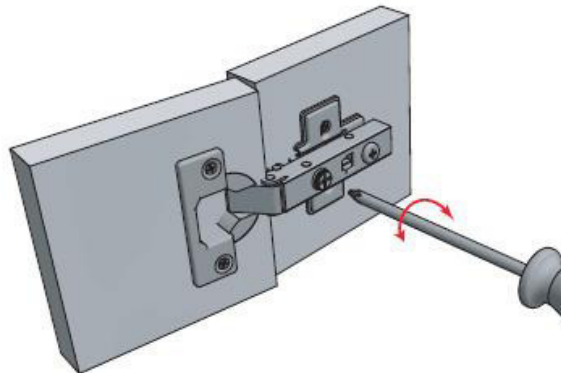
## Правила по установке и регулировке петель с доводчиками



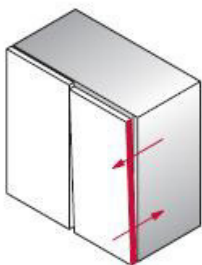
- A** Установка плеча петли на ответную планку
- B** Фиксация петли на ответной планке
- C** Снятие петли с ответной планки



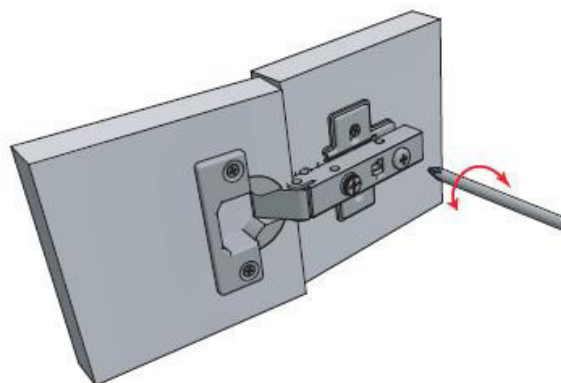
+2 ↔ -4



Регулировка фасада по ширине: от +2 до -4



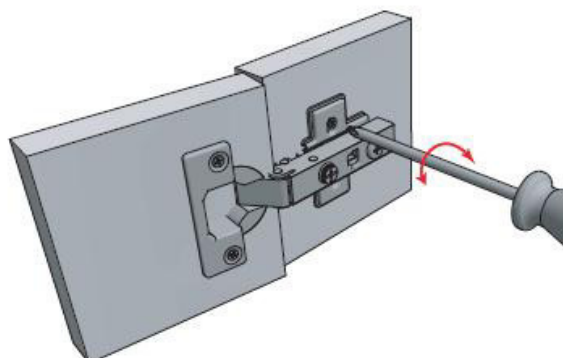
+3,4 ↔ -0,6



Регулировка фасада по глубине : от +3,4 - 0,6



-2  
↕  
+2



Регулировка фасада по высоте : от +2 до -2

## **Рекомендации по правилам эксплуатации и уходу за мебелью**

1. Мебель рекомендуется эксплуатировать в проветриваемых помещениях с температурой воздуха не ниже +10°C и относительной влажностью воздуха 50-80%
2. Мебель не следует устанавливать на неровном полу, близко к сырým и холодным стенам или источникам тепла.
3. В мебели, имеющей крепление болтами, винтами, шурупами, при ослаблении соединений необходимо периодически подвëртывать гайки, винты, шурупы.
4. Для предотвращения покоробленности двери следует держать закрытыми.
5. Мебель перевозимую в условиях минусовой температуры, при установке в помещении следует протереть сухой, мягкой тканью как снаружи. Так и внутри, во избежание образования белых пятен на поверхности лаковой пленки в результате образование конденсата.
6. Мебель должна быть защищена от прямого попадания солнечных лучей во избежание ухудшения внешнего вида.
7. На поверхность мебели не следует ставить горячие предметы.
8. Удаление пыли с поверхности мебели следует производить сухой мягкой тканью или специально предназначенными для этого салфетками.
9. Удаление пятен с поверхности мебели следует производить тампоном из мягкой ткани, смоченной в специальных составах для чистки и освежения мебели в соответствии с рекомендациями по их использованию.
10. Для удаления загрязнения с зеркал и стекол рекомендуется применять предназначенные для этой цели жидкости.
11. Не применяйте для чистки фурнитуры чистящие средства, а только протирайте ее мягкой тканью.

## **Гарантии изготовителя**

Предприятие-изготовитель гарантирует покупателю сохранность всех качественных показателей, обусловленных ТР ТС 025/2012, при соблюдении правил сборки, установки и эксплуатации мебели. И оставляет за собой право изменения конструкции изделия.

За механические повреждения, возникшие во время транспортировки, сборки или хранения, предприятие-изготовитель ответственности не несет.

Претензии по качеству мебели должны направляться в магазин, где приобретена мебель, с приложением товарного чека. Претензии принимаются в течение гарантийного срока-24 месяца со дня приобретения мебели.

Срок службы мебели 10 лет.

По дефектам, возникшим из-за несоблюдения покупателем правил эксплуатации и ухода за мебелью, претензии не принимаются.

**ООО «ИНТЕРА»  
156008, г. Кострома,  
ул. Поселковая, д.33, лит. А1, пом.1**



Обстановочка!

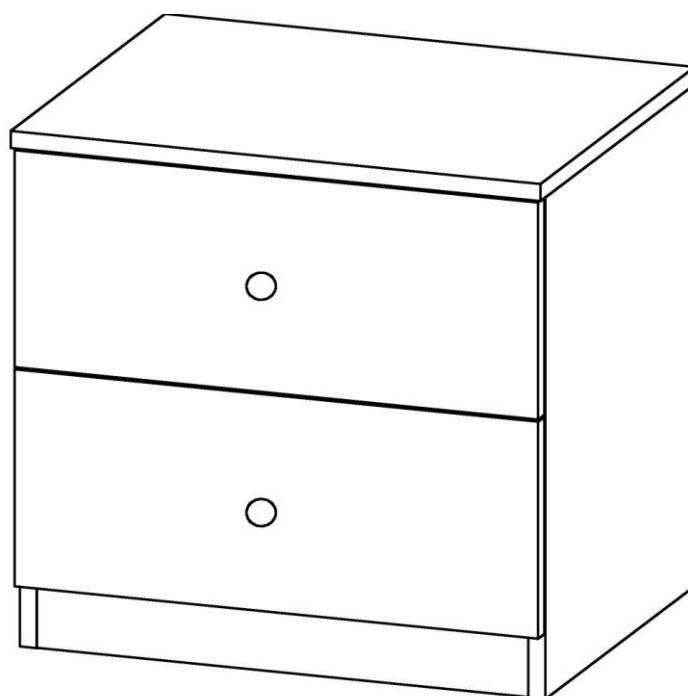
WWW.OGOGO.RU



ООО «ИНТЕРА»

Инструкция  
по сборке и эксплуатации изделий мебели

Тумба прикроватная Uno 2 ящика



### **К сведению покупателя**

*Сборку изделия рекомендуется доверить специалистам, обладающим достаточными знаниями и навыками.*

Для удобства транспортировки и предохранения от повреждений мебель поставляется в разобранном виде. На каждом пакете имеется маркировка с указанием названия изделия, перечень входящих в данный пакет деталей, их размеры и количество, а также номера этих деталей, которые соответствуют номерам в комплекточной ведомости и на схемах сборки. Для крепления фурнитуры на деталях имеются отверстия и накладки.

### **Правила сборки**

Сборку следует производить на ровном полу, покрытом тканью или бумагой во избежание повреждения кромок и загрязнения мебели. Сборку корпуса рекомендуется производить в горизонтальном положении, устанавливая детали лицевыми кромками вниз. Под детали меньшей глубины требуется подложить имеющиеся в упаковке элементы заполнения или сложенный гофрокартон, обернутые энергофлексом. Необходимо соблюдать осторожность, чтобы не повредить лакированные поверхности. В сборке крупногабаритных изделий должны участвовать не менее двух человек. Детали при сборке необходимо закреплять прочно, не допуская их качания. Для сборки потребуется молоток и отвертки.

### **Подготовка к сборке**

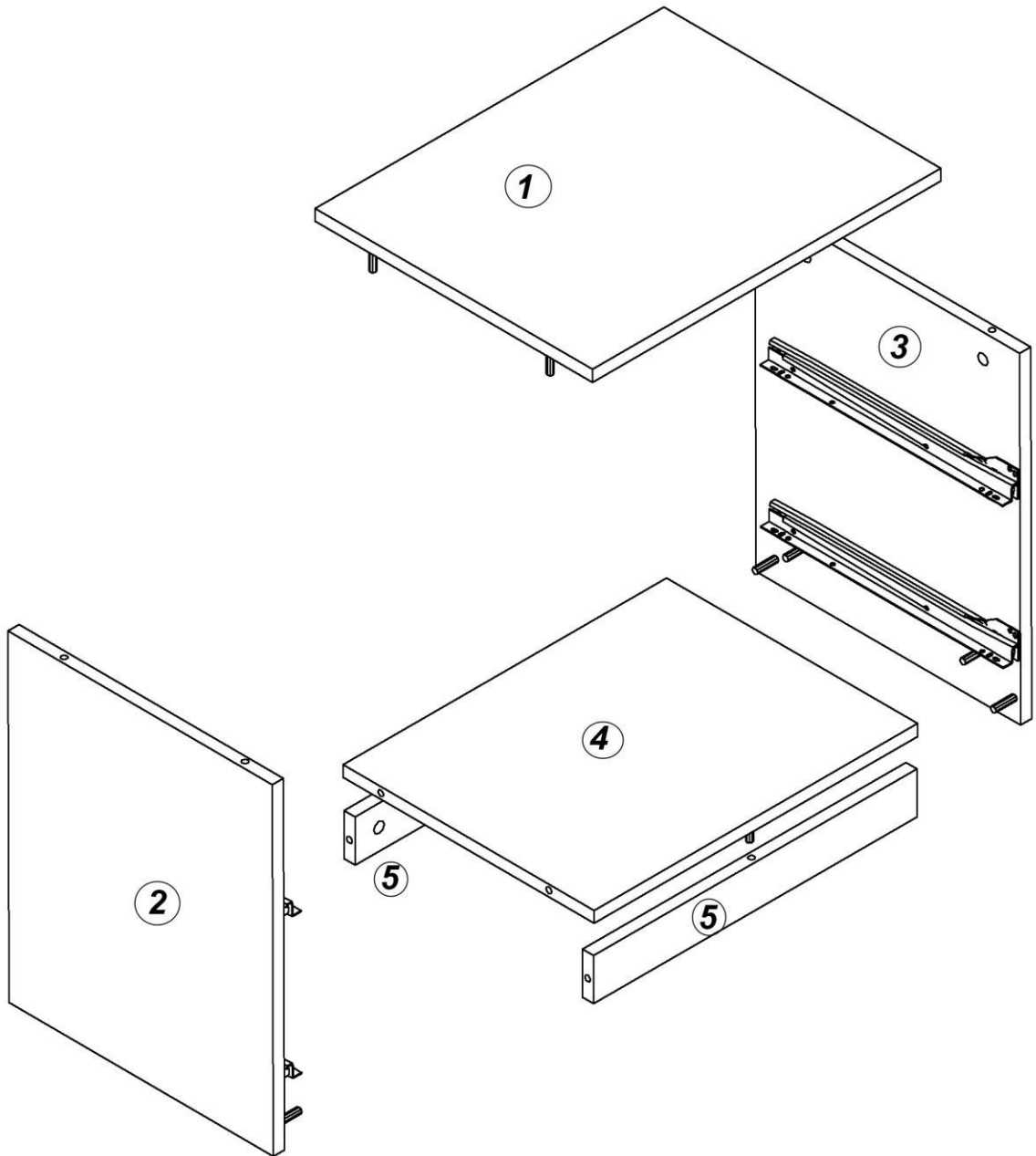
Проверить комплектность каждого пакета по имеющейся на них маркировке.

Проверить наличие фурнитуры и метизов, при необходимости протереть их.

**ВНИМАНИЕ!** Перед началом сборки необходимо **внимательно изучить инструкцию** и определить расположение деталей в изделии в соответствии со схемами сборки.



*Схема сборки корпуса*



**Комплектовочная ведомость деталей на тумбу прикроватную 2 ящика**

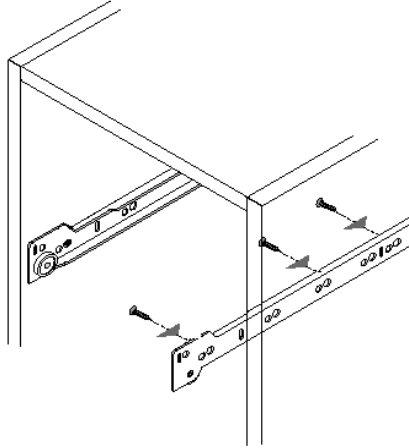
№ дет.	Наименование деталей	Размеры, мм	Кол-во
<b>Корпус</b>			
1	Крышка	500x400x16	1
4	Нижний щит	464x362x16	1
2	Стенка вертикальная левая	464x382x16	1
3	Стенка вертикальная правая	464x382x16	1
5	Планка залицовочная	464x60x16	2
6	Ящика стенка боковая	350x160x16	4
7	Ящика стенка задняя	406x160x16	2
8	Ящика стенка передняя	406x160x16	2
	Ящика дно	420x332x4	2
	Задняя стенка	410x478x4	1
<b>Фасад</b>			
	Фасад ящика	494x200x16	2

**Комплектовочная ведомость фурнитуры на комод UNO 800**

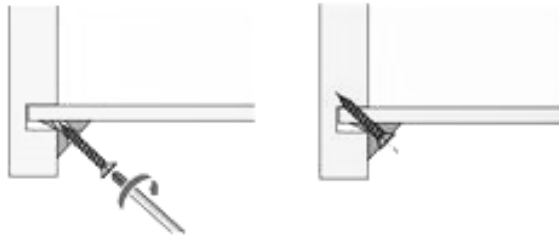
№ п/п	Наименование	Кол-во
1	Винт М4х20 впотай	2
2	Винт М6х25 впотай	4
3	Дюбель DU 644	12
4	Заглушка-самоклейка d=14мм	16
5	Заглушка-самоклейка d=18мм	4
6	Конфирмат-винт 7х50	16
7	Конфирмат-ключ 4 Z	1
8	Направляющая роликовая 350мм белая, комплект	2
9	Подпятник-гвоздь	4
10	Уголок мебельный с шурупом	6
11	Шкант мебельный 8х30	2
12	Шурупы 3,0х20 впотай	6
13	Шурупы 3,5х13 впотай	8
14	Шурупы 6,3х10,5 крепежные для направляющих	12
15	Эксцентрик Rastex 15/16	12

## Сборка изделия

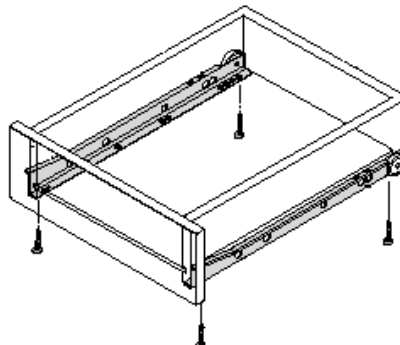
1. На стенках вертикальных шурупами 6,3x10,5 закрепить два комплекта направляющих. При креплении из двух спаренных отверстий на направляющих выбирать отверстие с большим диаметром. Положение направляющих – роликом вниз.



2. В отверстия с установленными муфтами вернуть дюбели стяжек, в отверстия диаметром 15мм вставить эксцентрики Rastex 15/16. Стрелка на эксцентрике должна быть повернута в сторону кромки.
3. Планки залицовочные 5 с помощью шкантов соединить с нижним щитом 4. Нижний щит с планками установить между стенок вертикальных так, чтобы дюбели стяжек вошли в соответствующие отверстия, повернуть эксцентрики на 180 градусов.
4. Вставить в пазы заднюю стенку. Установить крышку, закрепить её. Собранный корпус проверить на прямоугольность, сравнивая диагонали (их длины должны быть равны).
5. Зафиксировать заднюю стенку с помощью мебельных уголков, устанавливая их по углам корпуса. К нижнему щиту крепить шурупами 3,х20.



6. На нижние кромки тумбы установить подпятники.
7. Собрать ящики. Пазы деталей должны быть ориентированы внутрь ящика. Закрепить конфирматами 7x50 заднюю стенку ящика между боковых стенок ящика. Дно ящика вставить в пазы, установить переднюю стенку ящика и закрепить её.
8. На собранный корпус ящика закрепить с помощью шурупов 3,5x13 роликовые направляющие. Направляющие выравнять по передней кромке.



9. На фасадной стенке винтом М4х20 закрепить ручку. Закрепить фасад к передней стенке, ввернув винты М6х25 в установленные в фасадной стенке гайки.
10. Установить ящики в тумбу. Закрыть видимые стяжки заглушками.

#### **Рекомендации по правилам эксплуатации и уходу за мебелью**

1. Мебель рекомендуется эксплуатировать в проветриваемом помещении с температурой воздуха не ниже +10<sup>0</sup>С и относительной влажностью воздуха 50-80%.
2. Мебель не следует устанавливать на неровном полу, близко к сырým и холодным стенам или источникам тепла.
3. В мебели, имеющей крепление болтами, винтами, шурупами, при ослаблении соединений необходимо периодически подвëртывать гайки, винты, шурупы.
4. Мебель, перевозимую в условиях минусовой температуры, при установке в помещении следует протереть сухой, мягкой тканью как снаружи, так и внутри, во избежание образования белых пятен на поверхности лаковой пленки в результате образования конденсата.
5. Мебель должна быть защищена от прямого попадания солнечных лучей во избежание ухудшения внешнего вида.
6. На поверхности мебели не следует ставить горячие предметы.
7. Удаление пыли с поверхности мебели следует производить сухой мягкой тканью или специально предназначенными для этого салфетками.
8. Удаление пятен с поверхности мебели следует производить тампоном из мягкой ткани, смоченной в специальных составах для чистки и освежения мебели в соответствии с рекомендациями по их использованию.
9. Для удаления загрязнения с зеркал и стекол рекомендуется применять предназначенные для этой цели жидкости.
10. Не применяйте для чистки фурнитуры чистящие средства, а только протирайте ее мягкой тканью.

#### **Гарантии изготовителя**

Предприятие – изготовитель гарантирует покупателю сохранность всех качественных показателей, обусловленных ТР ТС 025/2012, при соблюдении правил сборки, установки и эксплуатации мебели. Предприятие-изготовитель оставляет за собой право изменения конструкции изделия.

За механические повреждения, возникшие во время транспортировки, сборки или хранения, предприятие – изготовитель ответственности не несет.

Претензии по качеству мебели должны направляться в магазин, где приобретена мебель, с приложением товарного чека. Претензии принимаются в течение гарантийного срока – 24 месяца со дня приобретения мебели.

Срок службы мебели – 10 лет.

По дефектам, возникшим из-за несоблюдения покупателем правил эксплуатации и ухода за мебелью, претензии не принимаются.

**ООО «ИНТЕРА»  
156008, г. Кострома,  
ул. Поселковая, д.33, лит. А1, пом.1**



Обстановочка!

WWW.OGOGO.RU

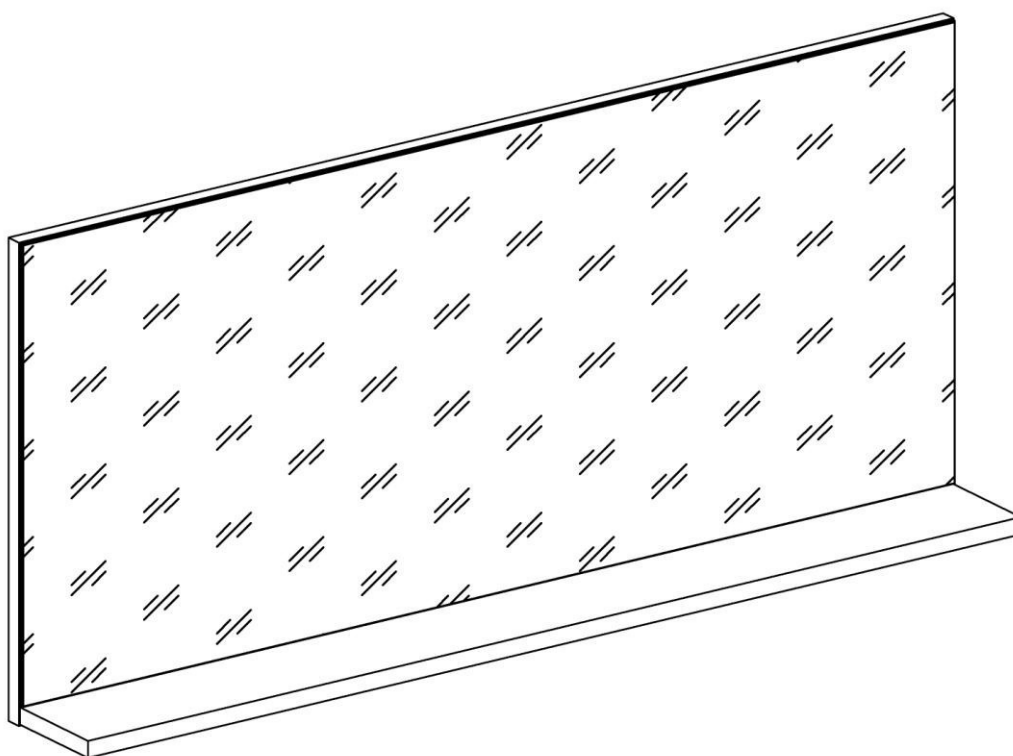


ООО «ИНТЕРА»

Инструкция  
по сборке и эксплуатации изделий мебели

**Набор мебели «Uno»**

**Зеркало с полкой Uno-3П**



### Комплектовочная ведомость деталей на зеркало с полкой Упо-ЗП

№	Наименование	Размеры			Кол., шт
		А, мм	В, мм	Т, мм	
	Зеркало со щитом	1000	450	20	1
20	Полка	998	104	16	1

### Комплектовочная ведомость фурнитуры на зеркало с полкой Упо-ЗП

№	Наименование	Ед.изм.	Кол.
1	Конфирмат-винт 7x70	шт	3
2	Конфирмат-ключ 4 Z	шт.	1
3	Подвесной крючок 6x60 мм	шт	2
4	Дюбель 8x40мм	шт	2

#### Сборка изделия

Привернуть полку **20** к щиту с зеркалом при помощи конфирматов 7x70.

#### Установка изделия

1. Определить место для установки изделия. Отметить положение левого верхнего угла изделия. На расстоянии 50 мм от верхнего края изделия проведите горизонтальную линию. На этой оси просверлите в стене два отверстия для установки дюбелей: первое на расстоянии 116 мм от левого края, второе – на расстоянии 768 мм от первого. В полнотелом материале стены следует просверлить отверстие диаметром 8мм, в которое заподлицо забивается пластмассовый дюбель. Глубина сверления не менее 50мм. Предлагаемые дюбели предназначены для использования с полнотелыми кирпичами, силикатными полнотелыми кирпичами, бетоном или клинкерными кирпичами. Для крепления на стенах из другого материала следует использовать имеющиеся в продаже специальные крепежные элементы.
2. В забитые дюбели ввернуть крючки, на которые навесить зеркало.

#### Рекомендации по правилам эксплуатации и уходу за мебелью

1. Мебель рекомендуется эксплуатировать в проветриваемом помещении с температурой воздуха не ниже +10<sup>0</sup>С и относительной влажностью воздуха 50-80%.
2. Мебель, перевозимую в условиях минусовой температуры, при установке в помещении следует протереть сухой, мягкой тканью как снаружи, так и внутри, во избежание образования белых пятен на поверхности лаковой пленки в результате образования конденсата.
3. Мебель должна быть защищена от прямого попадания солнечных лучей во избежание ухудшения внешнего вида.
4. Для удаления загрязнения с зеркала рекомендуется применять предназначенные для этой цели жидкости.

#### Гарантии изготовителя

Предприятие – изготовитель гарантирует покупателю сохранность всех качественных показателей, обусловленных ТР ТС 025/2012, при соблюдении правил сборки, установки и эксплуатации мебели. Предприятие-изготовитель оставляет за собой право изменения конструкции изделия.

За механические повреждения, возникшие во время транспортировки, сборки или хранения, предприятие – изготовитель ответственности не несет.

Претензии по качеству мебели должны направляться в магазин, где приобретена мебель, с приложением товарного чека. Претензии принимаются в течение гарантийного срока – 24 месяца со дня приобретения мебели.

Срок службы мебели – 10 лет.

По дефектам, возникшим из-за несоблюдения покупателем правил эксплуатации и ухода за мебелью, претензии не принимаются.

**ООО «ИНТЕРА»**  
**156008, г. Кострома,**  
**ул. Поселковая, д.33, лит. А1, пом.1**