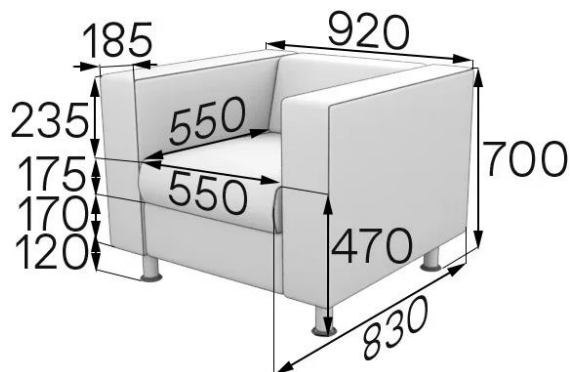


Лаконичный дизайн, строгие формы и элегантный вид диванов Алекто прекрасно впишется в любой офисный интерьер.

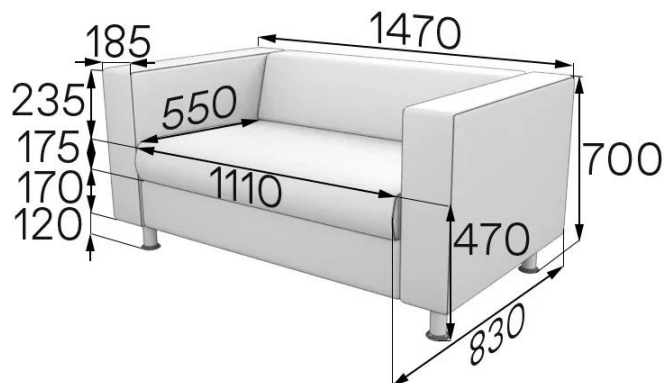
Диваны можно изготовить в обивке из ткани или из искусственной кожи. Эти материалы практичны, долговечны. При этом они достаточно бюджетные и отлично справляются с эксплуатационной нагрузкой в приемных, залах ожидания или зоне отдыха персонала. Такие диваны станут прекрасным выбором для практичного и расчетливого владельца бизнеса. Если вы хотите сэкономить, то этот диван для вас!



Артикул: ALE1

Вес нетто: 34кг

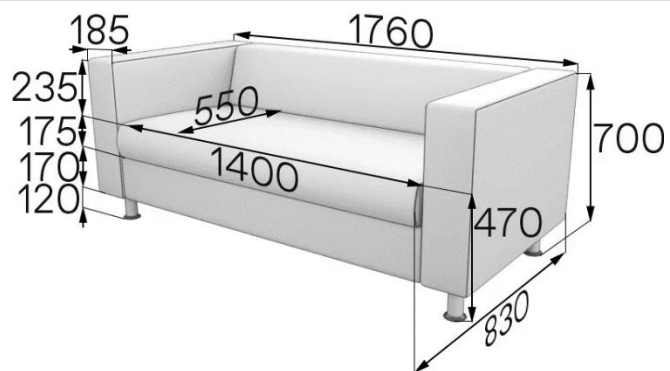
Объем: 0,44м³



Артикул: ALE2

Вес нетто: 44кг

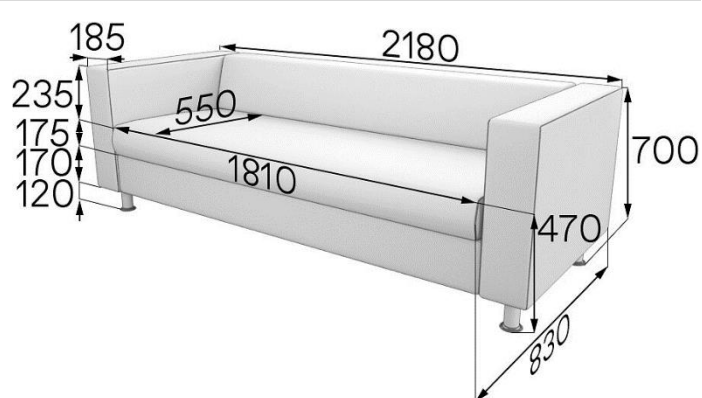
Объем: 0,71м³



Артикул: ALE3

Вес нетто: 48кг

Объем: 0,85м³



Артикул: ALE4

Вес нетто: 55кг

Объем: 1,05м³

БАЗОВЫЕ ХАРАКТЕРИСТИКИ

БАЗОВЫЕ ХАРАКТЕРИСТИКИ	
Каркас	
сиденье, спинка, подлокотники, дивана	<ul style="list-style-type: none"> калиброванный брус 30x40 из массива хвойных пород дерева фанера березовая, 12мм ДВП 3,2 мм
Опоры	
цвет	хром
материал	металлическая труба, 50 мм
высота	120 мм
возможность регулировки	отсутствует
тип крепления	опора со штырем
монтаж	опора вкручивается руками. Для монтажа не требуются инструменты.
Сиденье	
пружины	отсутствуют
ремни/ленты	отсутствуют
наполнитель	<ul style="list-style-type: none"> пенополиуретан, толщиной 40мм. ST2536. Плотностью 25 кг/м³. Жесткость 3,6Па пенополиуретан, толщиной 50мм. ST2536. Плотностью 25 кг/м³. Жесткость 3,6Па ПериоТек, 10мм
декоративное оформление	отсутствует
техническая ткань	спанбонд 100г/м2 (обивка дна)
раскладной механизм	отсутствует
Спинка	
пружины	отсутствуют
ремни/ленты	отсутствуют
наполнитель	<ul style="list-style-type: none"> пенополиуретан, 40мм. ST2536. Плотностью 25 кг/м³. Жесткость 3,6Па пенополиуретан, 10мм. ST1825. Плотностью 18 кг/м³. Жесткость 2,5Па ПериоТек, 10мм
декоративное оформление	отсутствует
Подлокотники (если предусмотрены конструкцией)	
пружины	отсутствуют
ремни/ленты	отсутствуют
наполнитель	<ul style="list-style-type: none"> пенополиуретан, 20мм. ST1825. Плотностью 18 кг/м³. Жесткость 2,5Па пенополиуретан, 10мм. ST1825. Плотностью 18 кг/м³. Жесткость 2,5Па
декоративное оформление	отсутствует
Столешница для столика	
материал	отсутствует
кромка	отсутствует
цвет	отсутствует
Нестандартные элементы	
Нестандартные элементы	отсутствуют
Комплектация 1 секции	4 опоры
Упаковка	стрейч-пленка, трехслойный гофрокартон
Кол-во мест при транспортировке 1 изделия	1
Допустимая нагрузка	до 120кг на 1 посадочное место
ВОЗМОЖНОСТИ ИЗМЕНЕНИЯ КОМПЛЕКТАЦИИ	
Выбор цвета опоры	Отсутствует
Выбор материала обивки	Искусственная кожа (эко-кожа), ткань
Выбор цвета обивки	Более 30 оттенков цветов
Установка раскладного механизма	Недоступно для данной модели
Изменение ширины изделия	Недоступно для данной модели
Декоративное оформление	Отсутствует
Использование компаньона	Недоступно для данной модели
Вставки из дерева	Недоступно для данной модели
Крепеж для соединения секций	Недоступно для данной модели
Место установки соединительных крепежей	Отсутствует
Аксессуары	Возможно дополнить подушками различных размеров