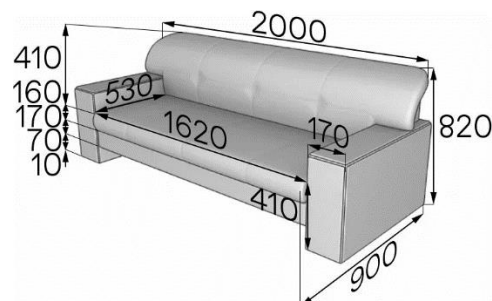
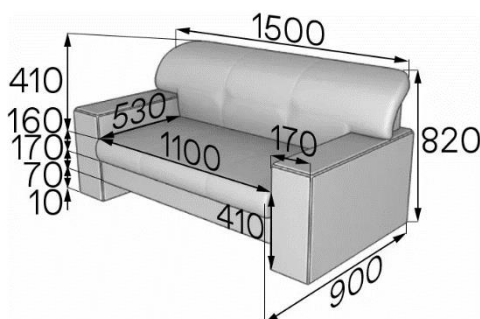
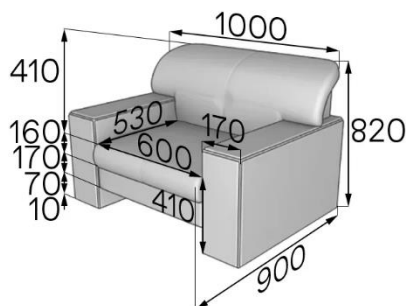


Респектабельный диван БОССО идеально подходит для меблировки кабинета топ-руководителей. В диване сочетается комфорт мягких глубоких сидений и солидность подлокотников из натурального дерева.

БОССО создает благоприятную атмосферу для принятия важных бизнес-решение в неформальной обстановке, возможно, со вкусом дорогого виски и хорошей сигары.



Артикул: В1

Вес: 40кг

Объем: 0,77м³

Артикул: В2

Вес: 46кг

Объем: 1,02м³

Артикул: В3

Вес: 58кг

Объем: 1,41м³

БАЗОВЫЕ ХАРАКТЕРИСТИКИ	
Каркас	
сиденье, спинка, подлокотники, дивана	<ul style="list-style-type: none"> калиброванный брус 30x40 из массива хвойных пород дерева фанера березовая, 12мм ДВП 3,2 мм
Опоры	
цвет	черный
материал	пластиковый подпятник на металлической основе
высота	10-25 мм
возможность регулировки	возможно
тип крепления	опора со штырем
монтаж	не требуется
Сиденье	
пружины	Пружина-змейка 420, 3,5мм
ремни/ленты	лента резиновая 5/60
наполнитель	<ul style="list-style-type: none"> пенополиуретан, 100мм. ST 2536. Плотностью 25 кг/м³. Жесткость 3,6Па пенополиуретан, 10мм. ST 1825. Плотностью 18 кг/м³. Жесткость 2,5Па ПериоТек, 10мм
декоративное оформление	утяжки
техническая ткань	спанбонд 100г/м ² (обивка дна), поликотон
раскладной механизм	отсутствует
Спинка	
пружины	отсутствуют
ремни/ленты	лента резиновая 5/60
наполнитель	<ul style="list-style-type: none"> пенополиуретан (2 слоя), 40мм. ST 2536. Плотностью 25 кг/м³. Жесткость 3,6Па пенополиуретан, 30мм. ST 2536. Плотностью 25 кг/м³. Жесткость 3,6Па ПериоТек, 10мм
декоративное оформление	утяжки
Подлокотники (если предусмотрены в конструкции изделия)	
пружины	отсутствуют
ремни/ленты	отсутствуют
наполнитель	<ul style="list-style-type: none"> пенополиуретан, 10мм. ST 1825. Плотностью 18 кг/м³. Жесткость 2,5Па ПериоТек, 10мм
декоративное оформление	отсутствует
вставки	натуральное дерево: цвет «Горький шоколад», «Миланский орех», «Темный бук»
Столешница для столика	
материал	отсутствует
кромка	отсутствует
цвет	отсутствует
Нестандартные элементы	
Комплектация 1 секции	отсутствуют
Упаковка	ВПП (пузырчатая пленка), трехслойный гофрокартон,
Кол-во мест при транспортировке 1 изделия	1
Допустимая нагрузка	до 120кг на 1 посадочное место
ВОЗМОЖНОСТИ ИЗМЕНЕНИЯ КОМПЛЕКТАЦИИ	
Выбор цвета опоры	Отсутствует
Выбор материала обивки	Искусственная кожа (эко-кожа), ткань, натуральная кожа
Выбор цвета обивки	Более 30 оттенков цветов
Установка раскладного механизма	Недоступно для данной модели
Изменение ширины изделия	Недоступно для данной модели
Декоративное оформление	Отсутствует
Использование компаньона	Возможно
Вставки из дерева	Горький шоколад, Миланский орех, Темный бук
Крепеж для соединения секций	Недоступно для данной модели
Место установки соединительных крепежей	Отсутствует
Аксессуары	Возможно дополнить подушками различных размеров