



Обстановочка!

WWW.OGOGO.RU

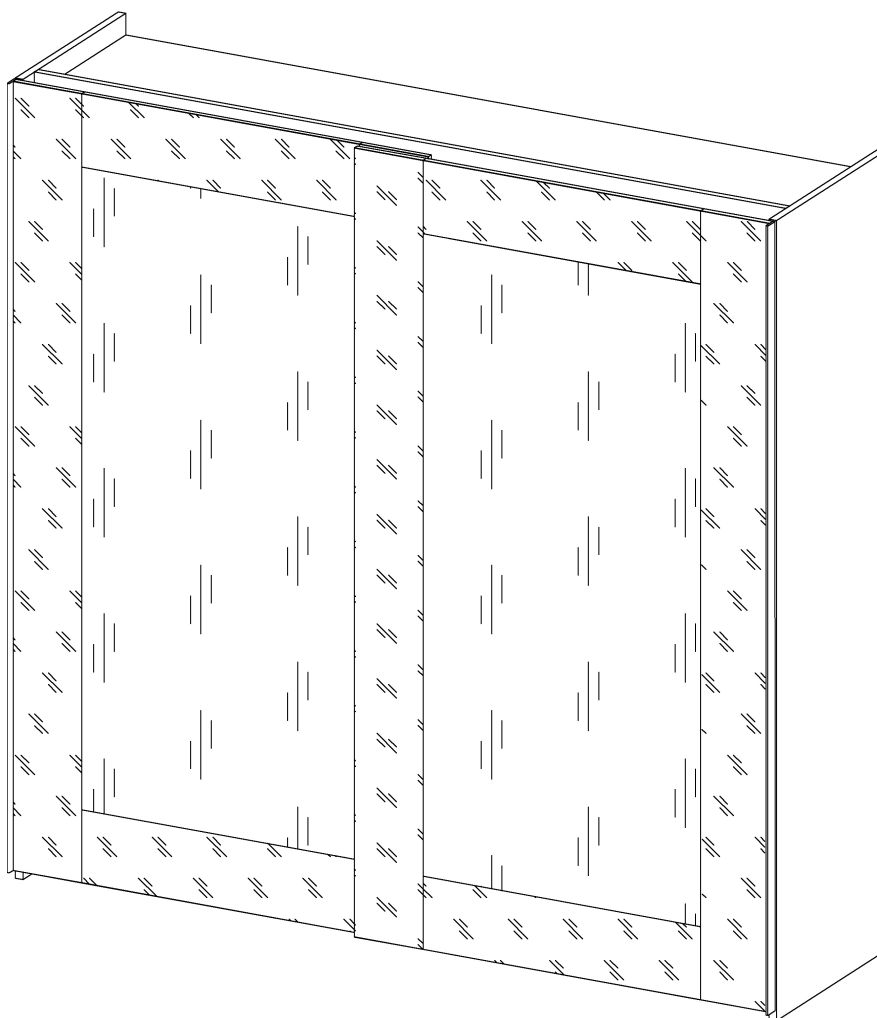


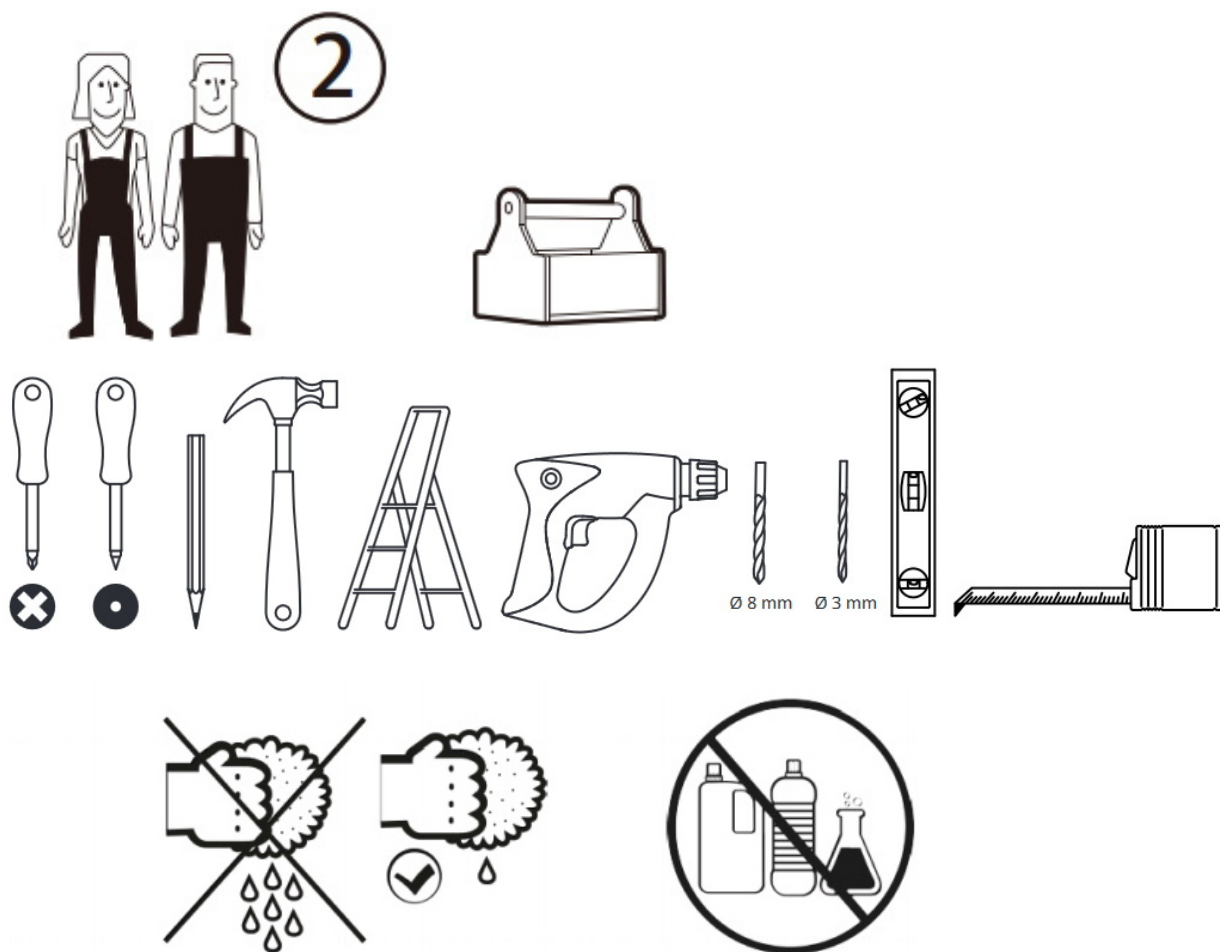
ООО «Интера»

Инструкция
по сборке и эксплуатации изделий мебели

Набор мебели "Кристалл"

Шкаф-купе КрШ-2М





СОВЕТЫ ПО СБОРКЕ

Для удобства транспортировки и предохранения от повреждений мебель поставляют в разобранном виде. На пакете имеется маркировка с указанием названия изделия, перечень входящих в данный пакет деталей, их размеры и количество, а также номера этих деталей, которые соответствуют номерам на схемах сборки. Прежде чем приступить к сборке, убедитесь, что все детали имеются в наличии. Крепите детали в соответствии с порядком, указанным в инструкции.

Комплектовочная ведомость деталей фасада шкафа-купе КрШ-2М

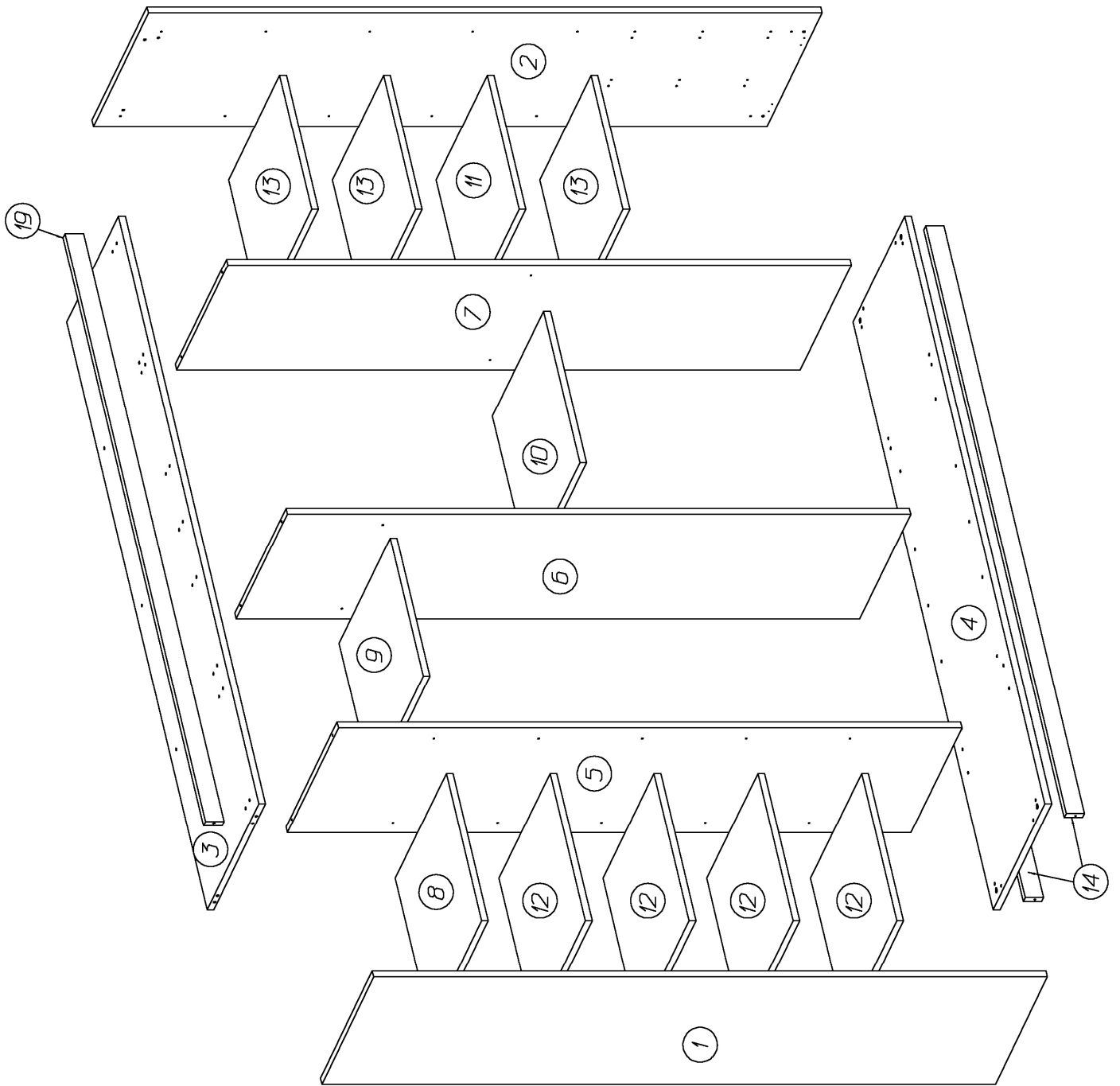
№	Наименование	Кол-во	Размеры		
			А, мм	В, мм	Т, мм
Дверь левая внутренняя					
1	Левая планка двери	1	2170	201	21
2	Щит внутренней двери	1	2170	852	21
Дверь правая внешняя					
1	Левая планка двери	1	2170	201	21
3	Правая планка двери	1	2170	201	21
4	Щит внешней двери	1	2170	812	21

**Комплектовочная ведомость деталей корпуса
шкафа-купе КрШ-2М**

№	Наименование	Кол-во	Размеры		
			А, мм	В, мм	Т, мм
1	Стенка вертикальная левая	1	2200	566	22
2	Стенка вертикальная правая	1	2200	602	22
3	Верхний щит	1	2196	566	22
4	Нижний щит	1	2196	566	22
5	Перегородка	1	2036	560	22
6	Перегородка	1	2036	560	22
7	Перегородка	1	2036	560	22
8	Стенка горизонтальная	1	550	560	22
9	Стенка горизонтальная	1	515	560	22
10	Стенка горизонтальная	1	565	560	22
11	Стенка горизонтальная	1	500	560	22
12	Полка	4	550	560	22
13	Полка	3	500	560	22
14	Цокольная планка	2	2196	60	22
19	Планка залицовочная	1	2196	60	22
15	Ящика стенка боковая	6	500	154	16
16	Ящика стенка задняя	3	460	138	16
17	Ящика стенка передняя	3	460	138	16
18	Фасад ящика	3	496	192	16
	Дно ящика	3	474	498	3,2
	Задняя стенка	1	1025	530	3,2
	Задняя стенка	1	1049	530	3,2
	Задняя стенка	1	2074	537	3,2
	Задняя стенка	1	2074	580	3,2
	Задняя стенка	1	1025	587	3,2
	Задняя стенка	1	1049	587	3,2
	Ручка-профиль	2	2168		
	PS48 верхняя направляющая	1	2194		
	PS48 нижняя направляющая	1	2194		
	Штанга	1	508	30	15
	Штанга	2	558	30	15

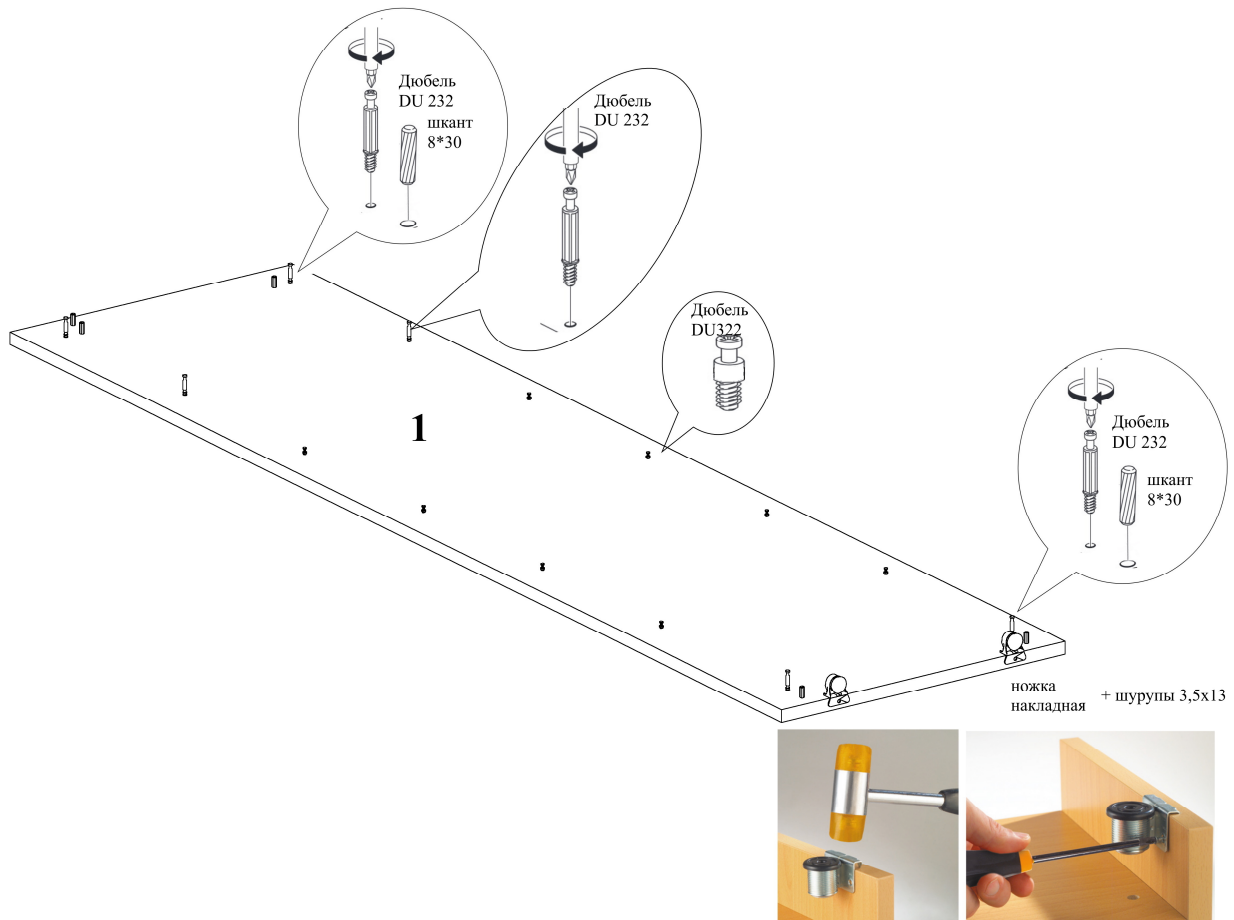
**Комплектовочная ведомость фурнитуры
шкафа-купе КрШ-2М**

№	Номенклатура	Количество	Ед.изм.
	Пакет №8		
1	Направляющая Quadro с аморт.500мм SS	3	компл.
2	Элемент крепления направл. Quadro левый	3	шт.
3	Элемент крепления направл. Quadro правый	3	шт.
	Пакет №9		
1	Активатор доводчика левый, арт. PS48AS8L02	1	шт.
2	Активатор доводчика правый, арт. PS48AD8L02	1	шт.
3	Винт 6x10 впотай оц. ГОСТ 17475	40	шт.
4	Винт 6x25 впотай оц. ГОСТ 17475	6	шт.
5	Доводчик для двери до 80кг, арт. PS48DU4002	4	шт.
6	Дюбель DU 232	24	шт.
7	Дюбель DU 322 арт 9 022 370	28	шт.
8	Дюбель DU 880 79554 двойной толщ.ст.19мм	12	шт.
9	Дюбель-полипропил, 8x50	2	шт.
10	Заглушка -самоклейка d =14мм	56	шт.
11	Заглушка -самоклейка d =18мм	48	шт.
12	Ключ шестигранн. L-обр. 6мм	1	шт.
13	Комплект ф-ры для внешнего фасада PS48EXT28	1	комплект
14	Комплект ф-ры для внутреннего фасада PS48INT	1	комплект
15	Конфирмат-винт 7x50	54	шт.
16	Конфирмат-ключ 4 Z	1	шт.
17	Ножка накл. с металл. подпятн.	8	шт.
18	Подвеска № 349	2	шт.
19	Полкодержатели VB135 с фиксатором	28	шт.
20	Саморез 4,2x19 с прессшайбой острый	2	шт.
21	Скрепка заднего полка	52	шт.
22	Шкант мебельный 8x30	10	шт.
23	Шкант мебельный 8x50	9	шт.
24	Штангодержатели никель SL 322	6	шт.
25	Шурупы 3,0x20 впотай оц ГОСТ 1145-80	130	шт.
26	Шурупы 3,5x13 впотай оц ГОСТ 1145-80	40	шт.
27	Шурупы 4,0x16 впотай ГОСТ 1145-80	12	шт.
28	Шурупы 4,0x50 полукруг. гол	2	шт.
29	Шурупы 6,3x10,5 крепежный для направляющих	40	шт.
30	Эксцентрик Rastex 15/16	24	шт.
31	Эксцентрик Rastex 15/22	24	шт.

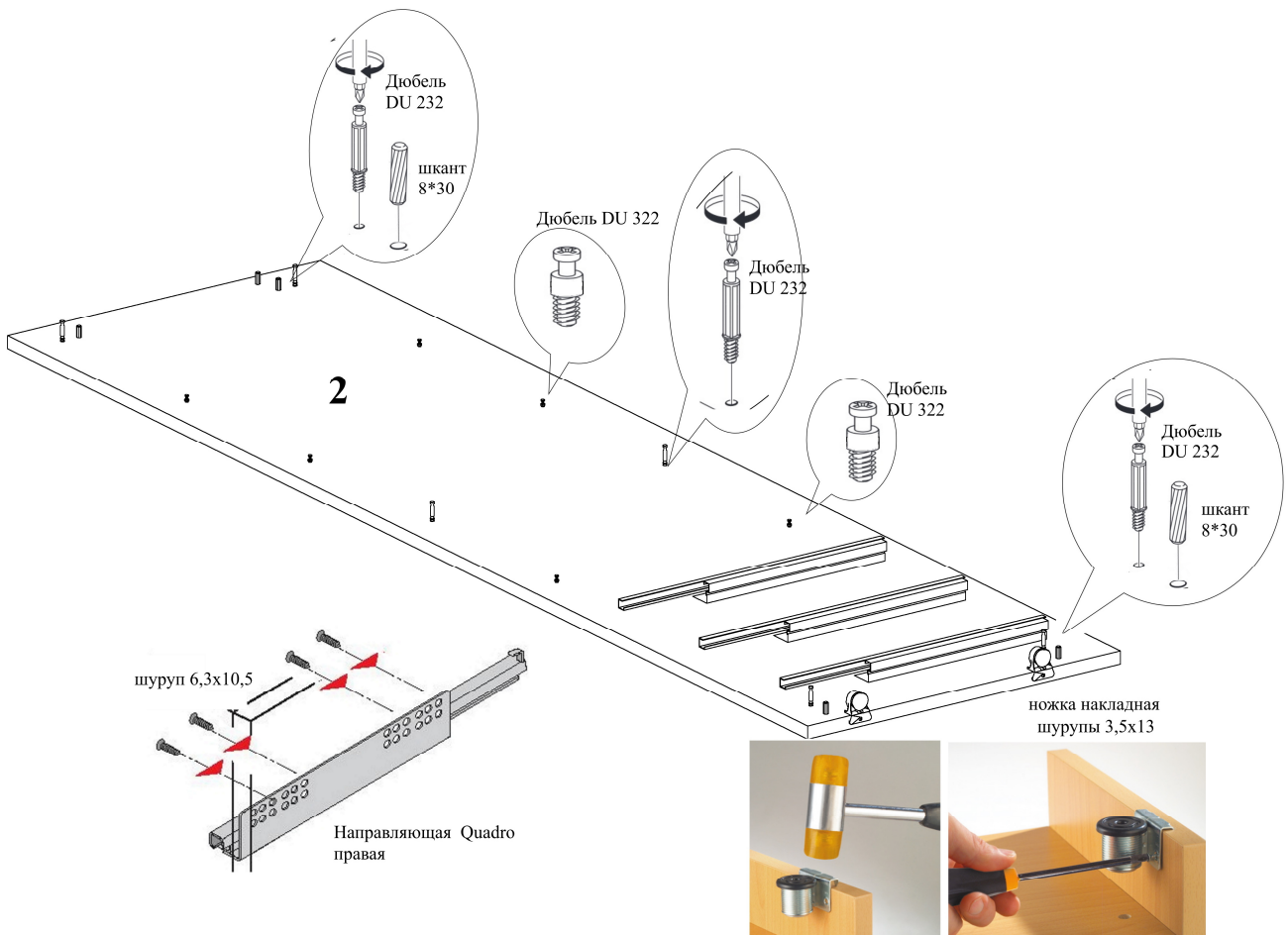


СБОРКА КОРПУСА

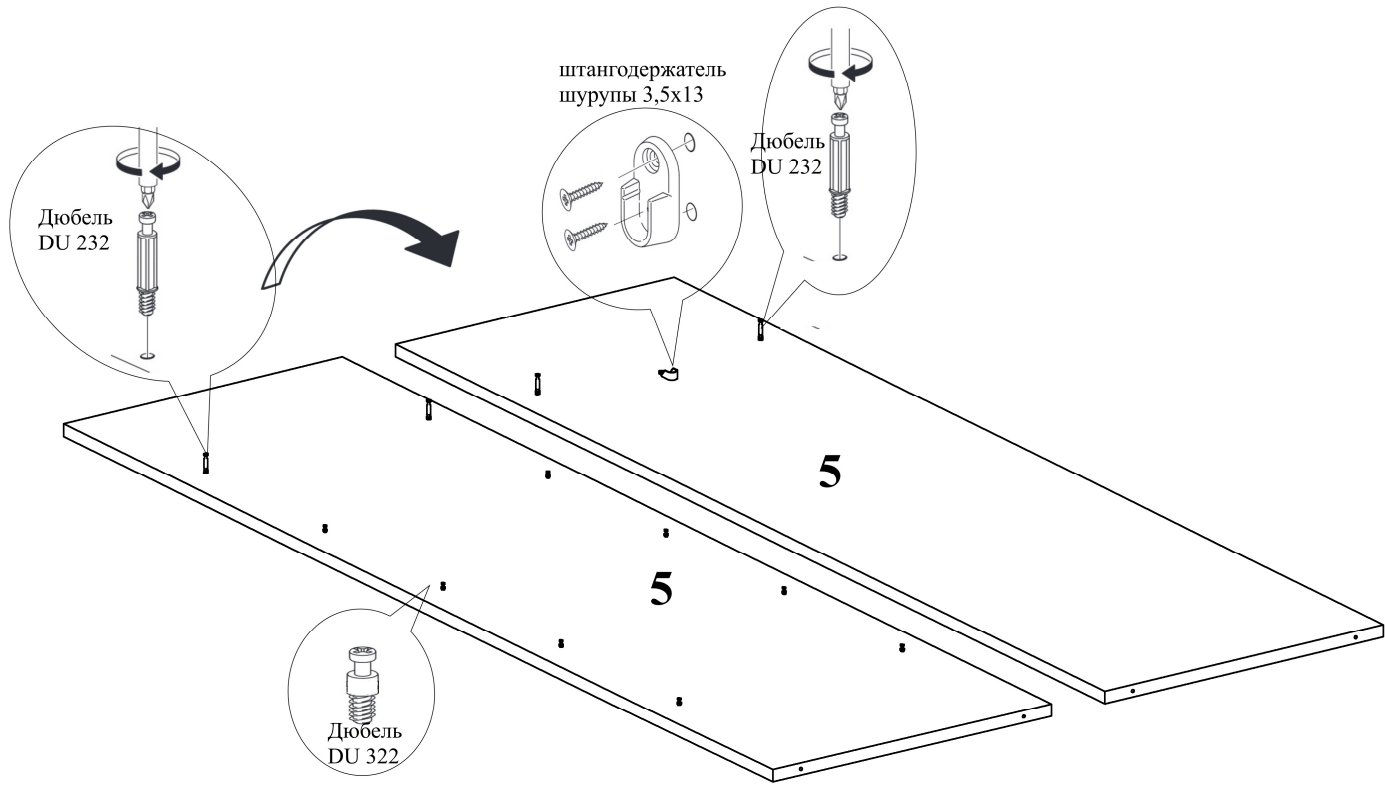
1.



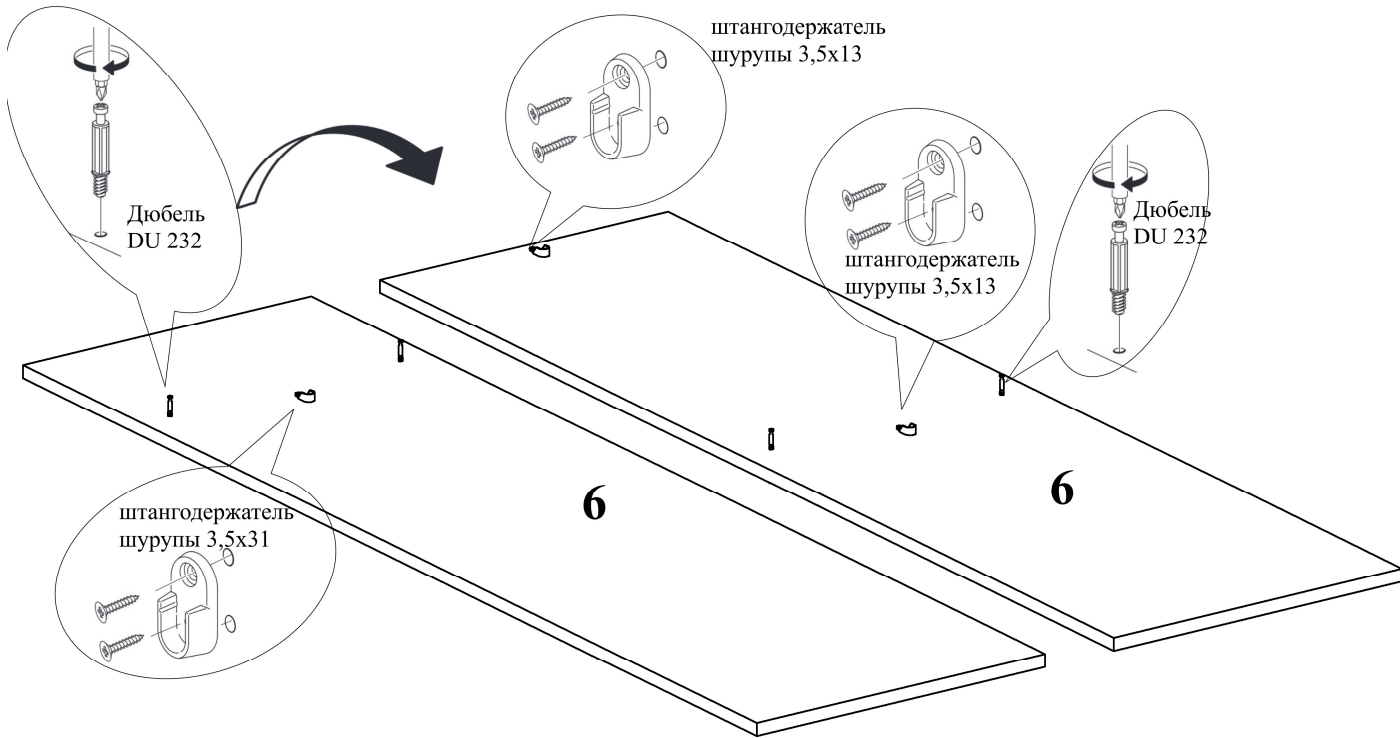
2.



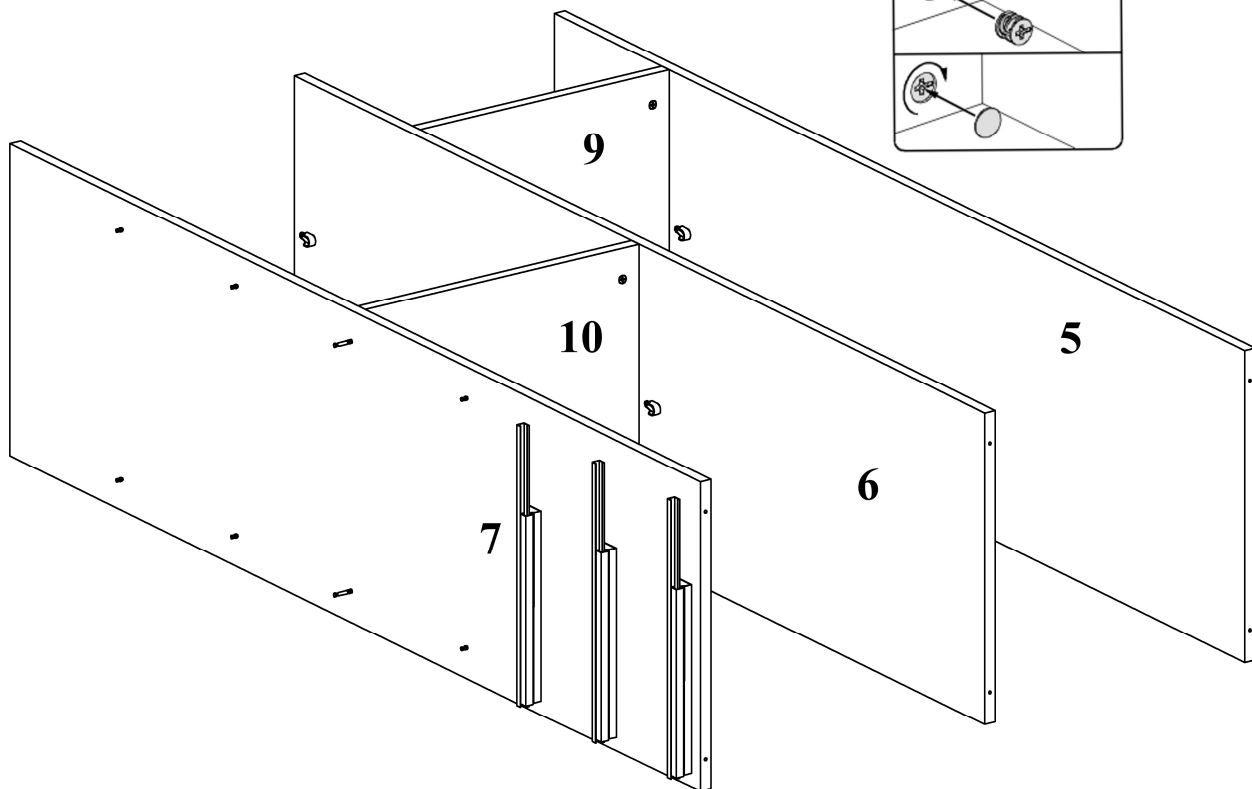
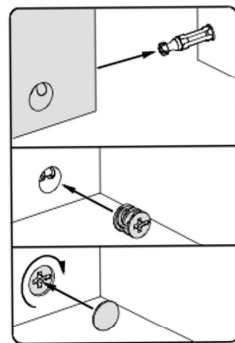
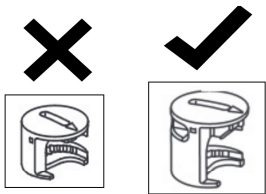
3.



4.

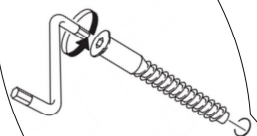


9.

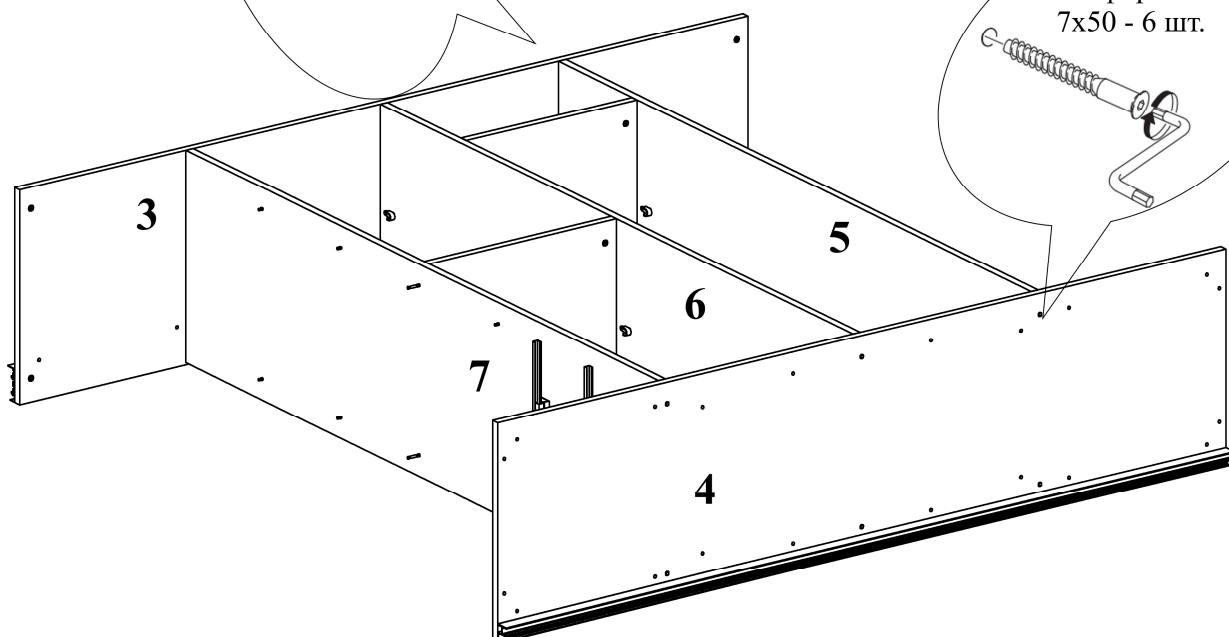
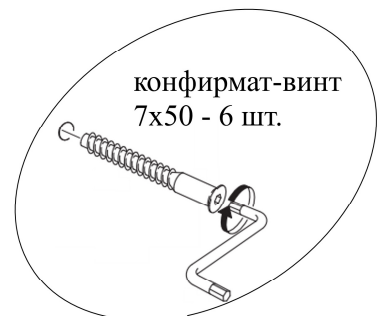


10.

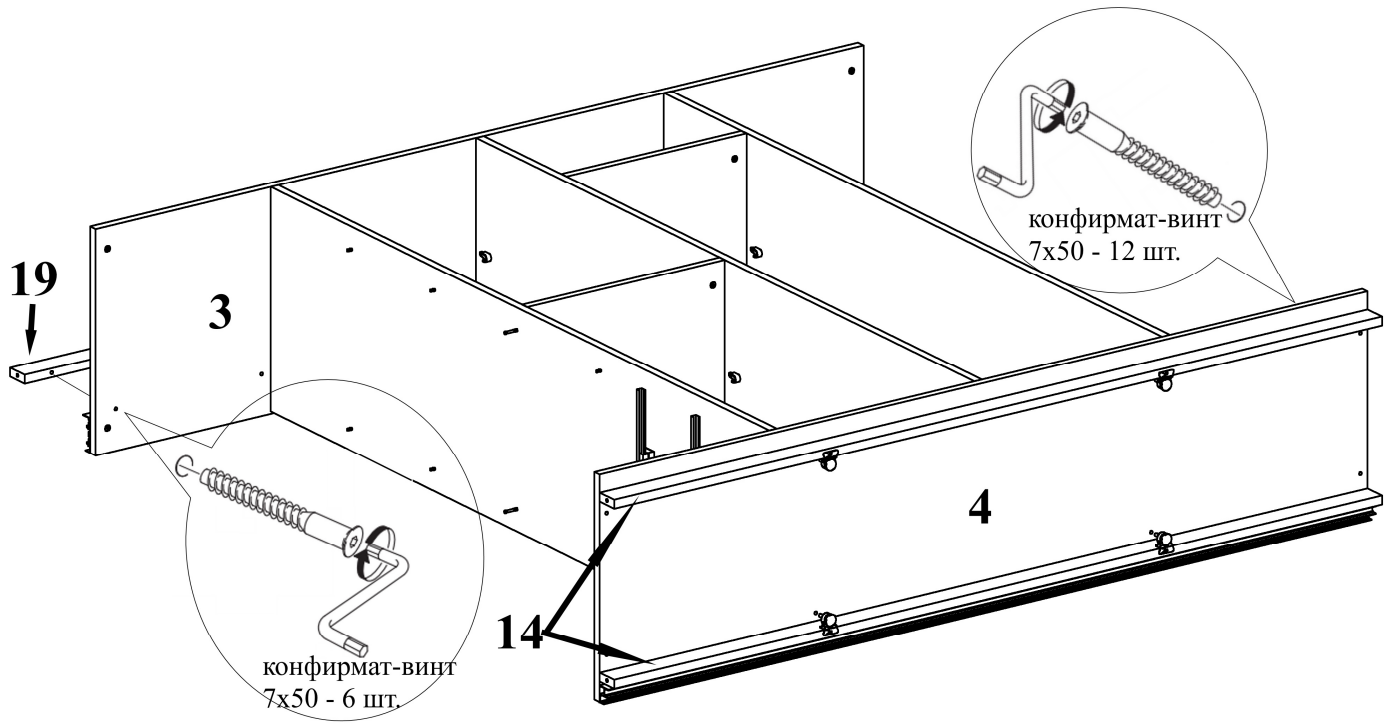
конфирмат-винт
7x50 - 6 шт.



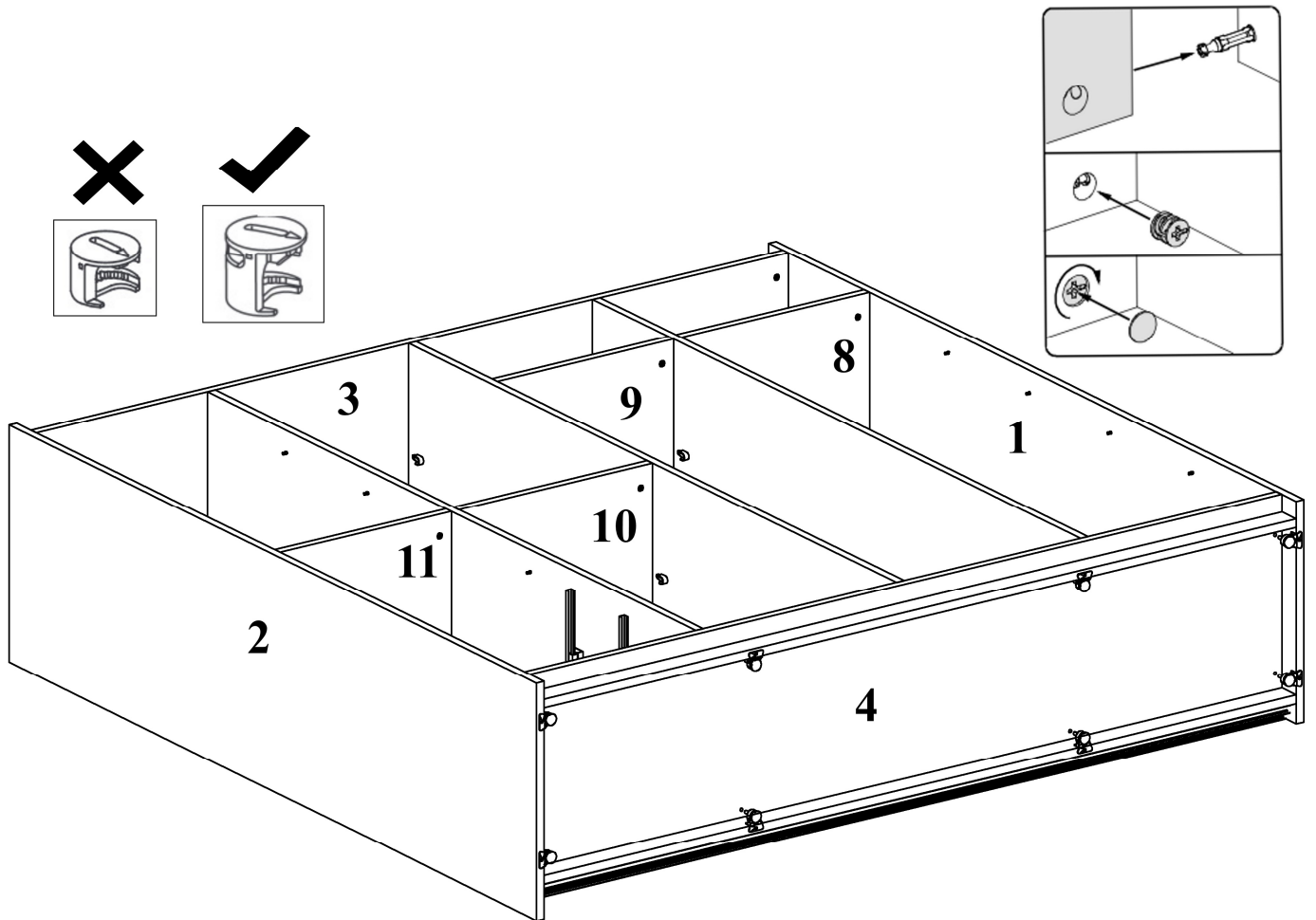
конфирмат-винт
7x50 - 6 шт.



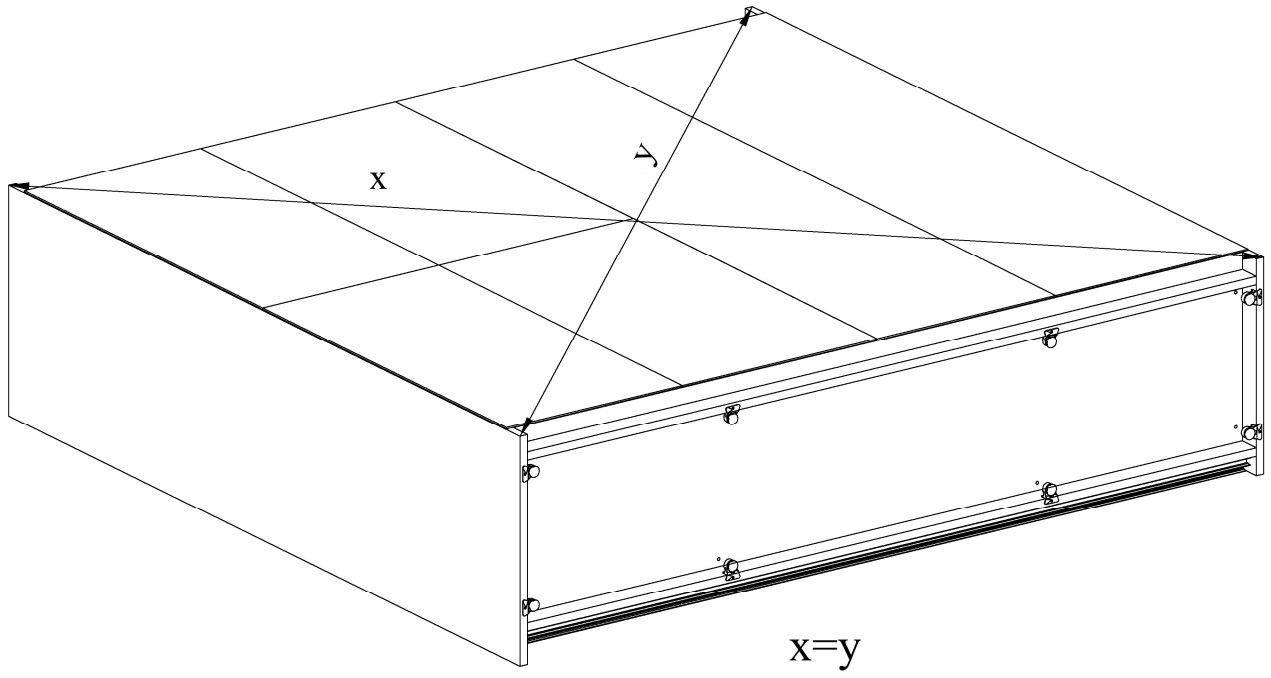
11.



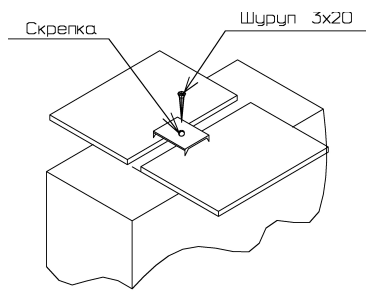
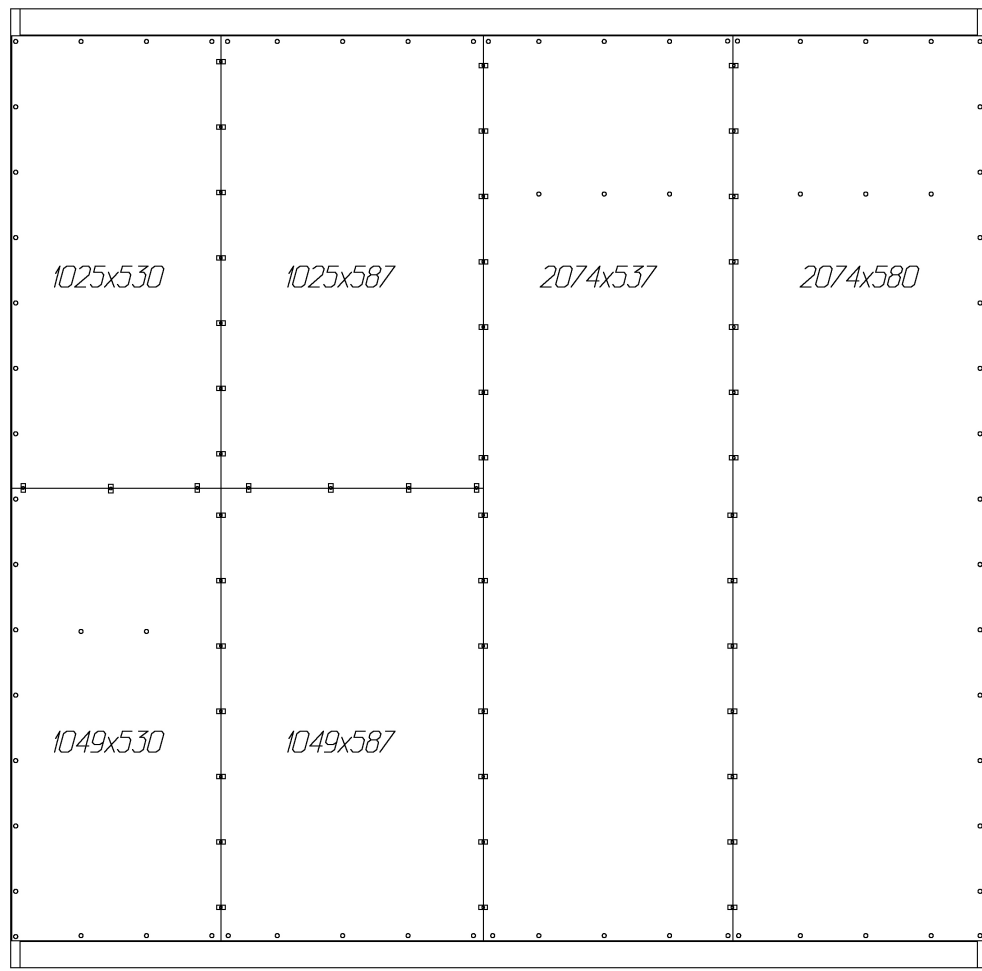
12.



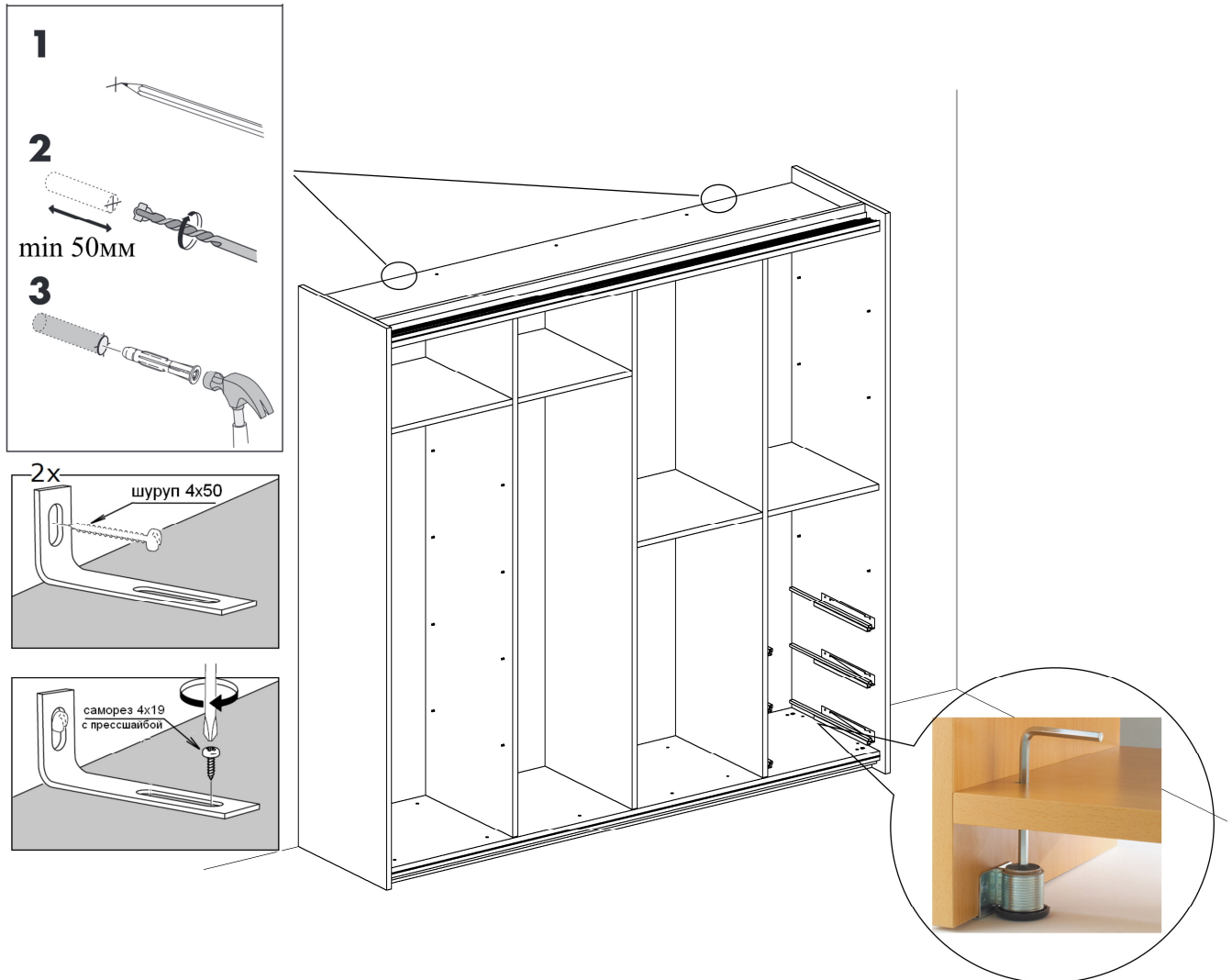
13.



14.



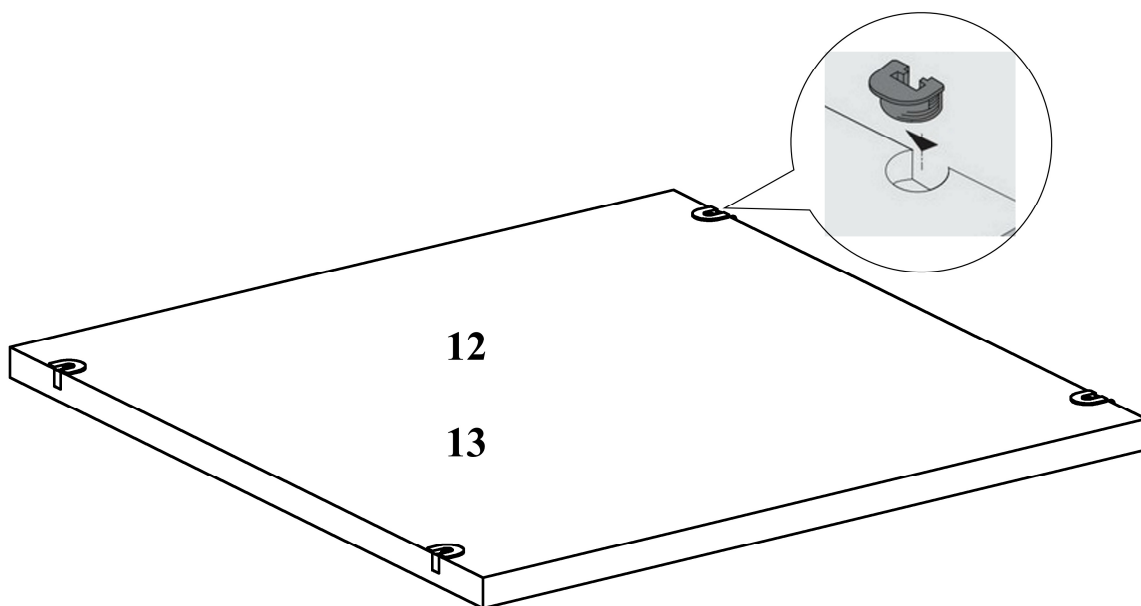
15.



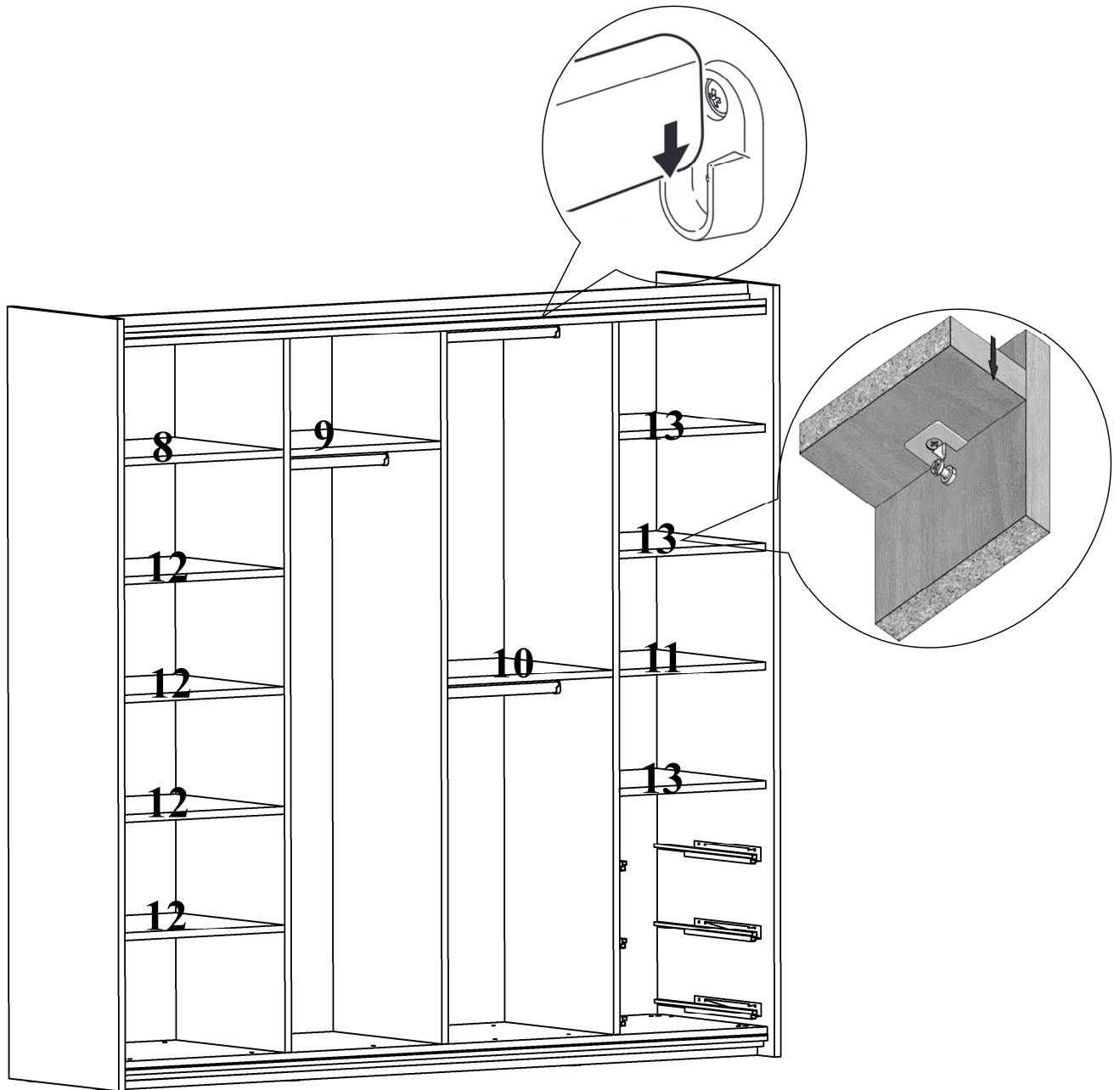
Внимание!

Предлагаемые дюбели предназначены для использования с полнотелыми кирпичами, силикатными полнотелыми кирпичами, бетоном или клинкерными кирпичами. Для крепления на стенах из другого материала следует использовать имеющиеся в продаже специальные крепежные элементы. Глубина сверления не менее 50мм.

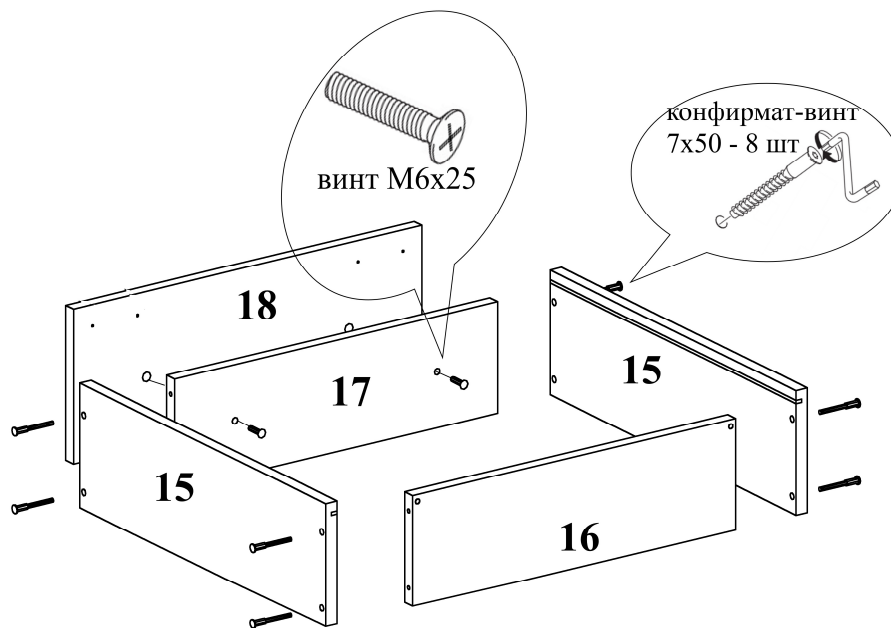
16.



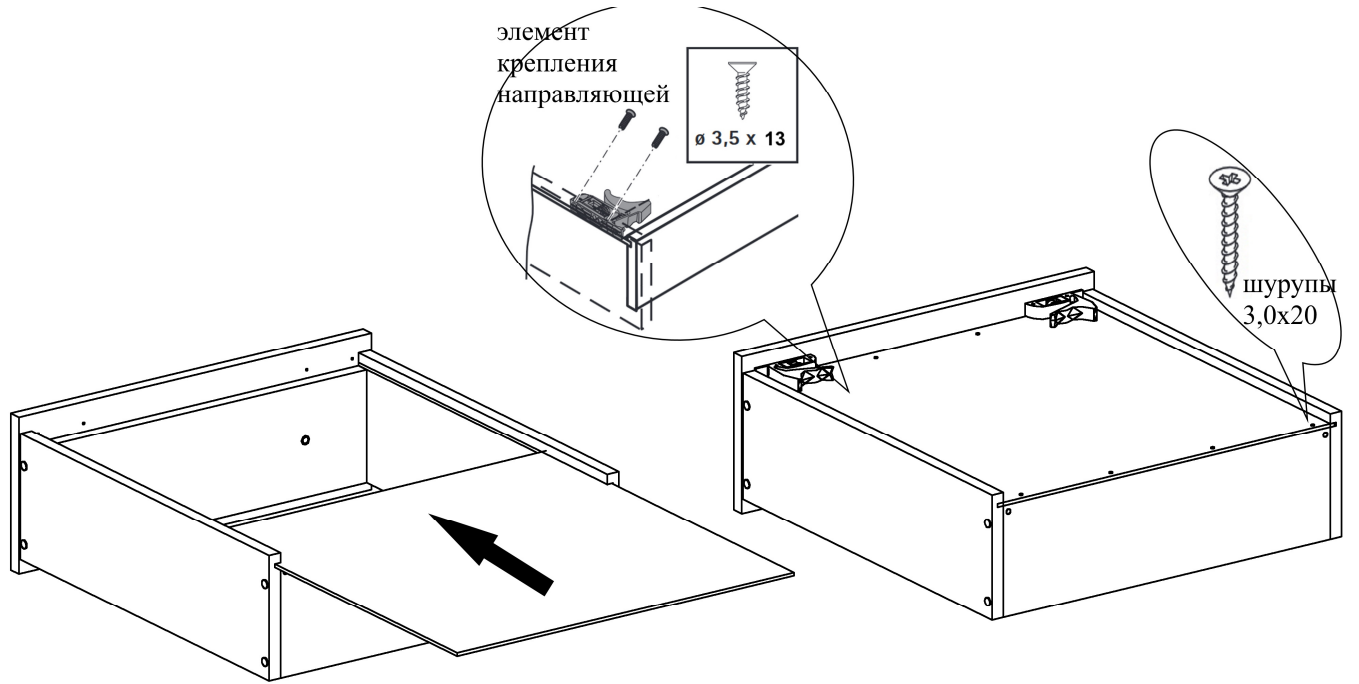
17.



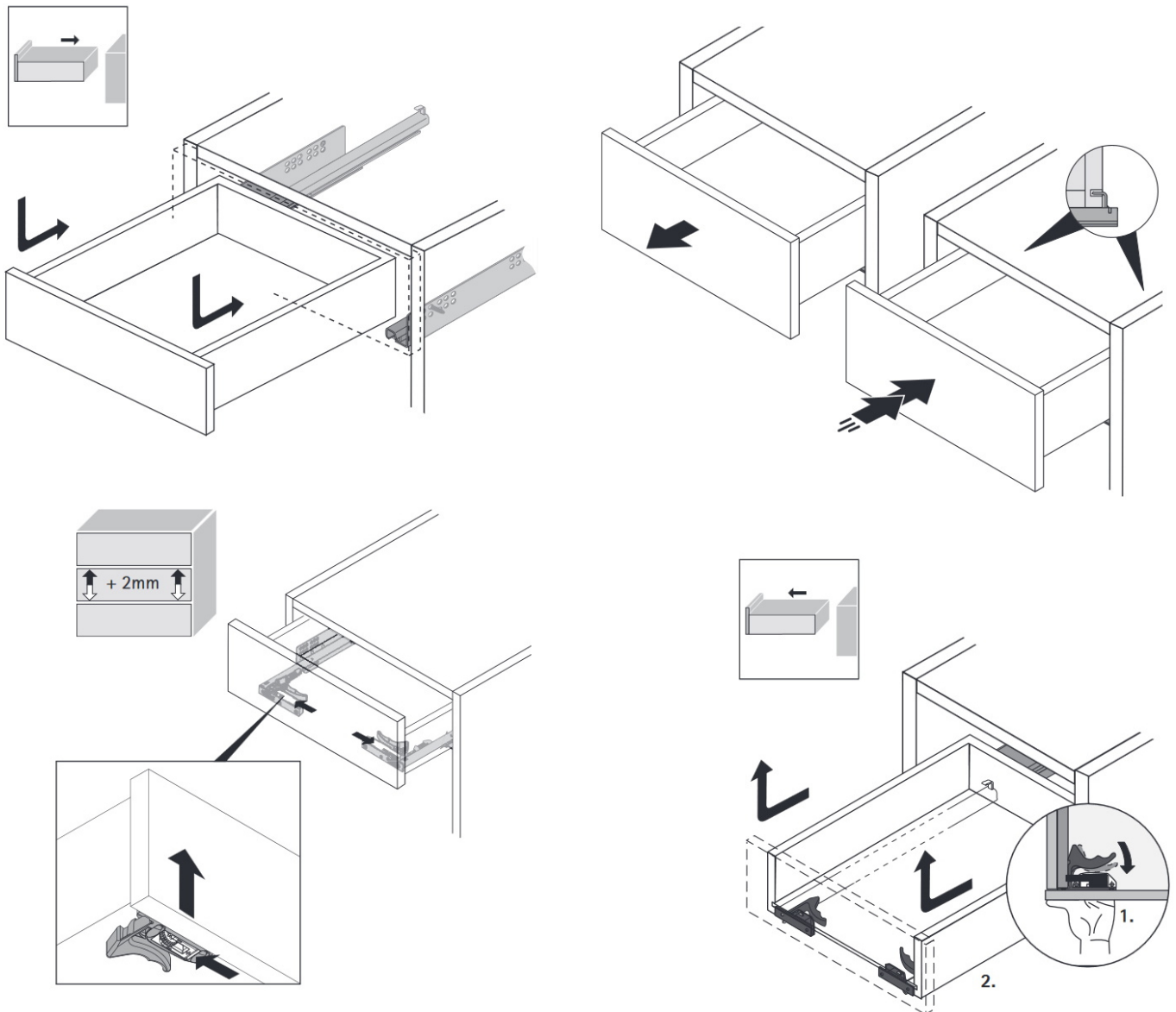
18.



19.

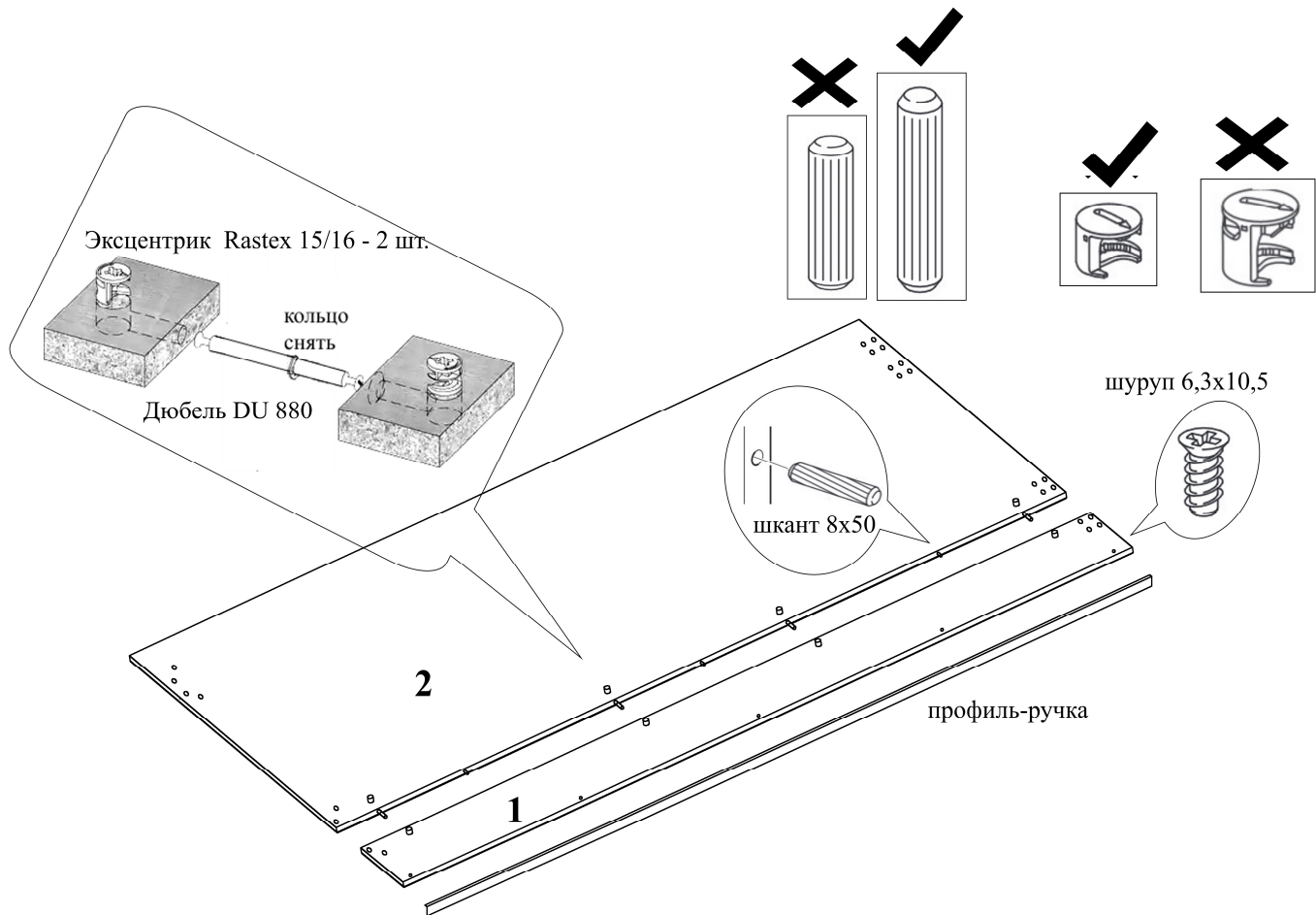


20.

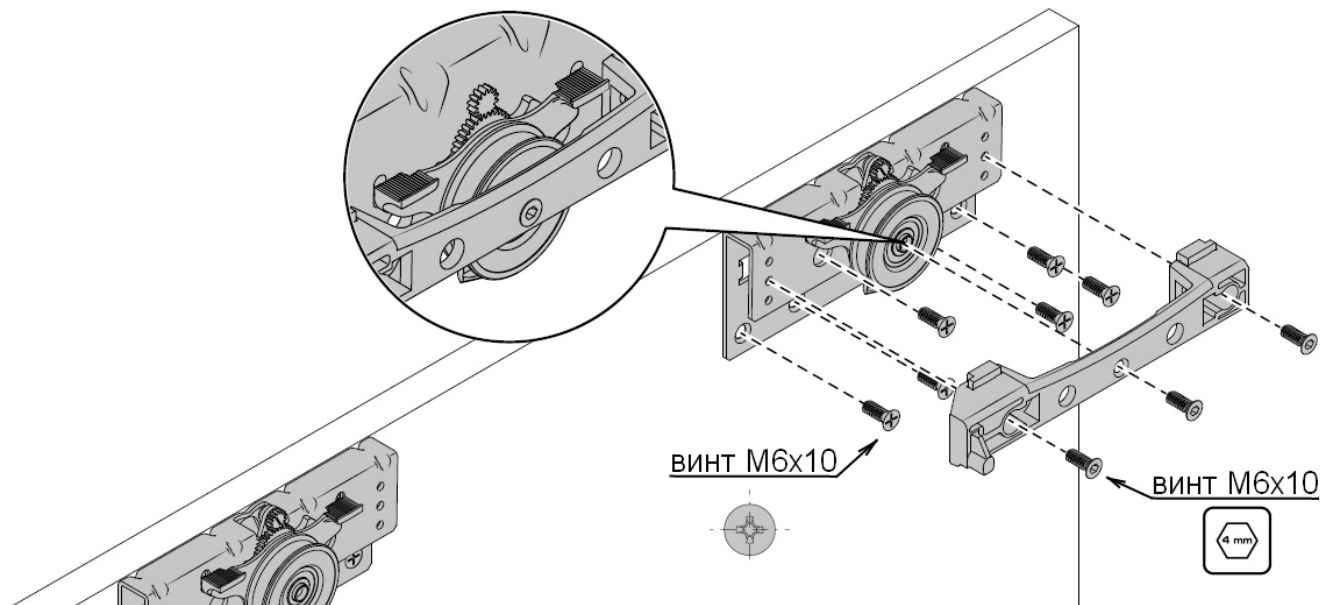


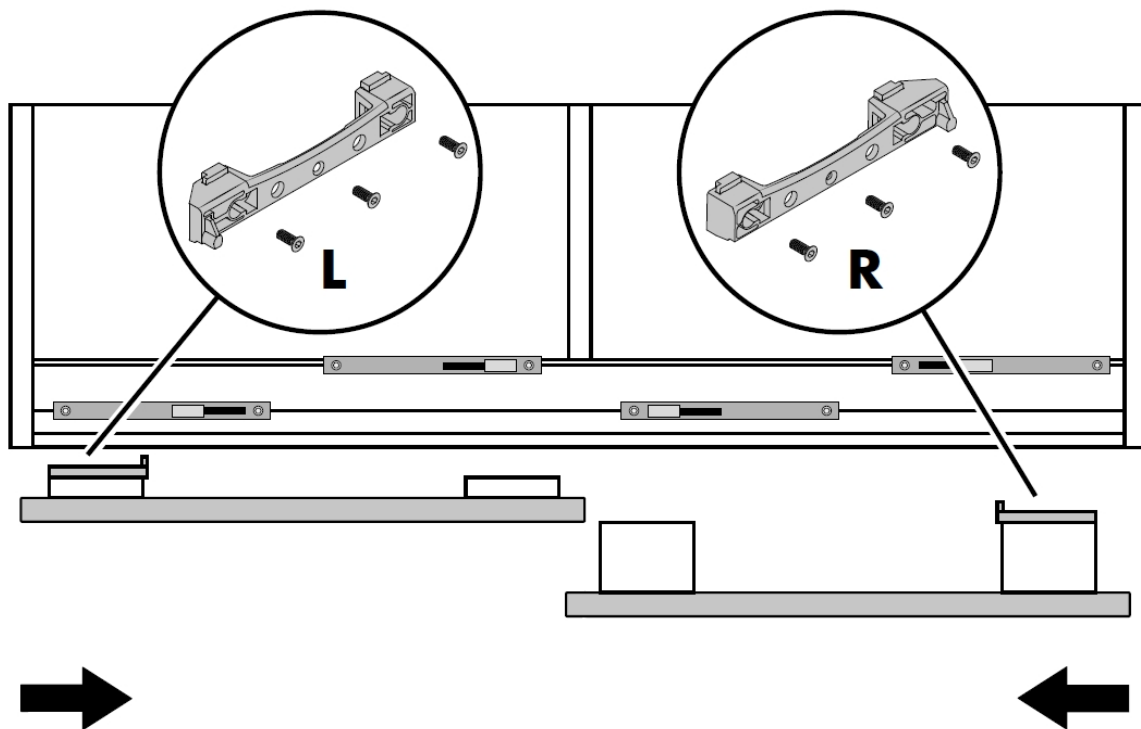
СБОРКА ЛЕВОЙ ДВЕРИ (внутренней)

1.

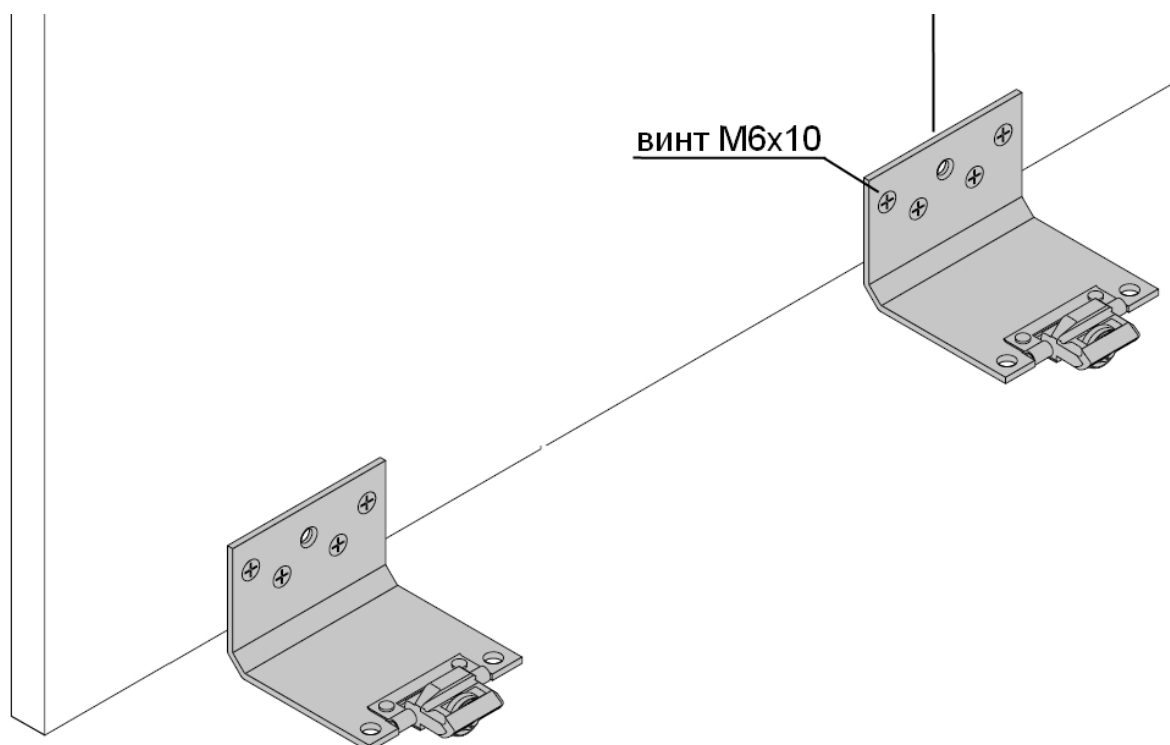


2. Установить верхние ходовые элементы для внутренней двери на щиты с помощью винтов М6х10мм. На левый ролик установить стопор доводчика комплектными винтами как показано на схеме ниже.



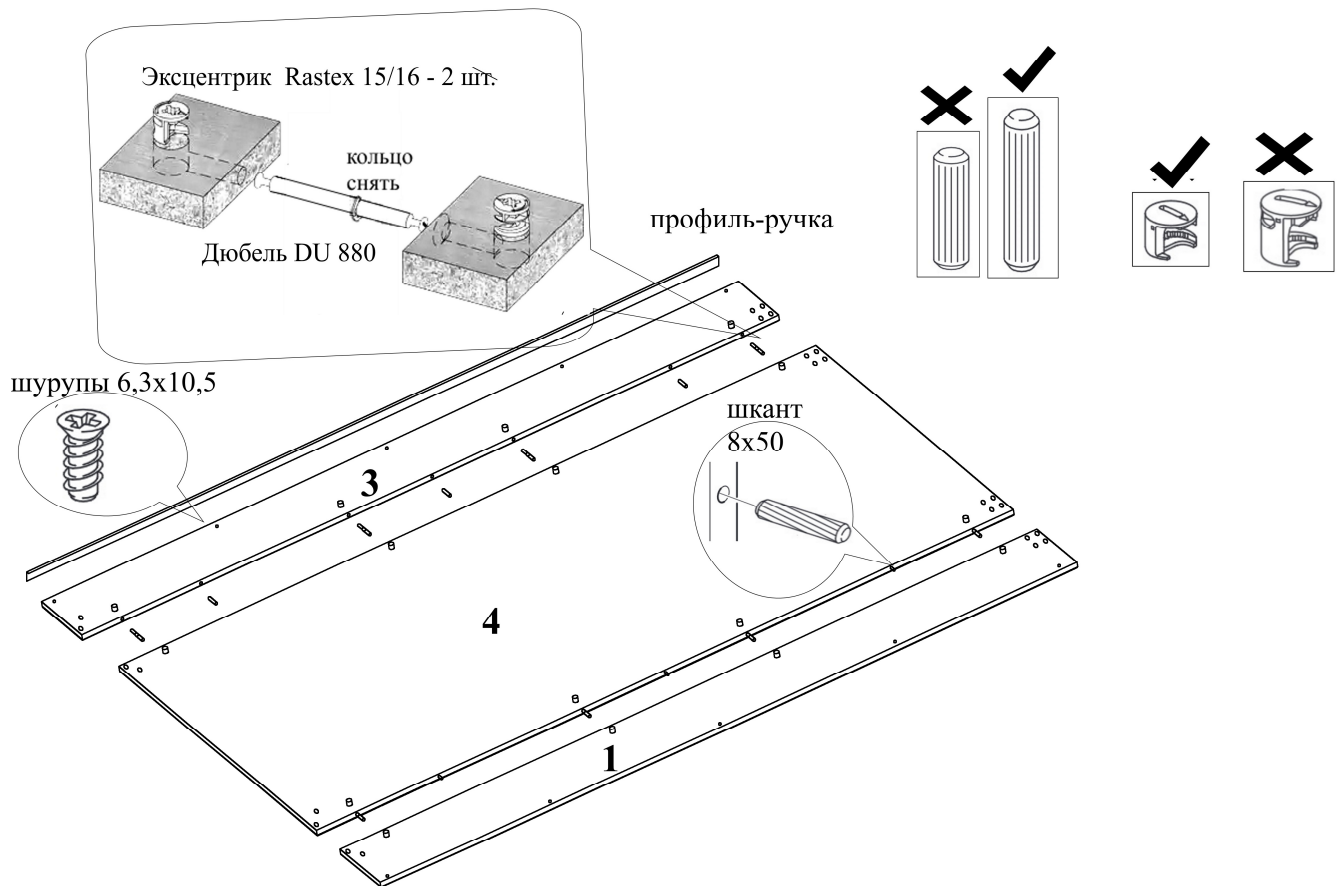


3. Установить нижние ходовые элементы для внутренней двери на щит с помощью винтов М6х10мм.

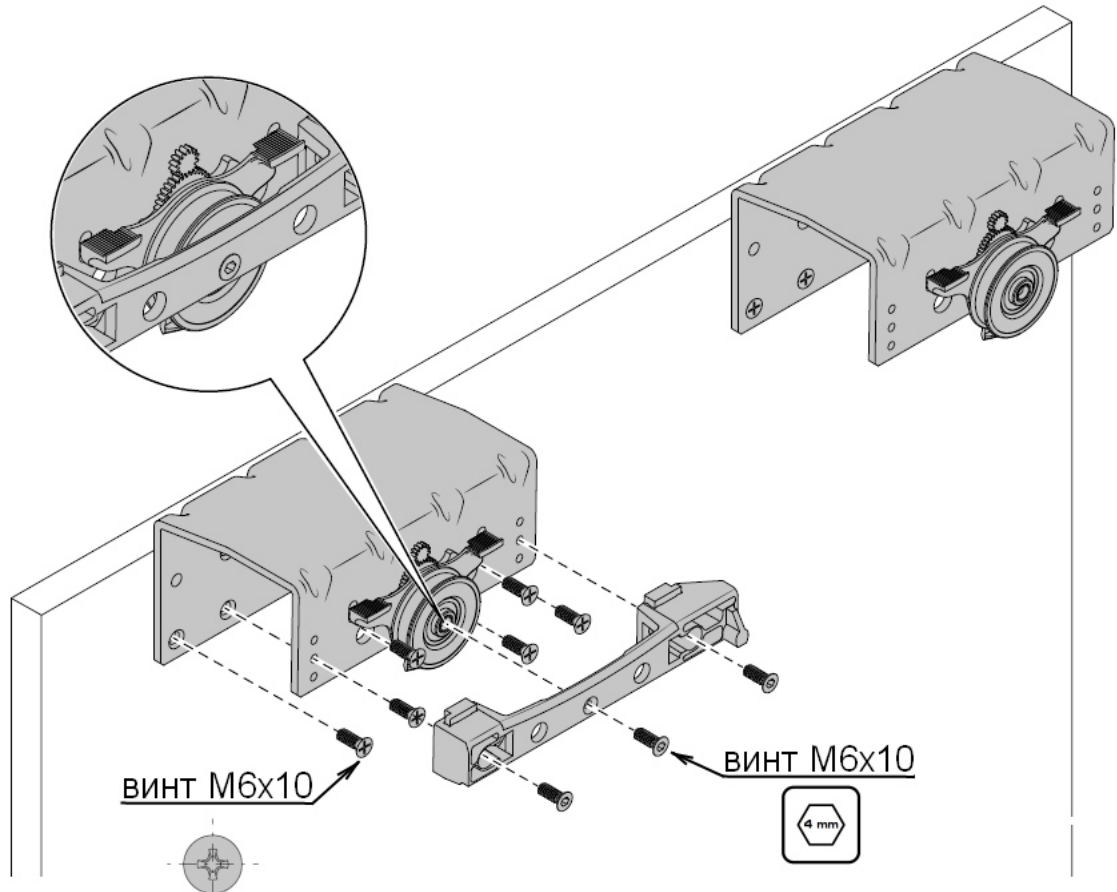


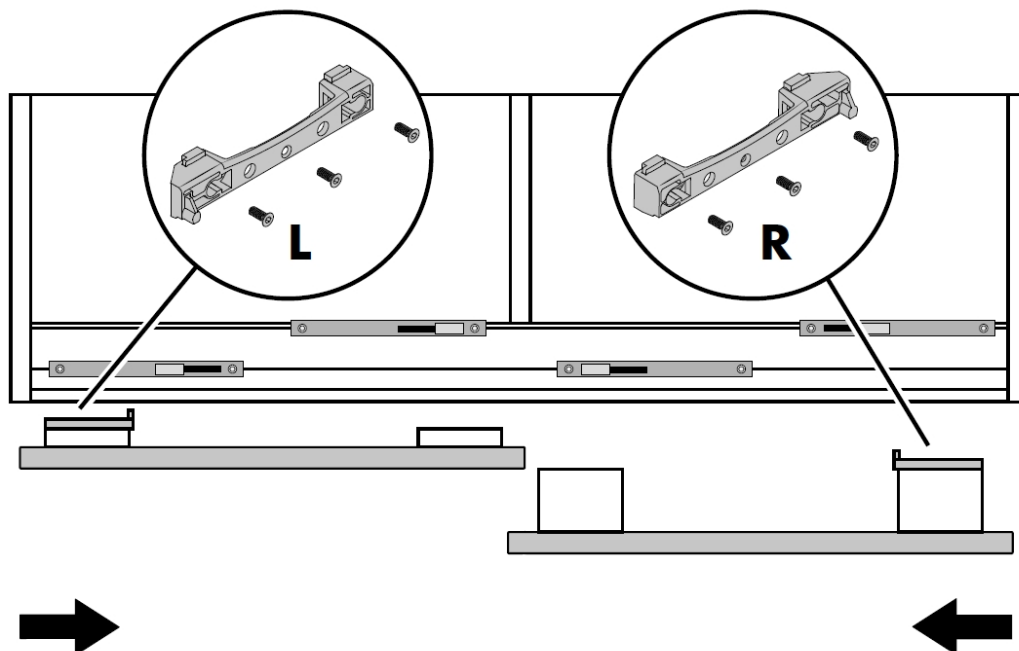
СБОРКА ПРАВОЙ ДВЕРИ (внешней)

1.

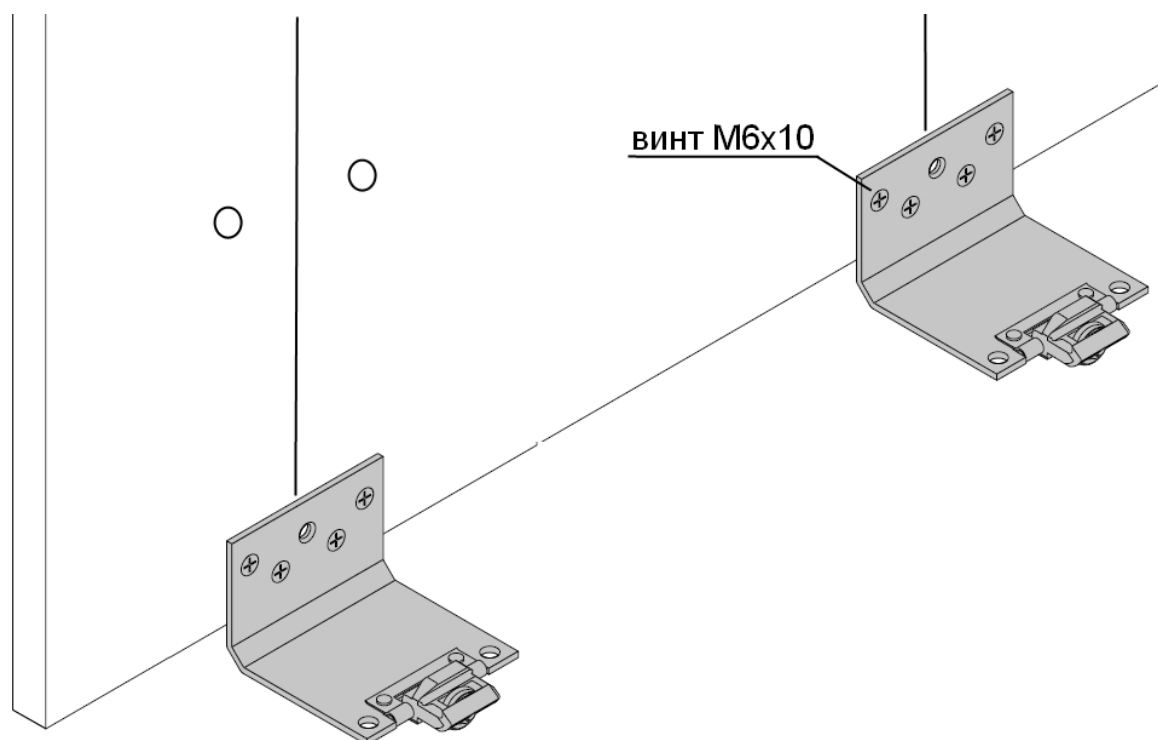


2. Установить верхние ходовые элементы для внешней двери на щит с помощью винтов М6х10мм. На правый ролик установить стопор доводчик комплектными винтами как показано на схеме ниже.



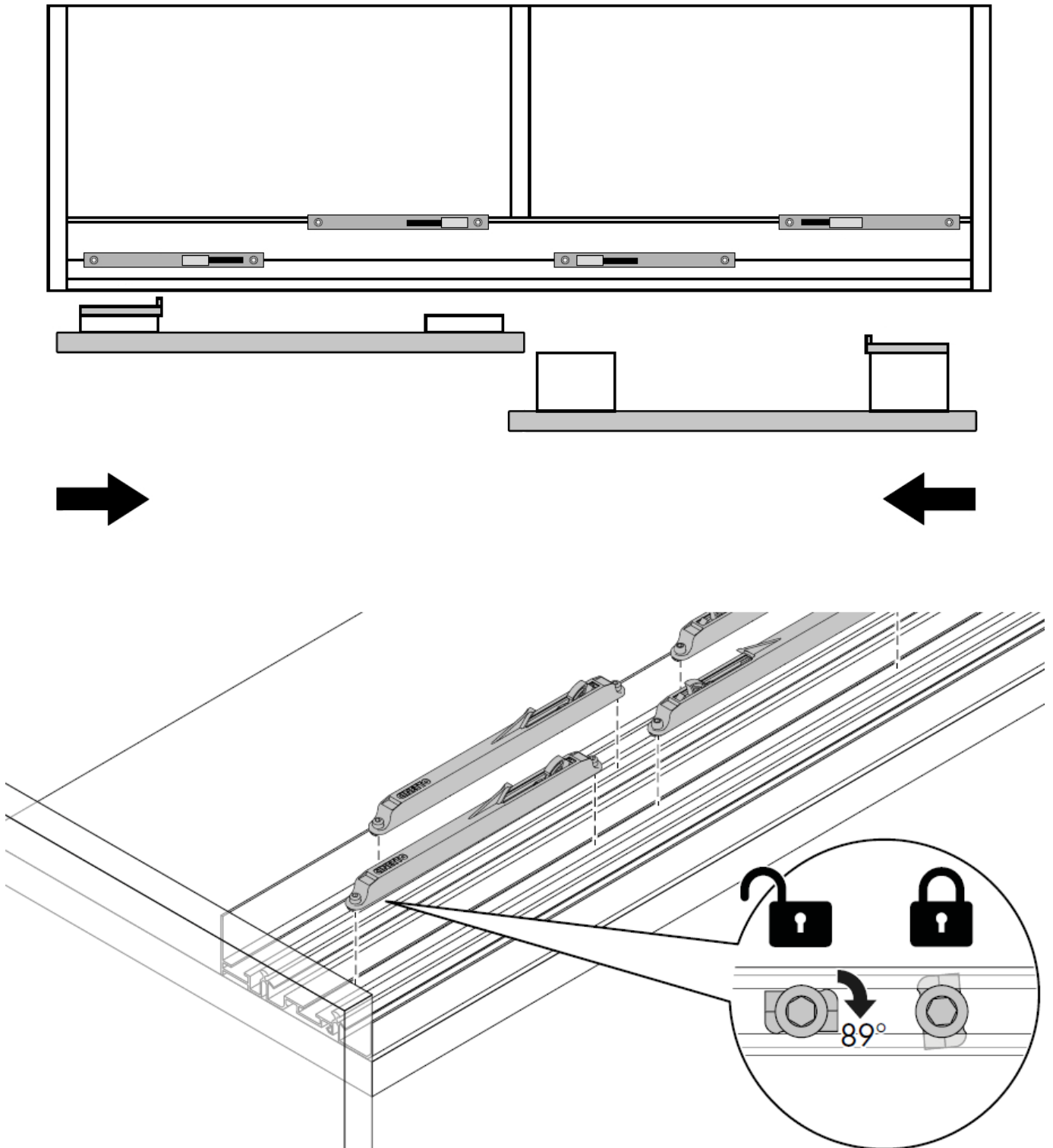


3. Установить нижние ходовые элементы для внешней двери на щиты с помощью винтов М6х10мм.



Порядок установки дверей

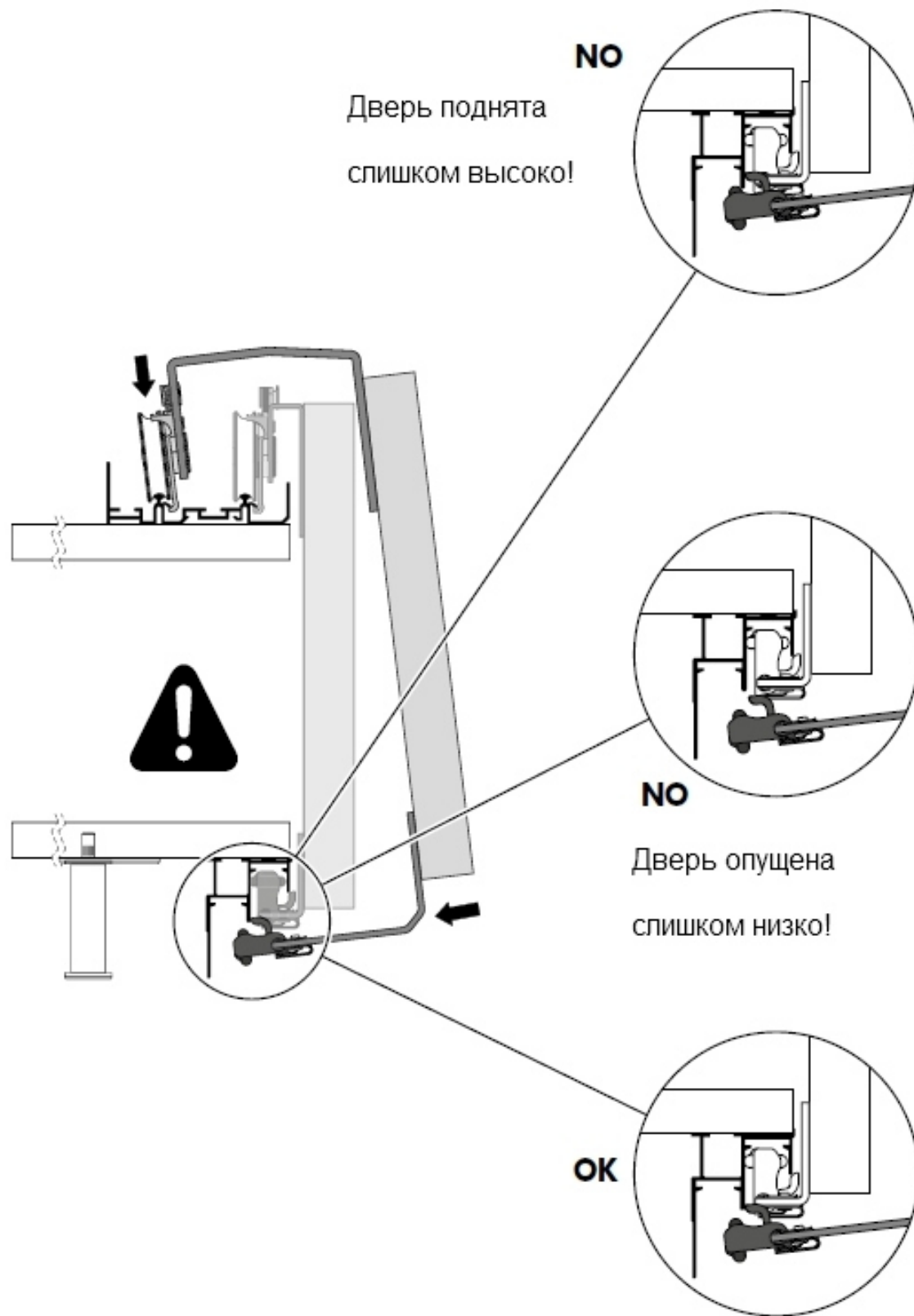
1. Установить доводчики плавного закрывания в пазы верхней направляющей ориентируя их так, как показано на схеме ниже.



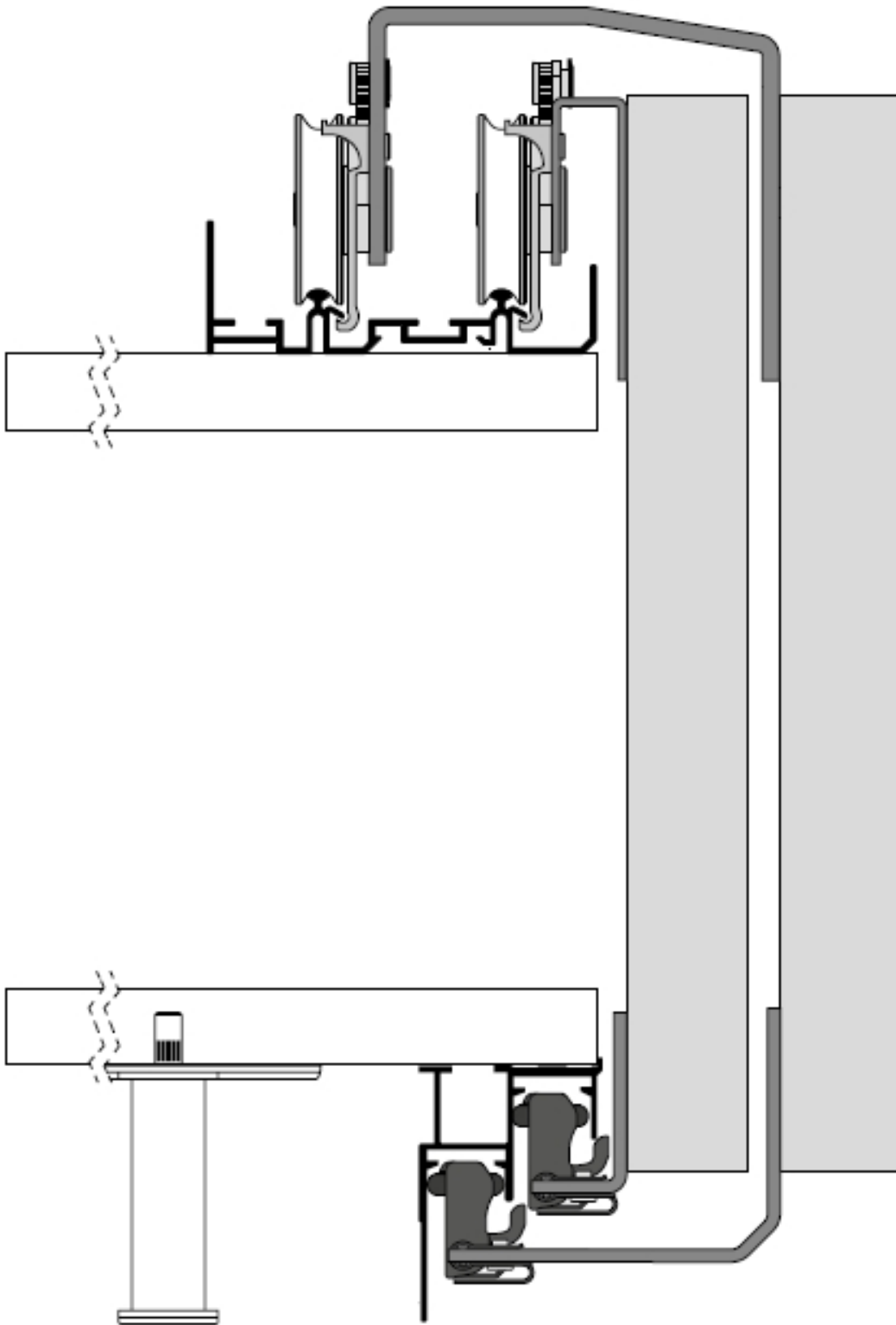
2. Установите сначала внутреннюю, затем внешнюю дверь, поместив ролики на соответствующий трек направляющей. Нажмите на нижнюю часть двери с тем, чтобы защелкнуть нижние ролики в нижней направляющей.

ОСТОРОЖНО! Не повредите нижнюю кромку стекла.

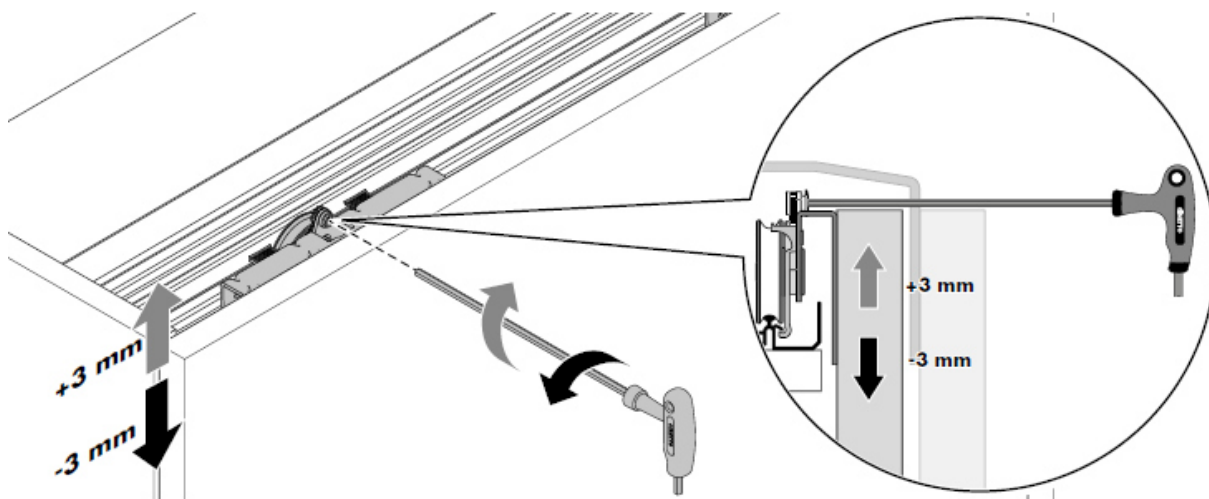
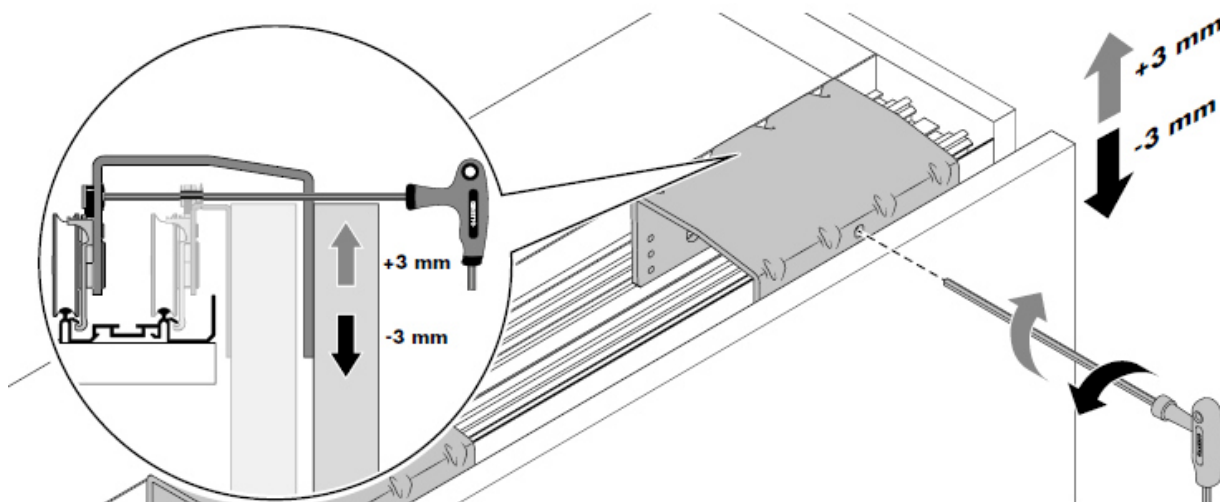
При установке дверей необходимо проверить положение нижнего ролика!



Правильное положение роликов

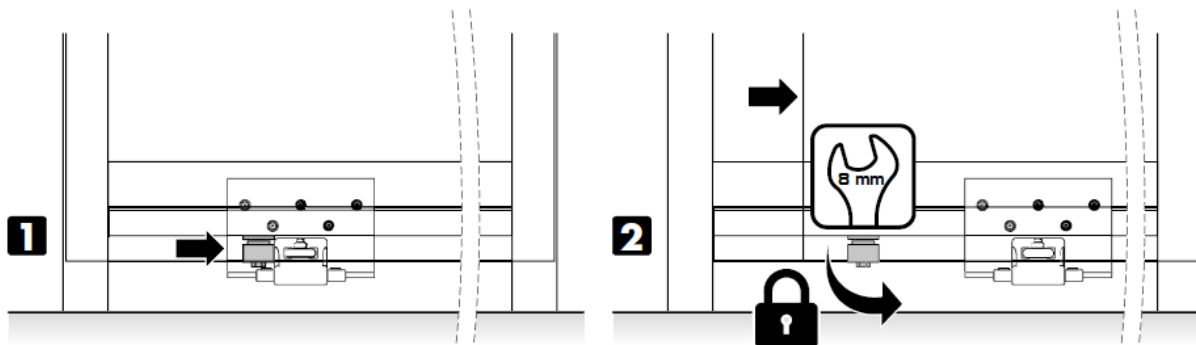


3. Отрегулируйте двери по высоте. Регулировочный винт верхних роликов находится в их верхней части. При повороте винта по часовой стрелке дверь поднимается, против – опускается.

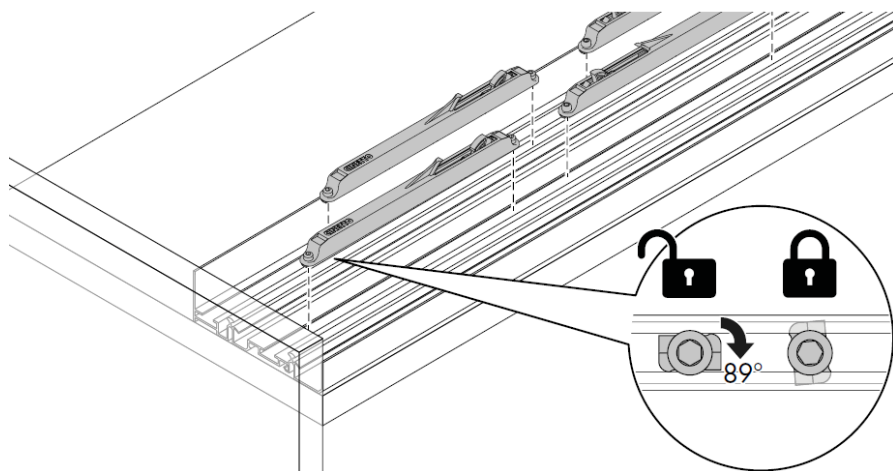
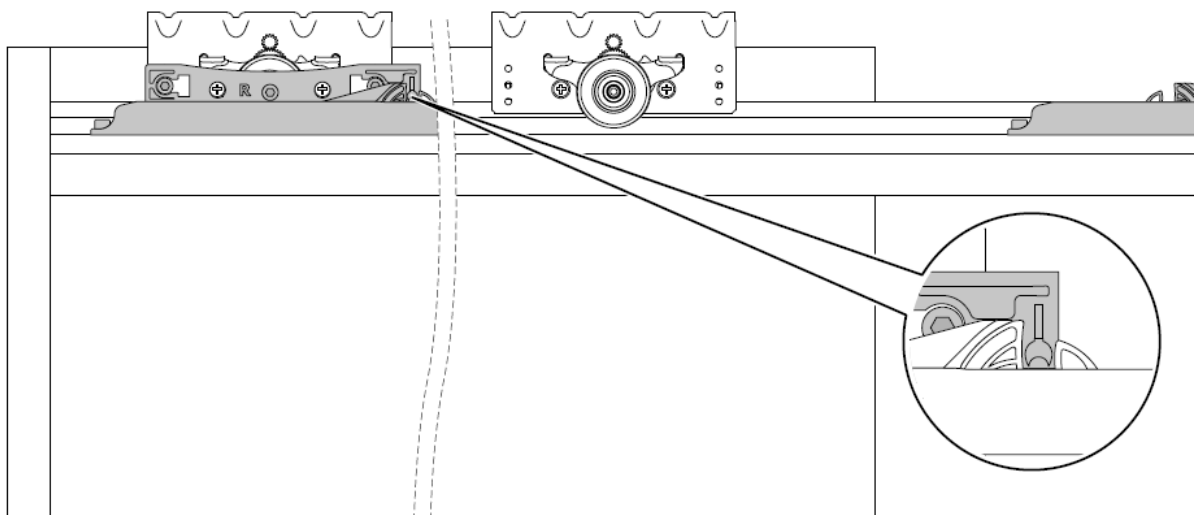
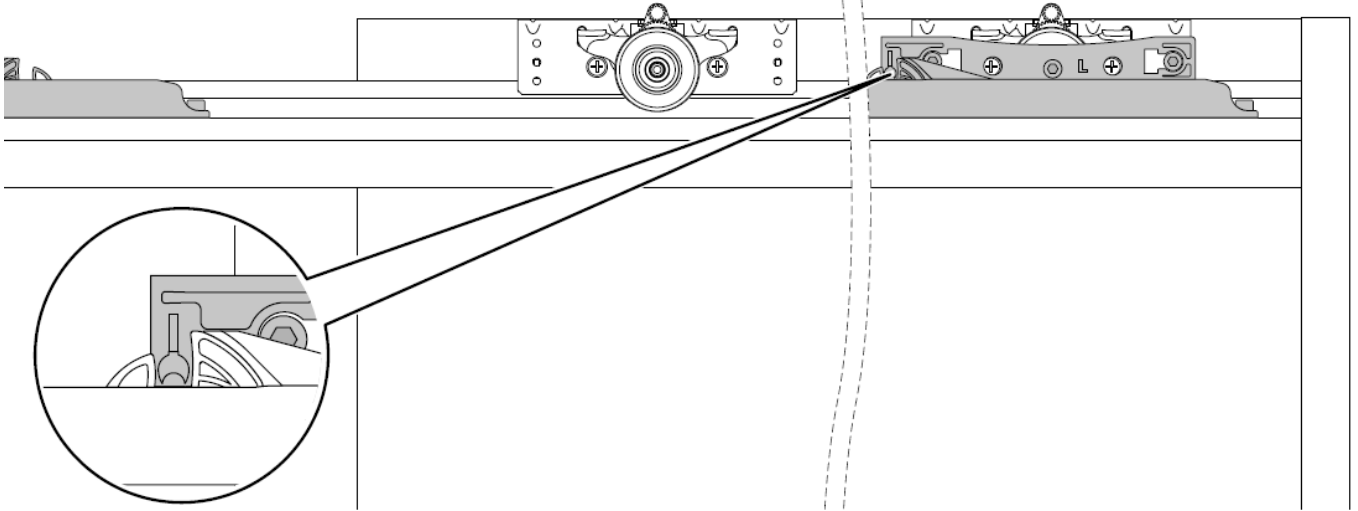


4. Закройте одну из дверей так, чтобы кромка двери совпадала с кромкой вертикальной стенки шкафа. Поставьте стопор нижней направляющей вплотную к нижнему ролику. Зафиксируйте стопор.

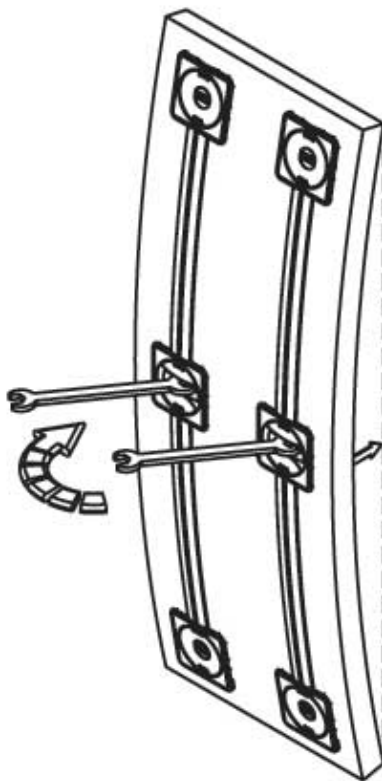
Аналогично отрегулируйте положение другой двери.



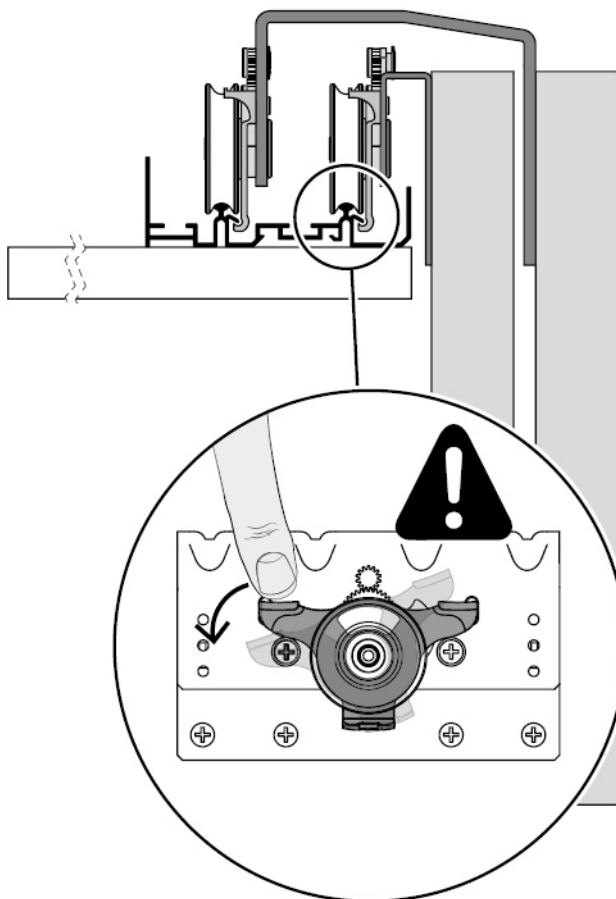
5. Отрегулируйте положение доводчиков, передвигая их по верхней направляющей.
В закрытом положении двери активатор на ролике должен находиться в зацеплении с ползуном пружины доводчика, а пружина – в своем крайнем положении.
При регулировании положения доводчиков при открывании дверей, во избежание получения травм, необходимо оставить расстояние между ручкой и кромкой соседней двери не менее 30мм.
Зафиксируйте положение доводчиков, повернув фиксатор на 90гр.



6. На дверях установлены натяжные механизмы для устранения прогиба двери. Устраните покоробленность двери вращением регулировочного элемента в средней чашке механизма с помощью гаечного ключа №8. Для регулировки двери необходимо снять её со шкафа.



7. При необходимости демонтажа двери поверните механизм защиты от съема в положение «открыто».



Максимальные нагрузки:

на полку – 10кг,

на ящик – 5кг,

на штангу – 10кг.

Рекомендации по правилам эксплуатации и уходу за мебелью

1. Мебель рекомендуется эксплуатировать в проветриваемом помещении с температурой воздуха не ниже +10⁰С и относительной влажностью воздуха 50-80%.
2. Мебель не следует устанавливать на неровном полу, близко к сырым и холодным стенам или источникам тепла.
3. В мебели, имеющей крепление болтами, винтами, шурупами, при ослаблении соединений необходимо периодически подвтыгивать гайки, винты, шурупы.
4. Мебель, перевозимую в условиях минусовой температуры, при установке в помещении следует протереть сухой, мягкой тканью как снаружи, так и внутри, во избежание образования белых пятен на поверхности пленки в результате образования конденсата.
5. Мебель должна быть защищена от прямого попадания солнечных лучей во избежание ухудшения внешнего вида.
6. На поверхности мебели не следует ставить горячие предметы.
7. Удаление пыли с поверхности мебели следует производить сухой мягкой тканью или специально предназначенными для этого салфетками.
8. Удаление пятен с поверхности мебели следует производить тампоном из мягкой ткани, смоченной в специальных составах для чистки и освежения мебели в соответствии с рекомендациями по их использованию.
9. Для удаления загрязнения с зеркал и стекол рекомендуется применять предназначенные для этой цели жидкости.
10. Не применяйте для чистки фурнитуры чистящие средства, а только протирайте ее мягкой тканью.

Гарантии изготовителя

Предприятие-изготовитель гарантирует покупателю сохранность всех качественных показателей, обусловленных ТР ТС 025/2012, при соблюдении правил сборки, установки и эксплуатации мебели. Изготовитель оставляет за собой право изменения конструкции изделия.

За механические повреждения, возникшие во время транспортировки, сборки или хранения, предприятие-изготовитель ответственности не несет.

Претензии по качеству мебели должны направляться в магазин, где приобретена мебель, с приложением товарного чека. Претензии принимаются в течение гарантийного срока - 24 месяца со дня приобретения мебели.

Срок службы мебели 10 лет.

По дефектам, возникшим из-за несоблюдения покупателем правил эксплуатации и ухода за мебелью, претензии не принимаются.

Наш адрес: 156008, г. Кострома, ул. Поселковая, д.33, лит.А1, пом.1

