



Обстановочка!

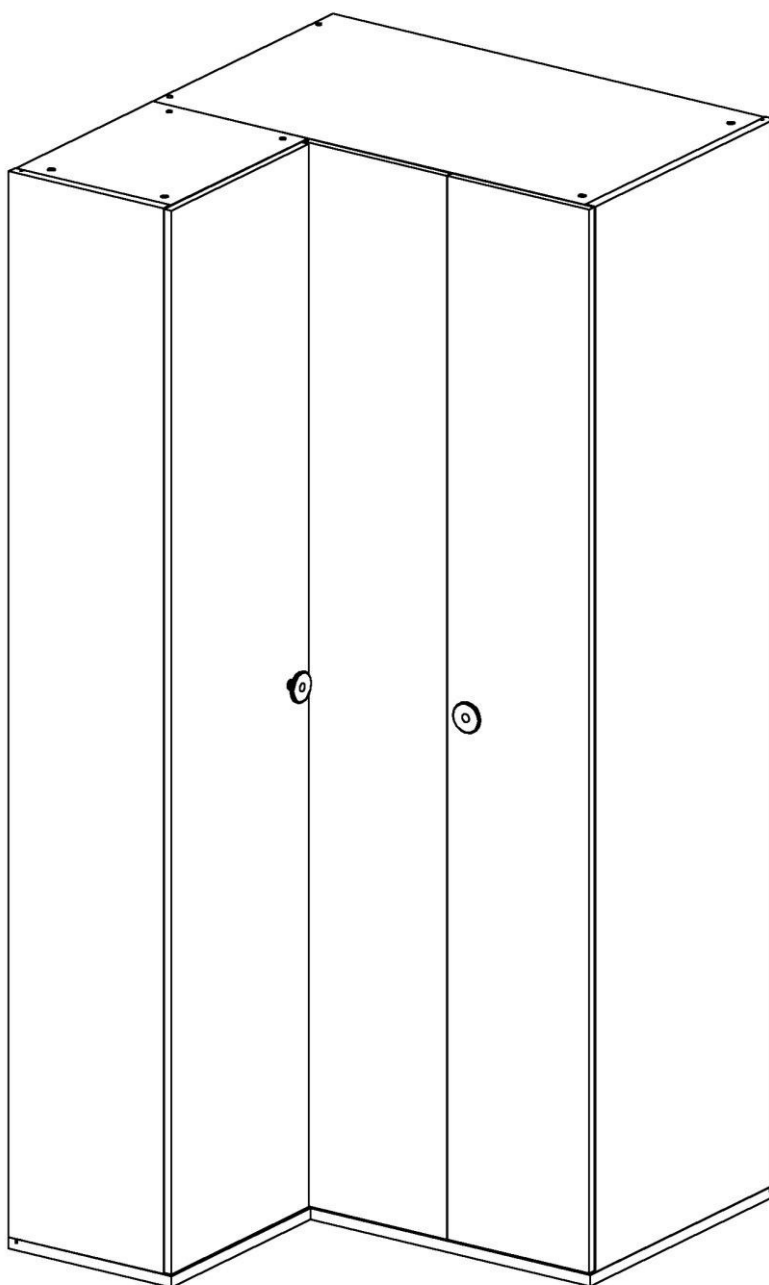
WWW.OGOGO.RU



ООО «Интера»

Инструкция
по сборке и эксплуатации изделий мебели

Шкаф YUMMY угловой правый



К сведению покупателя

Сборку и установку изделия рекомендуется доверить специалистам, обладающим достаточными знаниями и навыками.

Для удобства транспортировки и предохранения от повреждений мебель поставляют в разобранном виде. На каждом пакете имеется маркировка с указанием названия изделия, перечень входящих в данный пакет деталей, их размеры и количество, а также номера этих деталей, которые соответствуют номерам в комплектовочной ведомости и на схемах сборки. Для крепления фурнитуры на деталях имеются отверстия и наколки.

Правила сборки

Сборку следует производить на ровном полу, покрытом тканью или бумагой во избежание повреждения кромок и загрязнения мебели. Сборку корпуса рекомендуется производить в горизонтальном положении, устанавливая детали лицевыми кромками вниз. Необходимо соблюдать осторожность, чтобы не повредить лакированные поверхности, в сборке крупногабаритных изделий должны участвовать не менее 2-х человек. Детали при сборке необходимо закреплять прочно, не допуская их качания. Для сборки потребуется рулетка длиной 3 метра, молоток, отвертки.

Подготовка к сборке

Проверить комплектность каждого пакета по имеющейся на них маркировке.

Проверить наличие фурнитуры и метизов, при необходимости протереть их.

ВНИМАНИЕ! Перед началом сборки необходимо **внимательно изучить инструкцию** и определить расположение деталей в изделии в соответствии со схемами сборки.

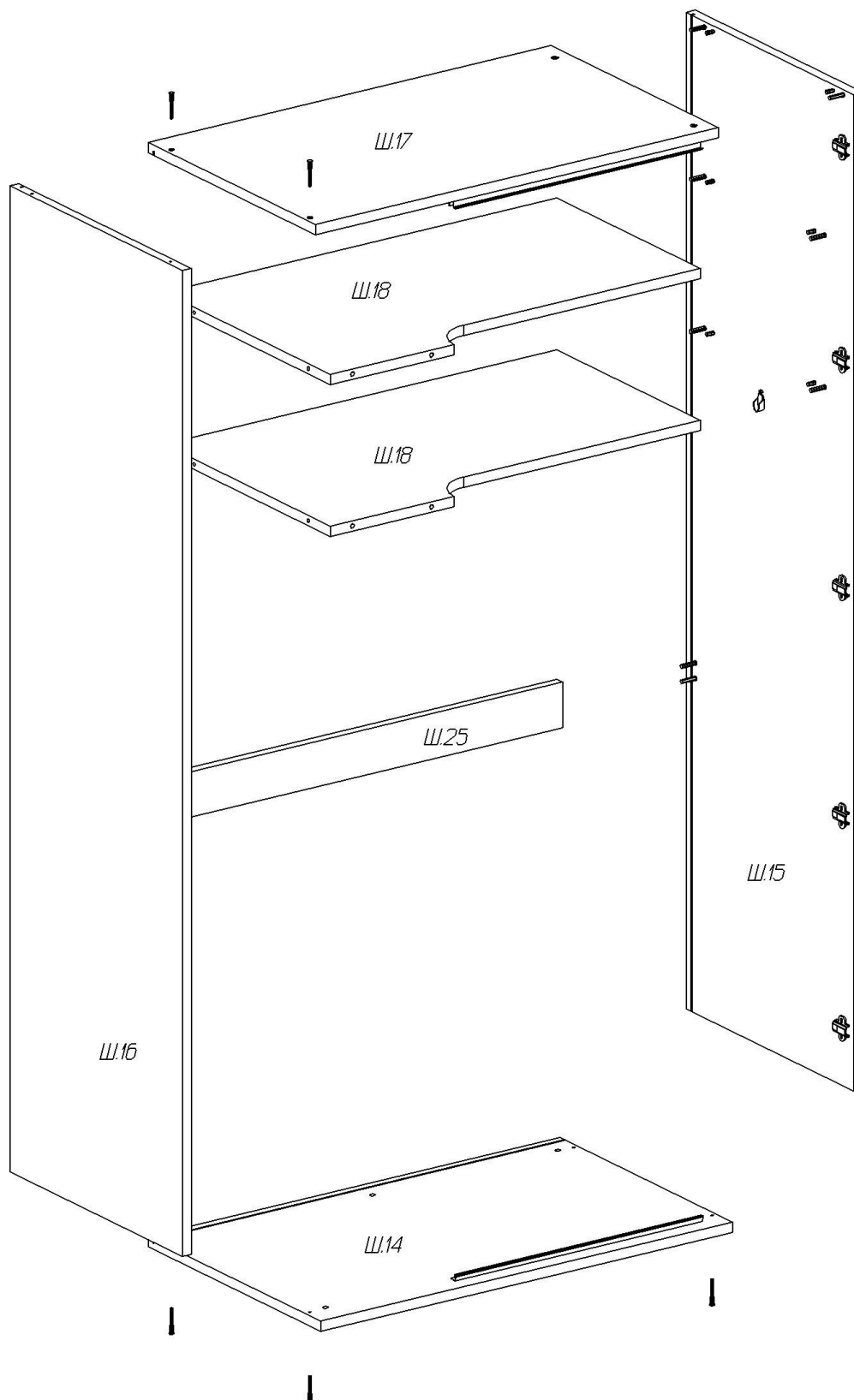
Шкаф YUMMY угловой правый
Комплектовочная ведомость фурнитуры

№	Номенклатура	Количество	Ед. изм.
1	Винт 6x25 впотай оц. ГОСТ 17475	2	шт.
2	Дюбель DU 232 ввинчиваемый ф5	24	шт.
3	Дюбель DU 322 арт 9 022 370	16	шт.
4	Заглушка -самоклейка d=14 мм (фасад)	2	шт.
5	Заглушка -самоклейка d=14 мм (корпус)	20	шт.
6	Заглушка -самоклейка d=18 мм (корпус)	24	шт.
7	Ключ шестигранн. L-обр. 6мм	1	шт.
8	Конфирмат-винт 7x50	12	шт.
9	Конфирмат-ключ 4 Z	1	шт.
10	Комплект фурнитуры Wing Line L 25 кг правый UNO арт 9237890	1	шт.
11	Опора регулируемая LEVELLER	10	шт.
12	Петля МН.314.31.S00.N накладная с доводчиком	10	шт.
13	Планка монтаж. МР.302.Н2. Н=2	10	шт.
14	Полкодержатели VB135 с фиксатором	16	шт.
15	Ручка кнопка Бонито	2	шт.
16	Саморез 4,2x16 с прессшайбой	20	шт.
17	Скрепка заднего полка	9	шт.
18	Уголок мебельный с шурупом	34	шт.
19	Шкант мебельный 8x30	16	шт.
20	Штангодержатели никель SL 322	2	шт.
21	Шурупы 3,0x20 впотай оц ГОСТ 1145-80	9	шт.
22	Шурупы 3,5x13 впотай оц ГОСТ 1145-80	26	шт.
23	Эксцентрик Rastex 15/22	24	шт.

Шкаф YUMMY угловой правый
Комплектовочная ведомость деталей

№	Наименование	Кол.	Размеры		
			А	В	Т
Ш.14	Нижний щит	1	1002	598	22
Ш.15	Стенка вертикальная правая	1	2100	580	22
Ш.16	Стенка вертикальная левая	1	2077	598	22
Ш.17	Стенка горизонтальная	1	977	580	22
Ш.18	Полка	2	954	578	22
Ш.19	Нижний щит	1	450	368	22
Ш.20	Стенка вертикальная левая	1	2100	350	22
Ш.21	Стенка вертикальная правая	1	2077	350	22
Ш.32	Стенка горизонтальная	1	444	350	22
Ш.23	Стенка горизонтальная	1	404	330	22
Ш.24	Полка	4	404	330	22
Ш.25	Планка задняя	1	954	96	22
	Задняя стенка	1	984	419	3,2
	Задняя стенка	1	1108	419	3,2
	Задняя стенка	1	632	969	3,2
	Задняя стенка	2	702	969	3,2
	Штанга	1	947	30	15
	Профиль ходовой	1	600		
	Профиль направляющий	1	600		
Ф.5	Дверь	1	2094	444	1
Ф.6	Створка основная	1	2094	320	1
Ф.7	Створка крепежная правая	1	2094	320	1

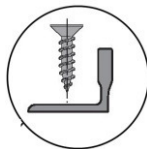
Сборка правого отделения



1. На стенках вертикальных **Ш.15**, **Ш.16**:
 - в отверстия диаметром 5мм ввернуть дюбели DU 232 (длинные), в соседние отверстия диаметром 8 мм вставить шканты;
 - шурупами 3,5x13 закрепить штангодержатели;
 - на стенке вертикальной **Ш.15** закрепить монтажные планки петель;
2. На полках **Ш.18** и планке задней **Ш.25** в отверстия диаметром 15 мм установить эксцентрики, таким образом, чтобы стрелка была повернута в сторону кромки.

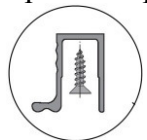
3. На нижнем щите **Ш.14**

- в отверстия вставить ножки;
- саморезами с прессшайбой 4,2x16 с левой стороны закрепить профиль направляющий системы Wing Line L



4. На стенке горизонтальной **Ш.17**

- в отверстия диаметром 15 мм установить эксцентрики;
- саморезами с прессшайбой 4,2x16 закрепить профиль ходовой системы Wing Line L



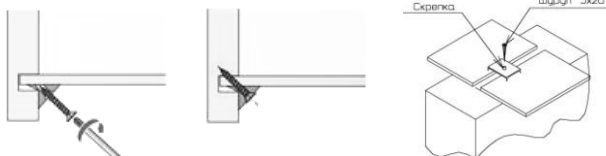
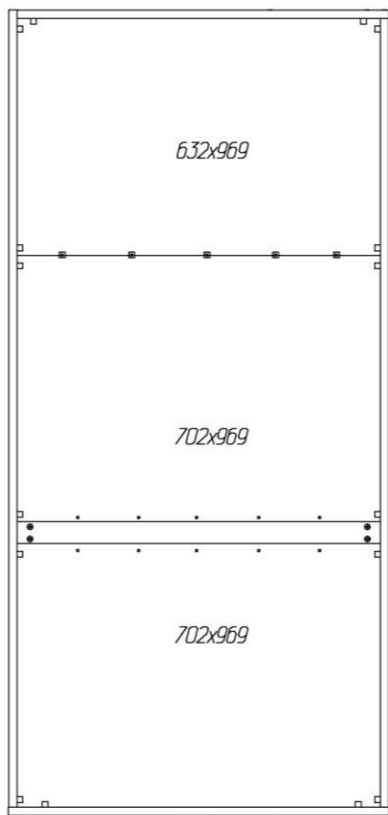
5. Между стенками вертикальными **Ш.15, Ш.16** установить полки **Ш.18** и планку заднюю **Ш.25** так, чтобы дюбели стяжек и шканты вошли в соответствующие им отверстия.

Затянуть эксцентрики, повернув их на 180 градусов.

6. Стенку горизонтальную **Ш.17** соединить со стенкой вертикальной **Ш.15** так, чтобы дюбели стяжек и шканты вошли в соответствующие им отверстия. Затянуть эксцентрики, повернув их на 180 градусов. К стенке вертикальной **Ш.16** стенку горизонтальную крепить при помощи конфирматов 7x50.

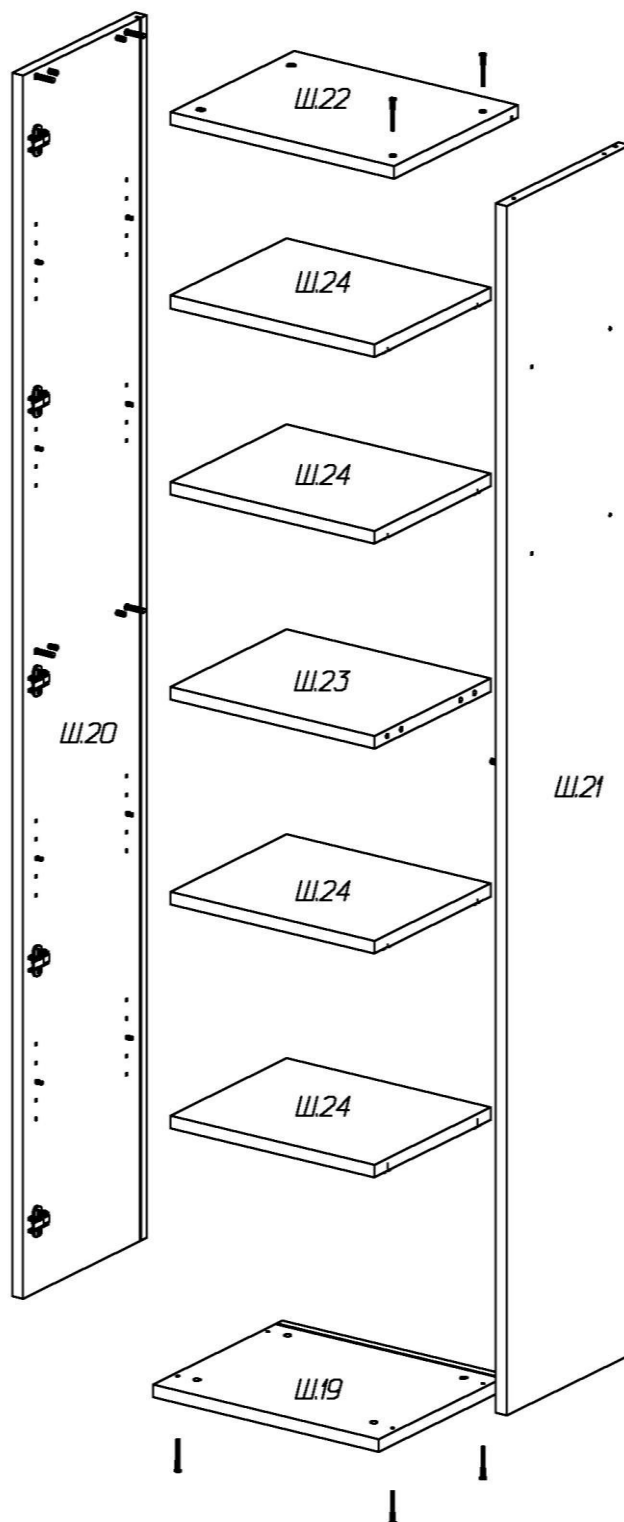
7. Нижний щит **Ш.14** закрепить конфирматами 7x50 к стенкам вертикальным **Ш.15, Ш.16**.

8. Вставить задние стенки в пазы по схеме



9. Собранный корпус проверить на прямоугольность, сравнивая диагонали (их длины должны быть равны). Прямоугольное положение корпуса зафиксировать с помощью мебельных уголков с шурупами. К планке **Ш.25** задние стенки крепить саморезами с прессшайбой 4,2x16. В месте стыка задние стенки закрепить скрепками с шурупами 3x20мм впотай.

Сборка левого отделения



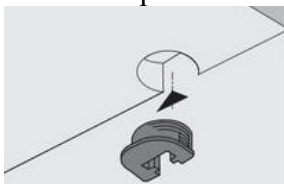
10. На стенках вертикальных **Ш.20**, **Ш.21**:

- в местах установки стенок горизонтальных **Ш.23**, **Ш.22** в отверстия диаметром 5мм ввернуть дюбели DU 232 (длинные), в соседние отверстия диаметром 8 мм вставить шканты;
- для установки полок **Ш.24** на выбранных уровнях в отверстия диаметром 5мм ввернуть дюбели DU 322 (короткие).
- на стенке вертикальной **Ш.20** закрепить монтажные планки петель;

11. На стенках горизонтальных **Ш.22**, **Ш.23** в отверстия диаметром 15 мм установить эксцентрики, таким образом, чтобы стрелка была повернута в сторону кромки.

12. На нижнем щите **Ш.19** в отверстия вставить ножки.

13. В отверстия на полках **Ш.24** установить врезные полкодержатели VB 135.

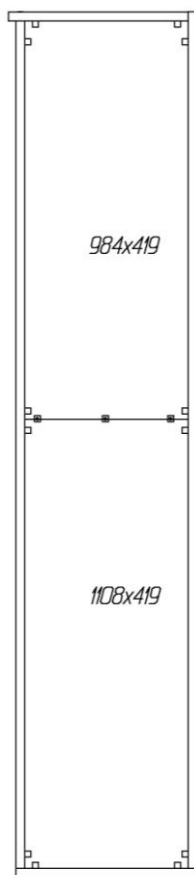


14. Между стенками вертикальными **Ш.20, Ш.21** установить стенку горизонтальную **Ш.23** так, чтобы дюбели стяжек и шканты вошли в соответствующие им отверстия. Затянуть эксцентрики, повернув их на 180 градусов.

15. Стенку горизонтальную **Ш.22** соединить со стенкой вертикальной **Ш.20** так, чтобы дюбели стяжек и шканты вошли в соответствующие им отверстия. Затянуть эксцентрики, повернув их на 180 градусов. К стенке вертикальной **Ш.21** стенку горизонтальную крепить при помощи конфирматов 7x50.

16. Нижний щит **Ш.19** закрепить конфирматами 7x50 к стенкам вертикальным **Ш.20, Ш.21**.

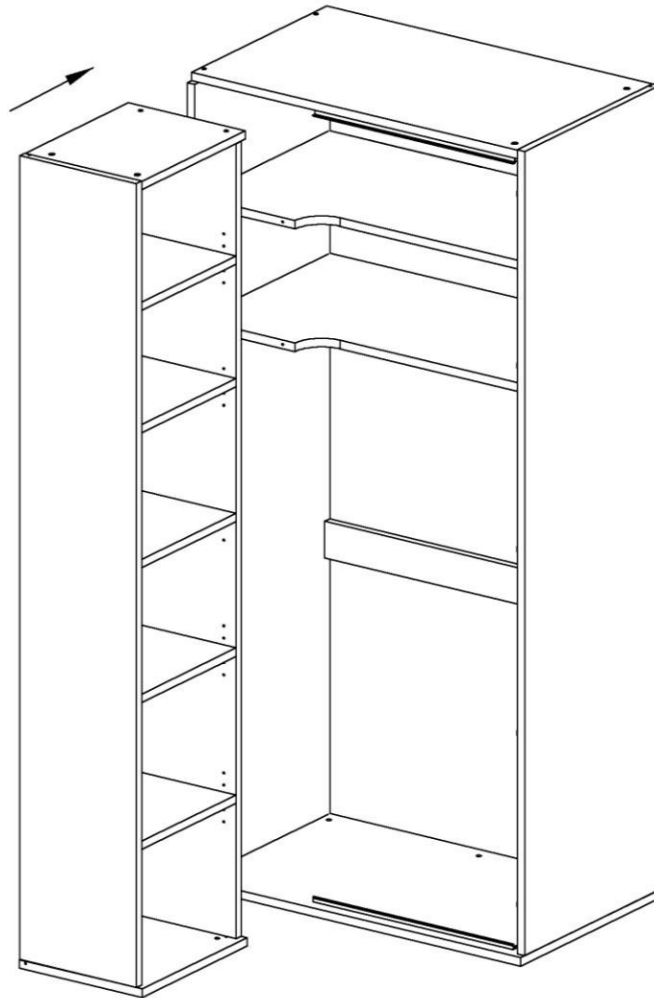
17. Вставить задние стенки в пазы.



18. Собранный корпус проверить на прямоугольность, сравнивая диагонали (их длины должны быть равны). Прямоугольное положение корпуса зафиксировать с помощью мебельных уголков с шурупами. В местах стыков задние стенки закрепить скрепками с шурупами 3x20мм впотай.



19. На стенке вертикальной **Ш.21** в отверстия диаметром 5мм с наружной стороны ввернуть дюбели DU 232 (длинные).
20. Установить на место правое отделение шкафа. Придвинуть к нему левое отделение так, чтобы дюбели стяжек, ввернутые в стенку **Ш.21**, вошли в соответствующие им отверстия в торцах полок **Ш.18**. Затянуть эксцентрики, повернув их на 180 градусов. Выступающий край стенки горизонтальной **Ш.22** заходит на стенку вертикальную **Ш.16**



21. Отрегулировать высоту ножек через отверстия в нижнем щите.



22. На двери **Ф.5** установить фурнитуру:

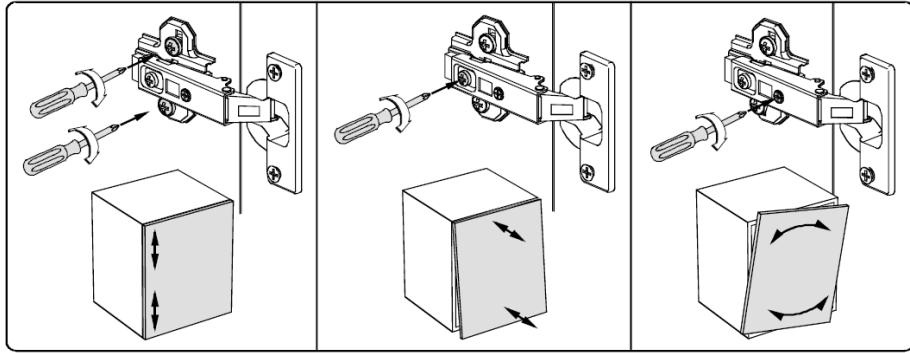
- в отверстия вставить чашки петель и закрепить их шурупами 3,5x13;
- винтом 6x25 закрепить ручку.

23. На створке основной **Ф.6** установить фурнитуру:

- в отверстия вставить чашки петель и закрепить их шурупами 3,5x13;
- винтом 6x25 закрепить ручку;
- винтами 6,3x10,5 (из комплекта фурнитуры Wing Line L) закрепить элементы средних петель.

24. На створке крепежной правой **Ф.7** установить по инструкции к комплекту фурнитуры Wing Line L ходовой элемент, направляющий элемент, ответные части средних петель.

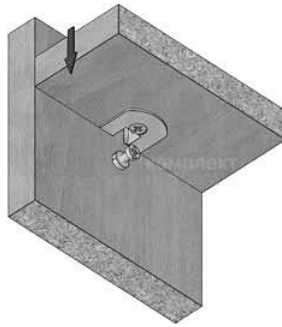
25. Установить дверь **Ф.5** и створку основную **Ф.6** на корпус, отрегулировать их положение.



26. Установить створку крепежную на корпус (см. инструкцию из комплекта фурнитуры Wing Line L). Отрегулировать положение всех фасадов.

27. На стенке горизонтальной **Ш.17** по имеющимся наконкам закрепить стопор Wing Line L.

28. Установить полки **Ш.24**, надев их сверху до упора на дюбели, ввернутые в боковые стенки.



29. Установить штангу на штангодержатели.

30. Закрыть видимые отверстия и крепления заглушками-самоклейками.

Рекомендации по правилам эксплуатации и уходу за мебелью

Максимальная допустимая нагрузка

на полку **Ш.18** – 18 кг

на полку **Ш.24** – 5 кг

на штангу – 10 кг

1. Мебель рекомендуется эксплуатировать в проветриваемых помещениях с температурой воздуха не ниже +10°C и относительной влажностью воздуха 50-80%
2. Мебель не следует устанавливать на неровном полу, близко к сырým и холодным стенам или источникам тепла.
3. В мебели, имеющей крепление болтами, винтами, шурупами, при ослаблении соединений необходимо периодически подвëртывать гайки, винты, шурупы.
4. Мебель, перевозимую в условиях минусовой температуры, при установке в помещении следует протереть сухой, мягкой тканью как снаружи, так и внутри, во избежание появления белых пятен на поверхности лаковой пленки в результате образования конденсата.
5. Мебель должна быть защищена от прямого попадания солнечных лучей во избежание ухудшения внешнего вида.
6. На поверхность мебели не следует ставить горячие предметы.
7. Удаление пыли с поверхности мебели следует производить сухой мягкой тканью или специально предназначенными для этого салфетками.
8. Удаление пятен с поверхности мебели следует производить тампоном из мягкой ткани, смоченной в специальных составах для чистки и освежения мебели в соответствии с рекомендациями по их использованию.
9. Не применяйте для чистки фурнитуры чистящие средства, а только протирайте ее мягкой тканью.

Гарантии изготовителя

Предприятие-изготовитель гарантирует покупателю сохранность всех качественных показателей, обусловленных ТР ТС 025/2012, при соблюдении правил сборки, установки и эксплуатации мебели. Изготовитель оставляет за собой право изменения конструкции изделия.

За механические повреждения, возникшие во время транспортировки, сборки или хранения, предприятие-изготовитель ответственности не несет.

Претензии по качеству мебели должны направляться в магазин, где приобретена мебель, с приложением товарного чека. Претензии принимаются в течение гарантийного срока-24 месяца со дня приобретения мебели.

Срок службы мебели 10 лет.

По дефектам, возникшим из-за несоблюдения покупателем правил эксплуатации и ухода за мебелью, претензии не принимаются.

Наш адрес: 156008, г. Кострома, ул. Поселковая, д.33, лит.А1, пом.1