



Обстановочка!

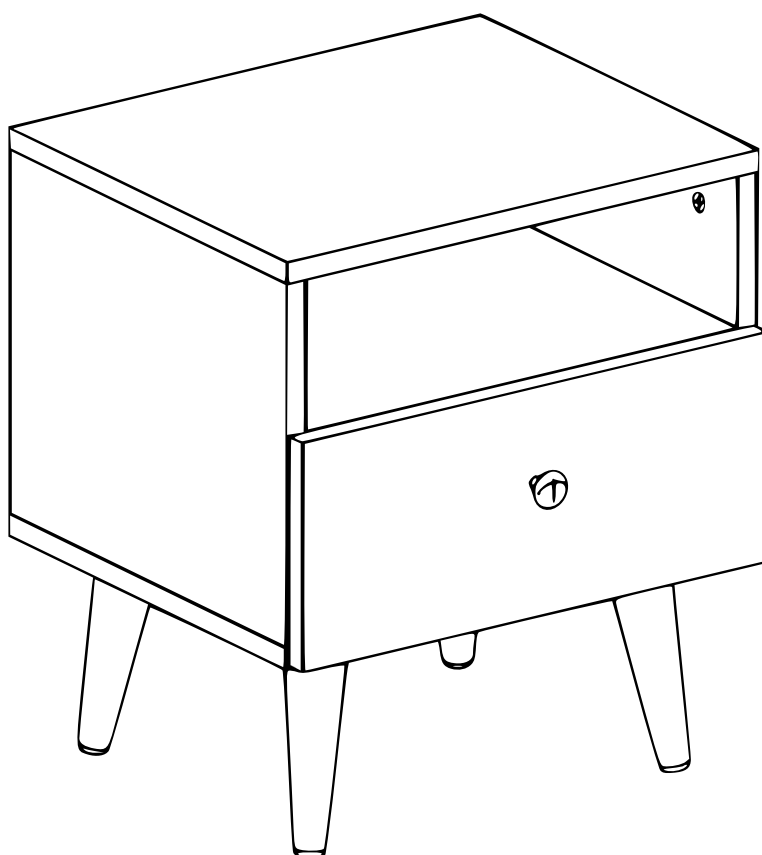
WWW.OGOGO.RU



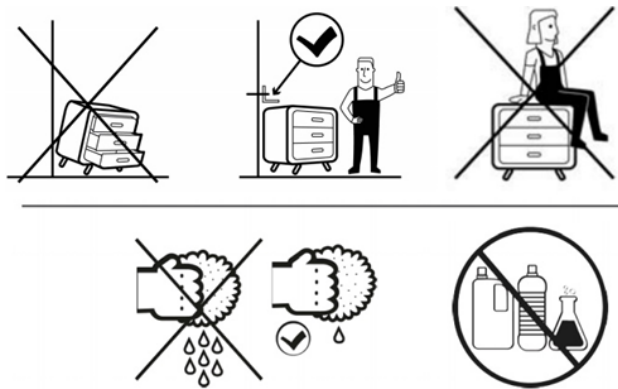
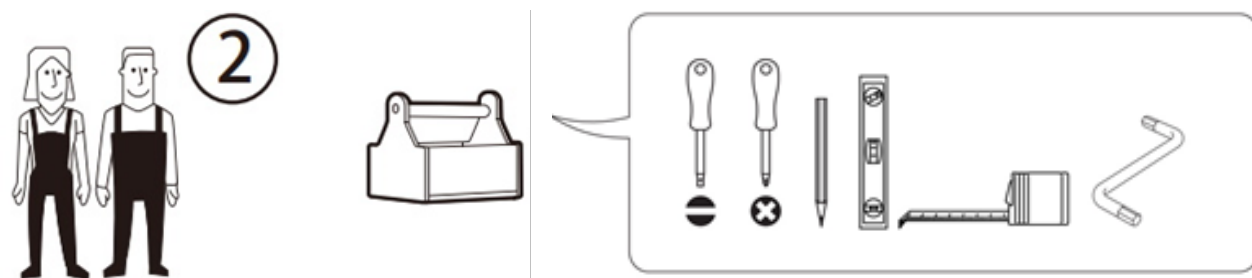
ООО «Интера»

Инструкция
по сборке и эксплуатации изделий мебели

Тумба прикроватная Frida



Инструкция по сборке



СОВЕТЫ ПО СБОРКЕ

Для удобства транспортировки и предохранения от повреждений мебель поставляют в разобранном виде.

На пакете имеется маркировка с указанием названия изделия, перечень входящих в данный пакет деталей, их размеры и количество, а также номера этих деталей, которые соответствуют номерам на схемах сборки.

Прежде чем приступить к сборке, убедитесь, что все детали имеются в наличии. Крепите детали в соответствии с порядком, указанным в инструкции.

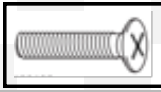
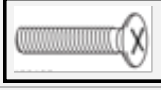
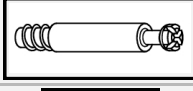



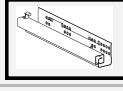
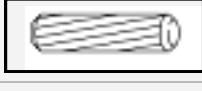
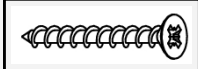
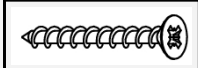



ВНИМАНИЕ!!!

Опрокидывание мебели может стать причиной получения тяжелых травм. Чтобы предотвратить опрокидывание ВСЕГДА крепите мебель к стене. Наш настенный крепеж укомплектован пластиковыми дюбелями, предназначенными для использования с полнотелыми кирпичами, силикатными полнотелыми кирпичами, бетоном или клинкерными кирпичами. Для крепления на стенах из другого материала следует обратиться к специалисту, который поможет подобрать соответствующее крепление для Вашего типа стены.

В целях дополнительной безопасности для предотвращения от опрокидывания

- Храните тяжелые предметы в нижнем отделении.
- Не ставьте телевизор или другие тяжелые предметы сверху.
- Никогда не позволяйте детям залезать на ящики, дверцы или полки, а также виснуть на них.

Тумба прикроватная Frida Комплектовочная ведомость фурнитуры

№	Номенклатура		Количество
A	Винт 4x25 впотай оц. ГОСТ 17474		1
B	Винт 6x25 впотай оц. ГОСТ 17475		2
C	Дюбель DU 232 ввинчиваемый d=5		10
D	Дюбель-полипропил, 8x50		2
E	Заглушка -самоклейка d-14		18
F	Заглушка -самоклейка d-18		10
G	Конфирмат-винт 7x50		14
H	Конфирмат-ключ Z 4		1
I	Направляющая VECTOR MS 300мм плавное закр		1
J	Шкант мебельный 8x30		8
K	Шурупы 3,0x20 впотай		6
L	Шурупы 4,0x13 впотай ГОСТ 1145-80		16
M	Шурупы 4,0x60 впотай		2
N	Шурупы 6,3x10,5 крепежный для направляющих		6
O	Эксцентрик Rastex 15/16		10

Комплект из четырёх опор определяется при покупке тумбы:

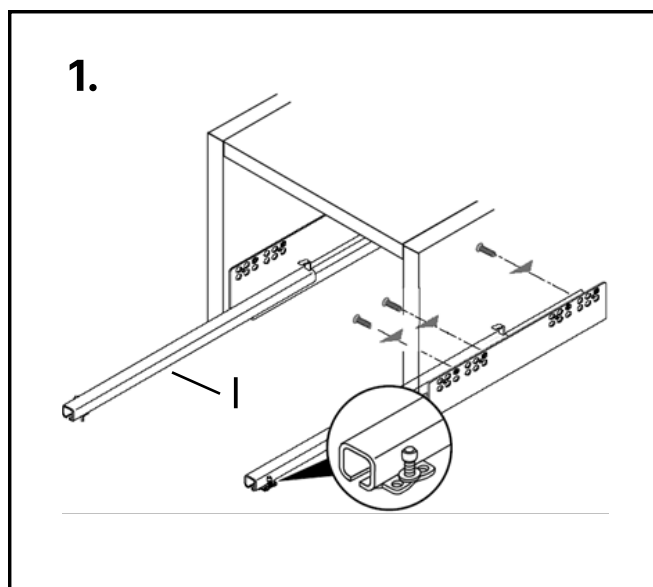
- деревянные
- металлические

Фурнитура для крепления деревянных опор находится в коробке с ножками.

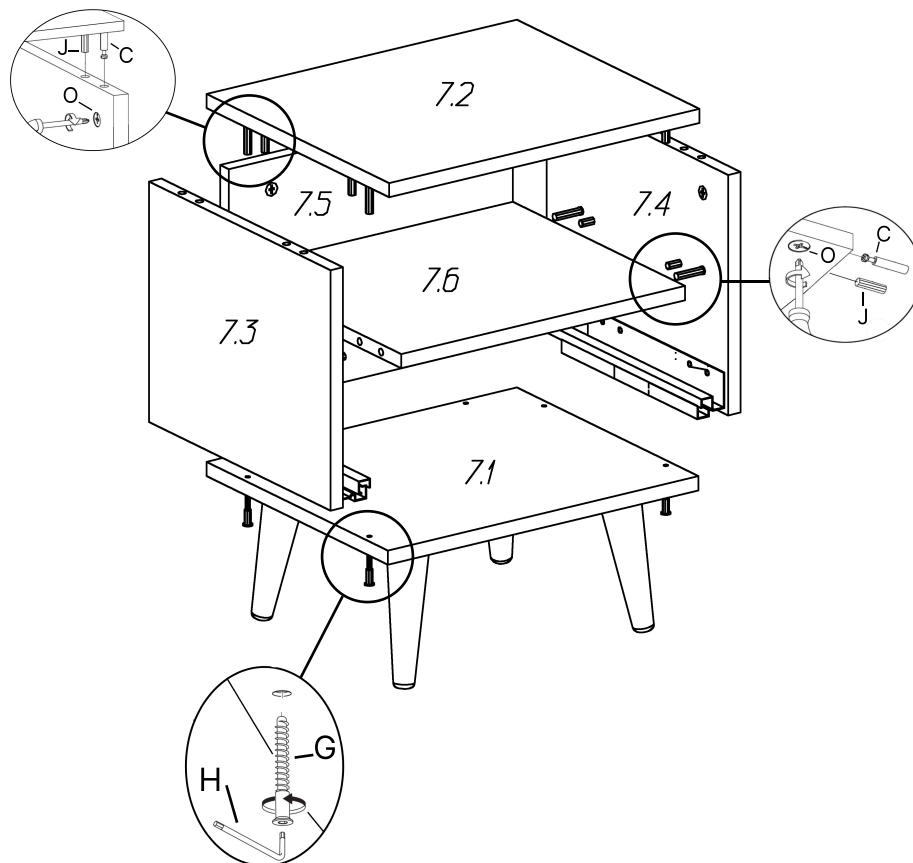
Для тумбы прикроватной Frida требуется приобрести ручки-кнопки - 1 шт.

Тумба прикроватная Frida
Комплектовочная ведомость деталей
Размеры

№	Наименование	Кол.	А	В	Т
7.1	Нижний щит	1	400	334	16
7.2	Верхний щит	1	400	336	16
7.3	Стенка вертикальная левая	1	270	334	16
7.4	Стенка вертикальная правая	1	270	334	16
7.5	Стенка задняя	1	366	270	16
7.6	Стенка горизонтальная	1	366	317	16
7.7	Ящика стенка боковая	2	300	112	16
7.8	Ящика стенка задняя	1	326	98	16
7.9	Ящика стенка передняя	1	326	98	16
	Дно ящика	1	340	296	3,2
	Фасад				
7.10	Фасад ящика	1	394	170	16



2.



3. На нижнем щите закрепить ножки:

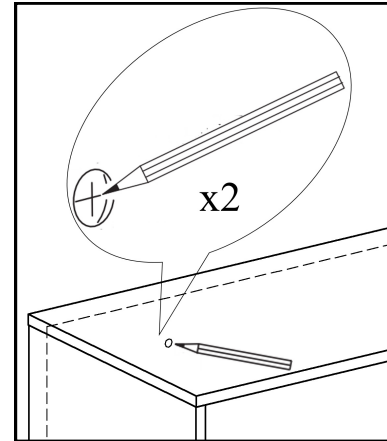
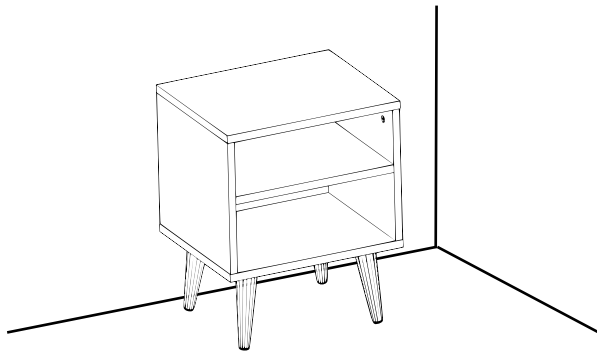
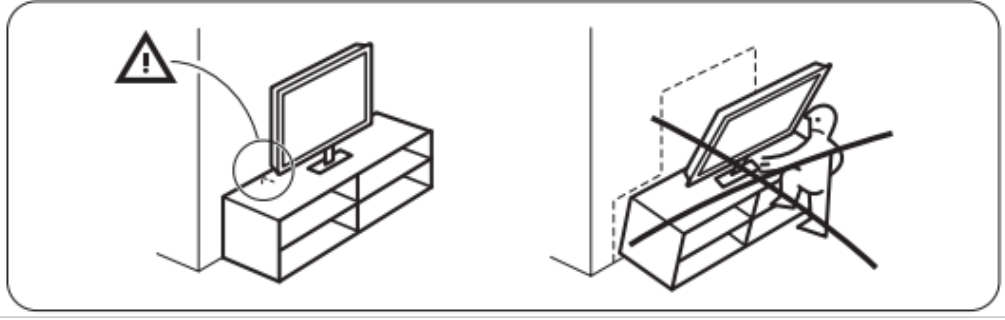
для деревянных ножек

- четыре фланца шурупами 4x13 закрепить по углам, вворачивая шурупы в пластиковые бусолы на нижнем щите;
- ножки вернуть во фланцы;

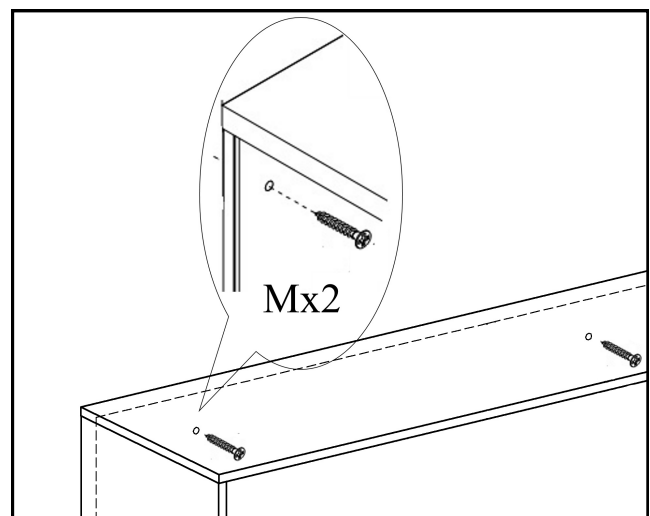
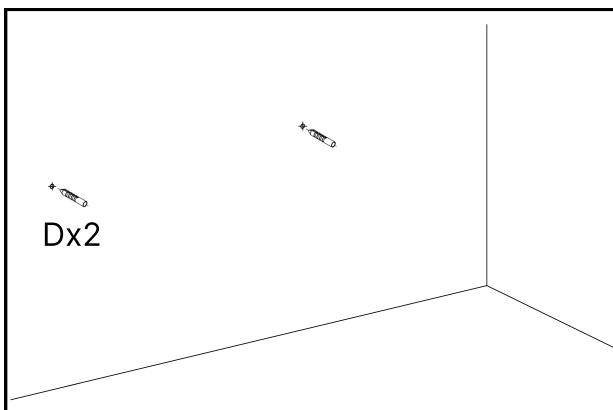
для металлических ножек

- ножки закрепить шурупами 4x13 в пластиковые бусолы на нижнем щите.

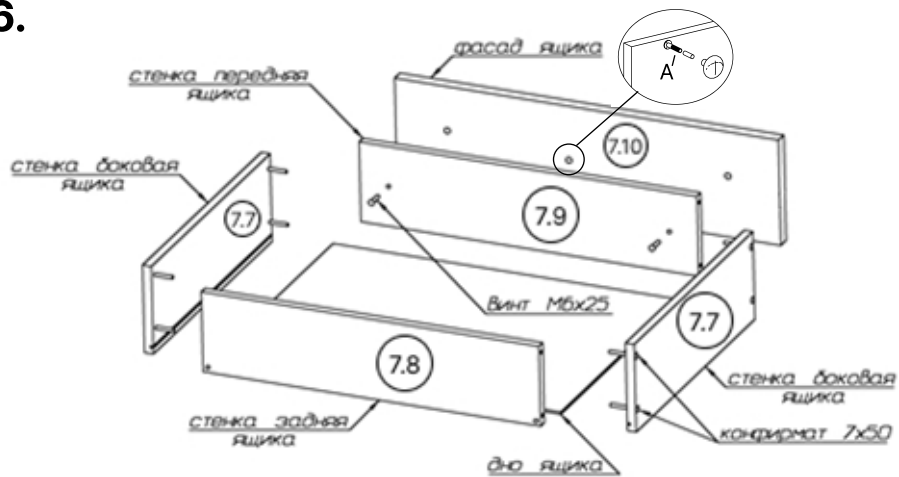
4.



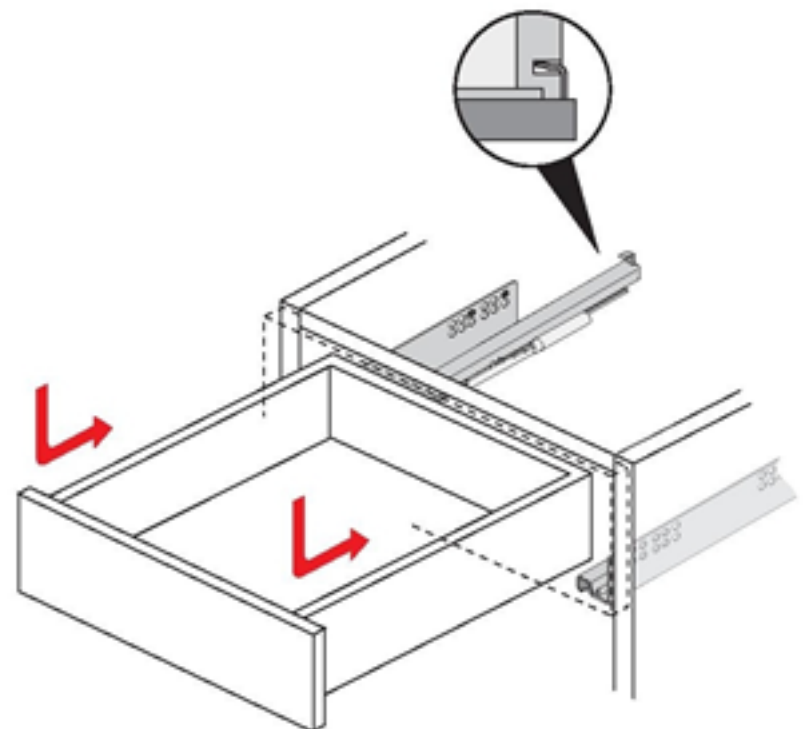
5.



6.



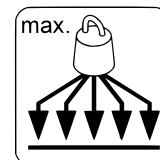
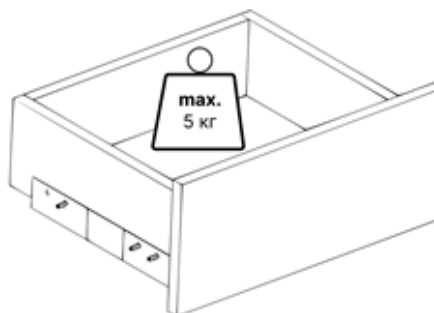
7.



8.

Закрывать видимые отверстия и крепления заглушками-самоклейками.

Рекомендации по правилам эксплуатации и уходу за мебелью



1. Мебель рекомендуется эксплуатировать в проветриваемых помещениях с температурой воздуха не ниже $+10^{\circ}\text{C}$ и относительной влажностью воздуха 50-80%
2. Мебель не следует устанавливать на неровном полу, близко к сырым и холодным стенам или источникам тепла.
3. В мебели, имеющей крепление болтами, винтами, шурупами, при ослаблении соединений необходимо периодически подвёртывать гайки, винты, шурупы.
4. Мебель, перевозимую в условиях минусовой температуры, при установке в помещении следует протереть сухой, мягкой тканью как снаружи, так и внутри, во избежание появления белых пятен на поверхности лаковой пленки в результате образования конденсата.
5. Мебель должна быть защищена от прямого попадания солнечных лучей во избежание ухудшения внешнего вида.
6. На поверхность мебели не следует ставить горячие предметы.
7. Удаление пыли с поверхности мебели следует производить сухой мягкой тканью или специально предназначенными для этого салфетками.
8. Удаление пятен с поверхности мебели следует производить тампоном из мягкой ткани, смоченной в специальных составах для чистки и освежения мебели в соответствии с рекомендациями по их использованию.
9. Не применяйте для чистки фурнитуры чистящие средства, а только протирайте ее мягкой тканью.
10. Перемещать тумбу, необходимо приподняв её над полом за нижний щит. Не тащите изделие по полу - можно оторвать ножки. Не поднимайте за крышку - Вы можете её оторвать.
11. Не ставьте на поверхность тяжелые, жесткие или острые предметы. Если это нужно сделать всегда используйте подставку или положите под них мягкую салфетку. Помните, что перемещая тяжелый предмет по поверхности можно случайно поцарапать столешницу, повредив при этом внешний вид.

Гарантии изготовителя

Предприятие-изготовитель гарантирует покупателю сохранность всех качественных показателей, обусловленных ТР ТС 025/2012, при соблюдении правил сборки, установки и эксплуатации мебели. Изготовитель оставляет за собой право изменения конструкции изделия.

За механические повреждения, возникшие во время транспортировки, сборки или хранения, предприятие-изготовитель ответственности не несет.

Претензии по качеству мебели должны направляться в магазин, где приобретена мебель, с приложением товарного чека. Претензии принимаются в течение гарантийного срока - 24 месяца со дня приобретения мебели.

Срок службы мебели 10 лет.

По дефектам, возникшим из-за несоблюдения покупателем правил эксплуатации и ухода за мебелью, претензии не принимаются.

**Наш адрес: 156008, г. Кострома,
ул. Поселковая, д.33, лит.А1, пом.1**