



Обстановочка!

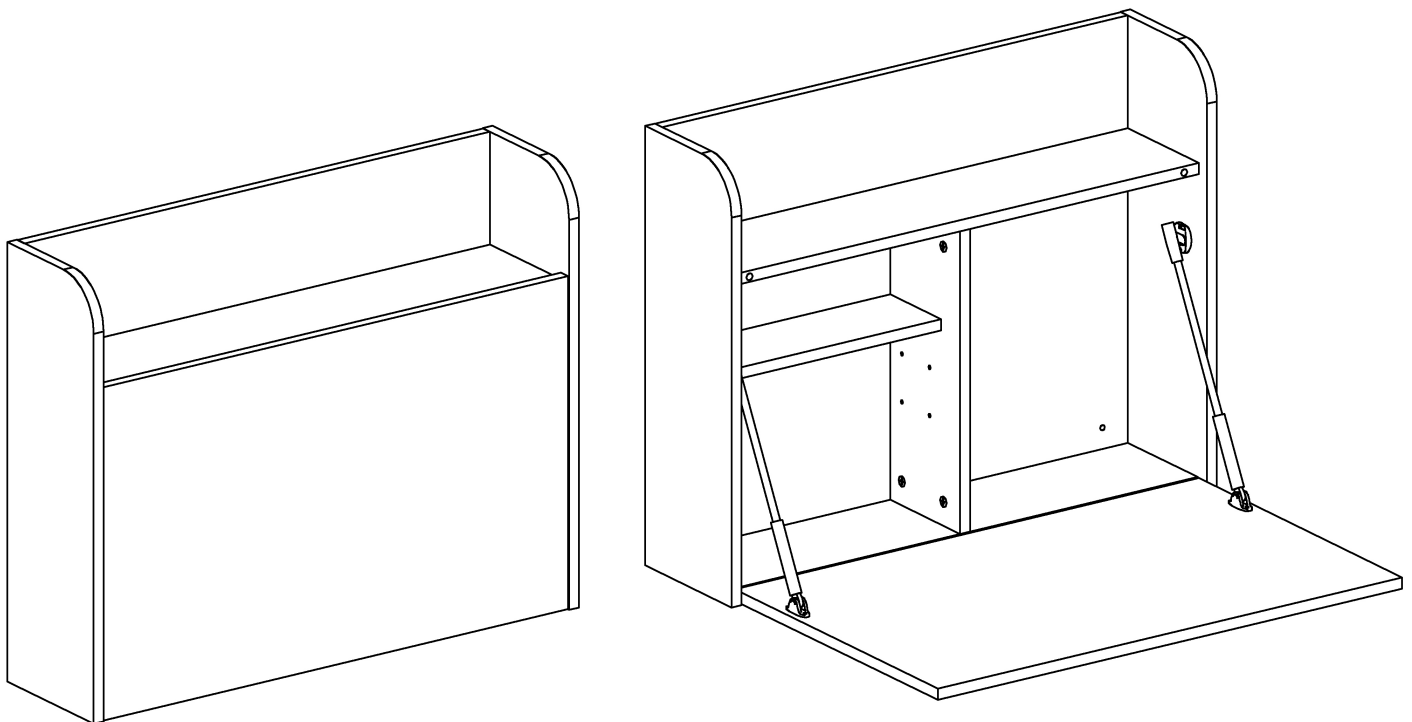
WWW.OGOGO.RU



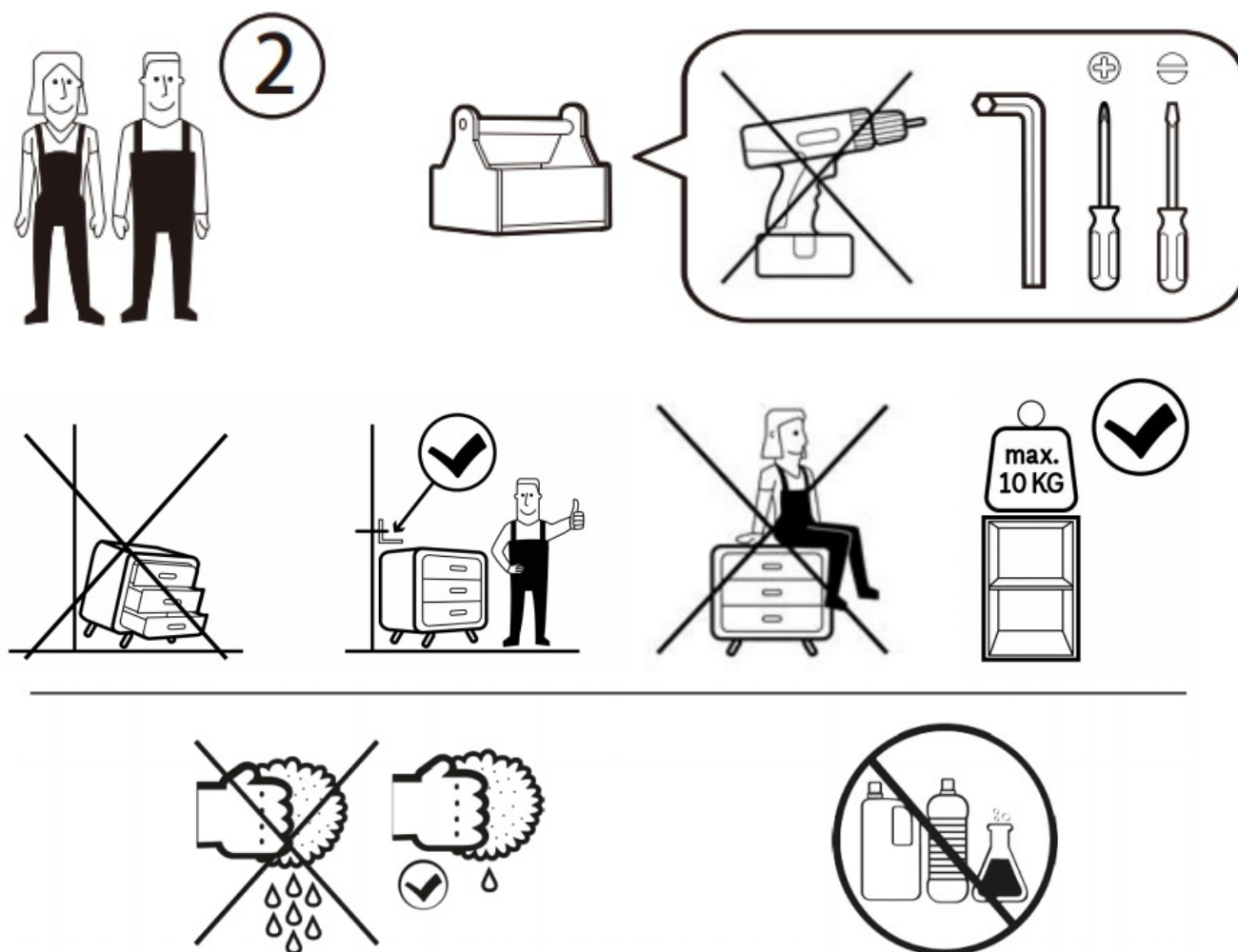
ООО «Интера»

Инструкция
по сборке и эксплуатации изделий мебели

Подвесной рабочий стол Clerk



Подвесной рабочий стол Clerk Инструкция по сборке



СОВЕТЫ ПО СБОРКЕ

Для удобства транспортировки и предохранения от повреждений мебель поставляют в разобранном виде.

На пакете имеется маркировка с указанием названия изделия, перечень входящих в данный пакет деталей, их размеры и количество, а также номера этих деталей, которые соответствуют номерам на схемах сборки.

Прежде чем приступить к сборке, убедитесь, что все детали имеются в наличии. Крепите детали в соответствии с порядком, указанным в инструкции.




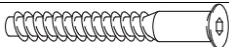
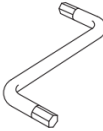


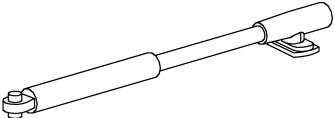
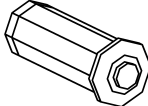
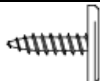



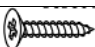
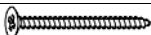
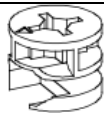
ВНИМАНИЕ

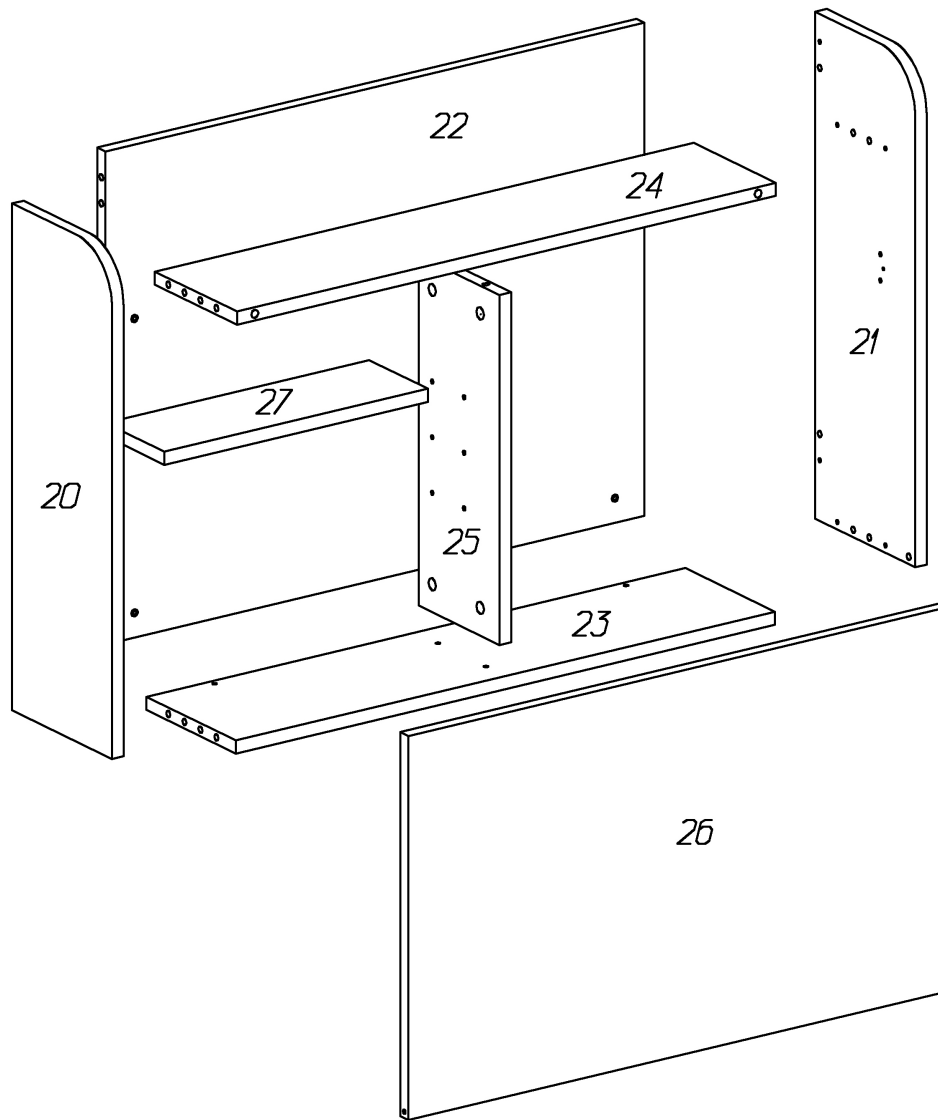
Опрокидывание мебели может стать причиной получения тяжелых травм. Чтобы предотвратить опрокидывание ВСЕГДА крепите мебель к стене. Наш настенный крепеж укомплектован пластиковыми дюбелями, предназначенными для использования с полнотелыми кирпичами, силикатными полнотелыми кирпичами, бетоном или клинкерными кирпичами. Для крепления на стенах из другого материала следует обратиться к специалисту, который поможет подобрать соответствующее крепление для Вашего типа стены

В целях дополнительной безопасности для предотвращения от опрокидывания

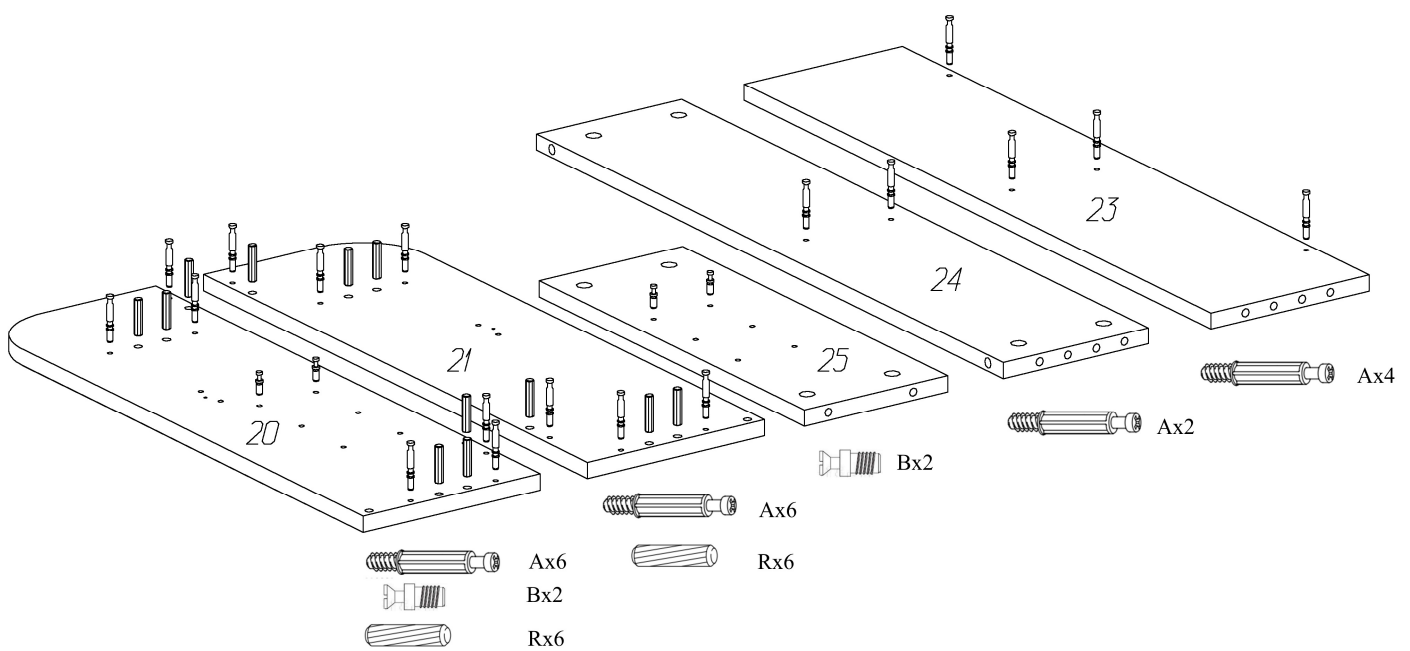
- Храните тяжелые предметы в нижнем отделении.
- Не ставьте телевизор или другие тяжелые предметы сверху.
- Никогда не позволяйте детям залезать на ящики, дверцы или полки, а также виснуть на них.

Подвесной рабочий стол Clerk
Комплектовочная ведомость фурнитуры

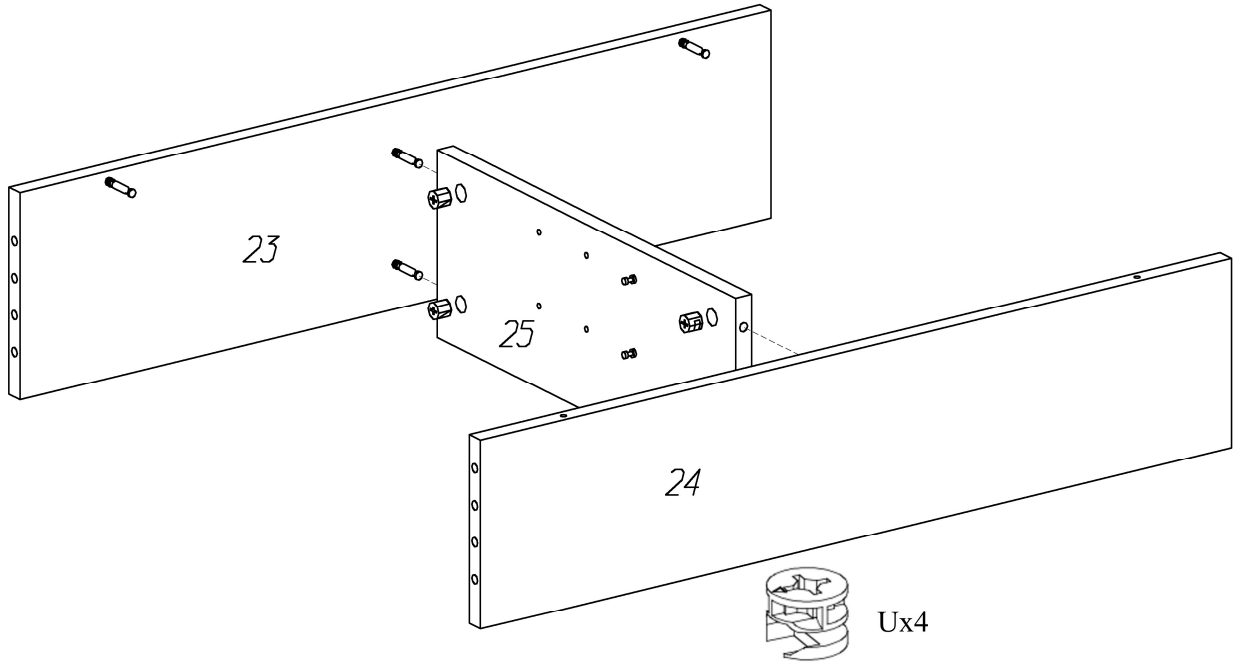
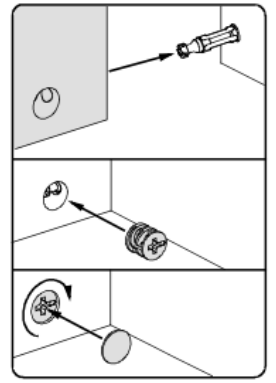
Наименование		Количество, шт.
A	Дюбель DU 232 	18
B	Дюбель DU 322 	4
C	Дюбель-полипропил, 8x50 	4
D	Заглушка -самоклейка d=14 мм в цвет корпуса	8
E	Заглушка -самоклейка d=14 мм в цвет задней стенки	6
F	Заглушка -самоклейка d=18 мм в цвет корпуса	12
G	Заглушка -самоклейка d=18 мм в цвет задней стенки	6
H	Конфирмат-винт 7x50 	2
J	Конфирмат-ключ 4 Z 	1
K	Крепление к боковине D5x2 KRABY 	2
L	Крепление универсальное KRABY 	2
M	Лифт для открывания вниз 355 мм KRABY 	2
N	Магнит врезной K-LOCK 	2
O	Планка ответная металл с шипом D10 	2
P	Полкодержатели VB135 с фиксатором 	4
Q	Полкодержатели металл, 5,0x16 	2
R	Шкант мебельный 8x30 	12
S	Шурупы 3,5x13 впотай 	8
T	Шурупы 4,0x60 впотай 	4
U	Эксцентрик Rastex 15/16 	18



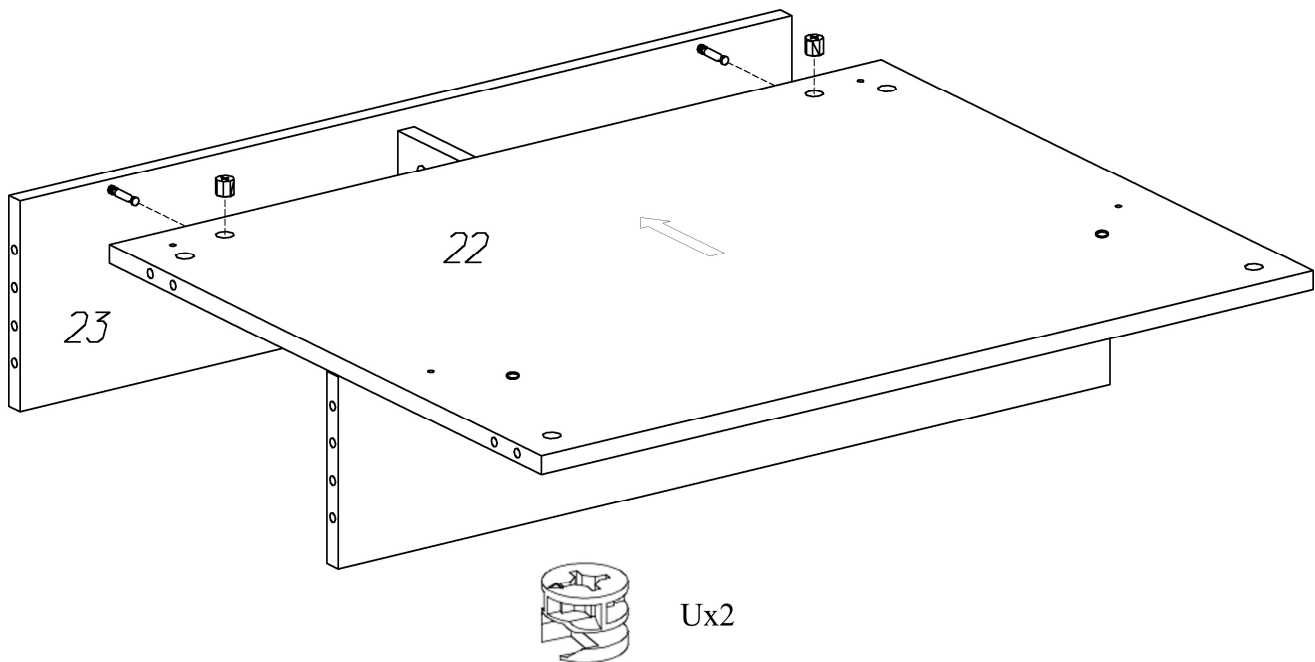
1.



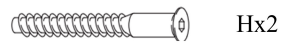
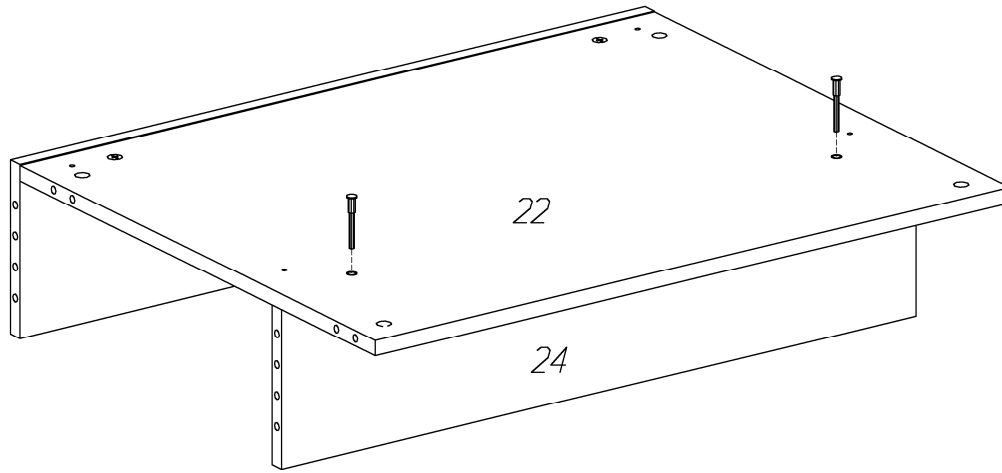
2.



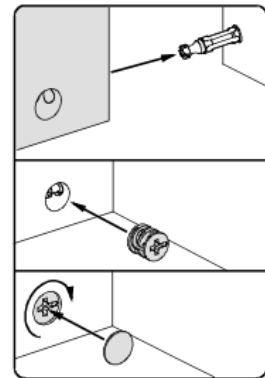
3.



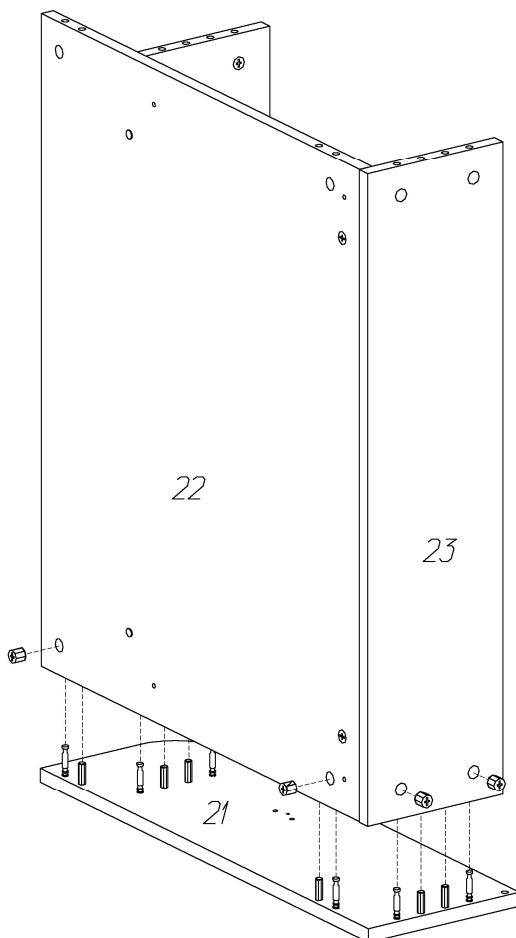
4.



Hx2

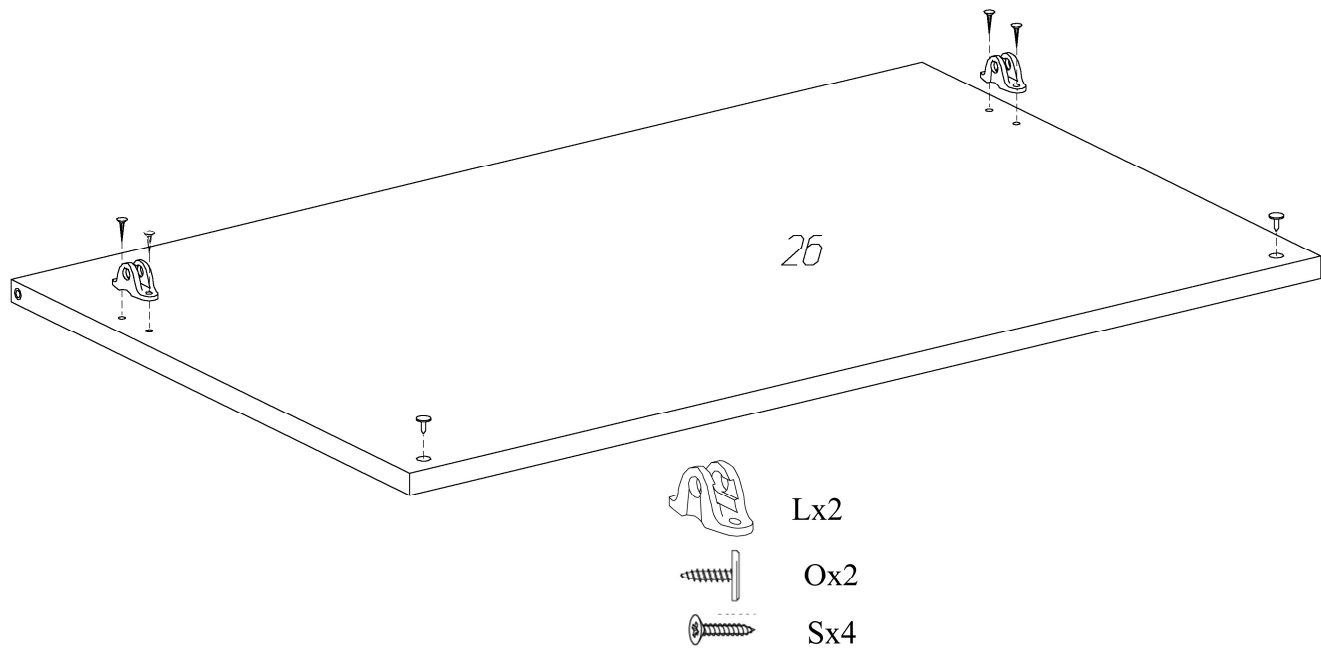


5.



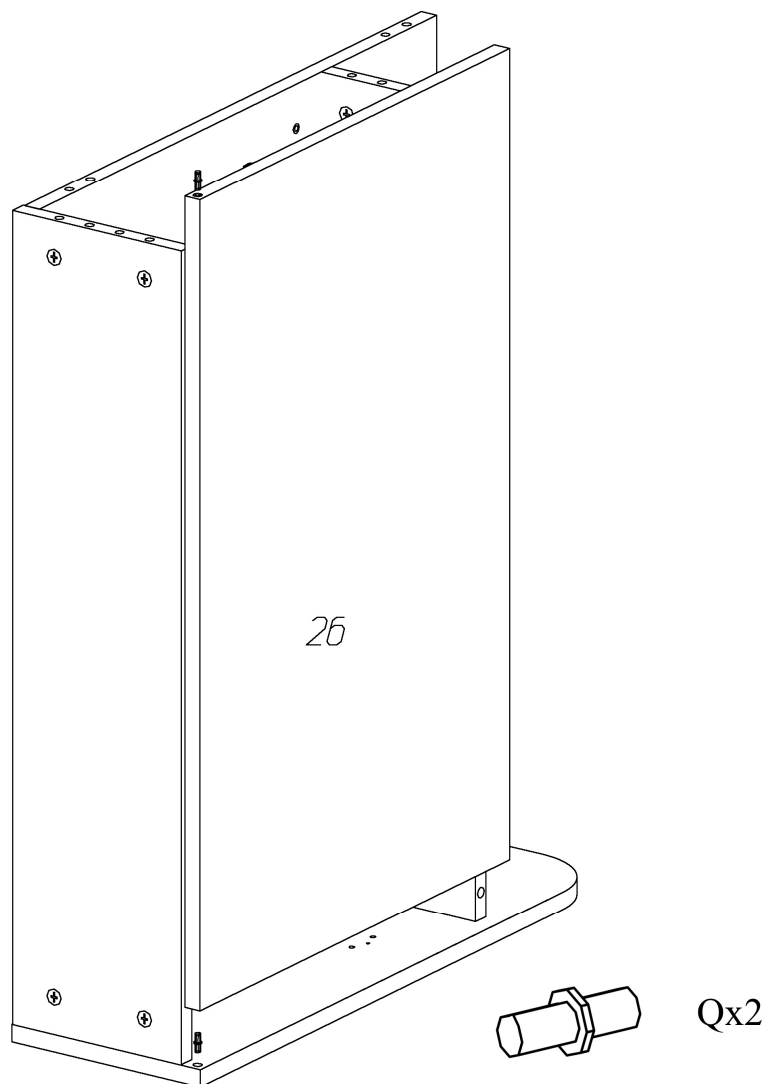
Ux4

6.

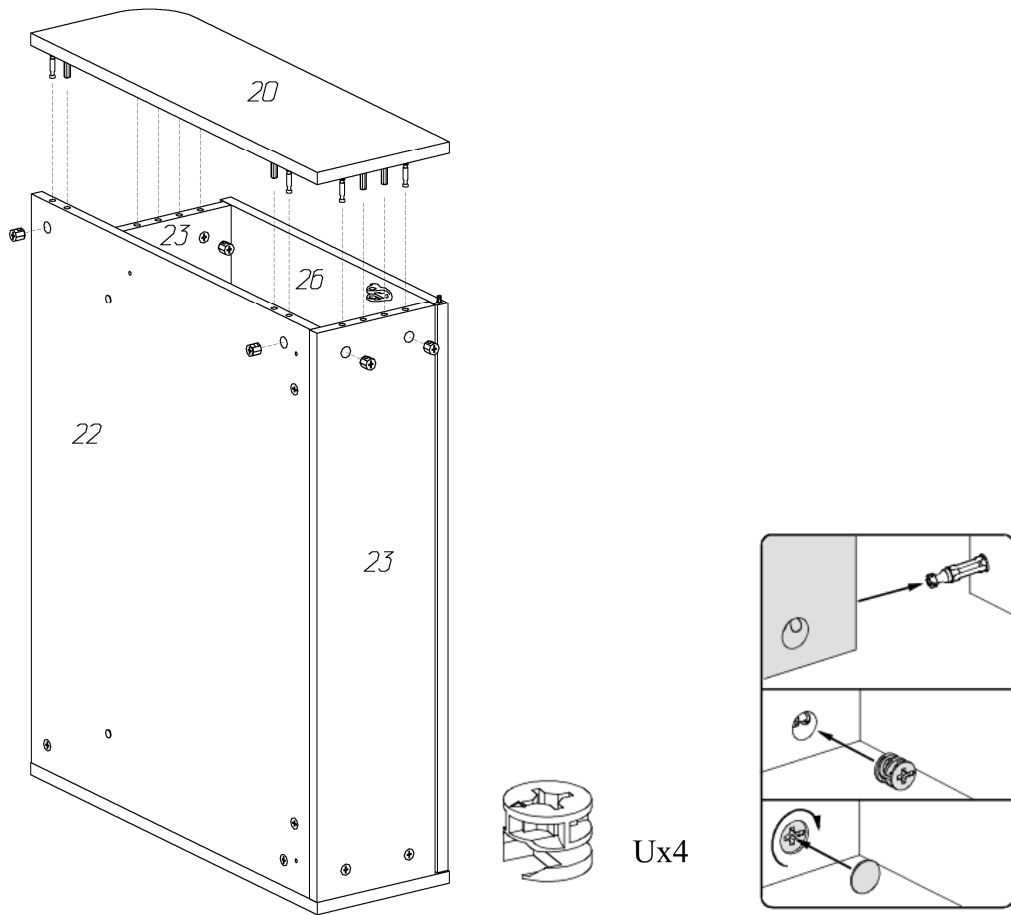


Крепление обязательно устанавливается пазом наружу

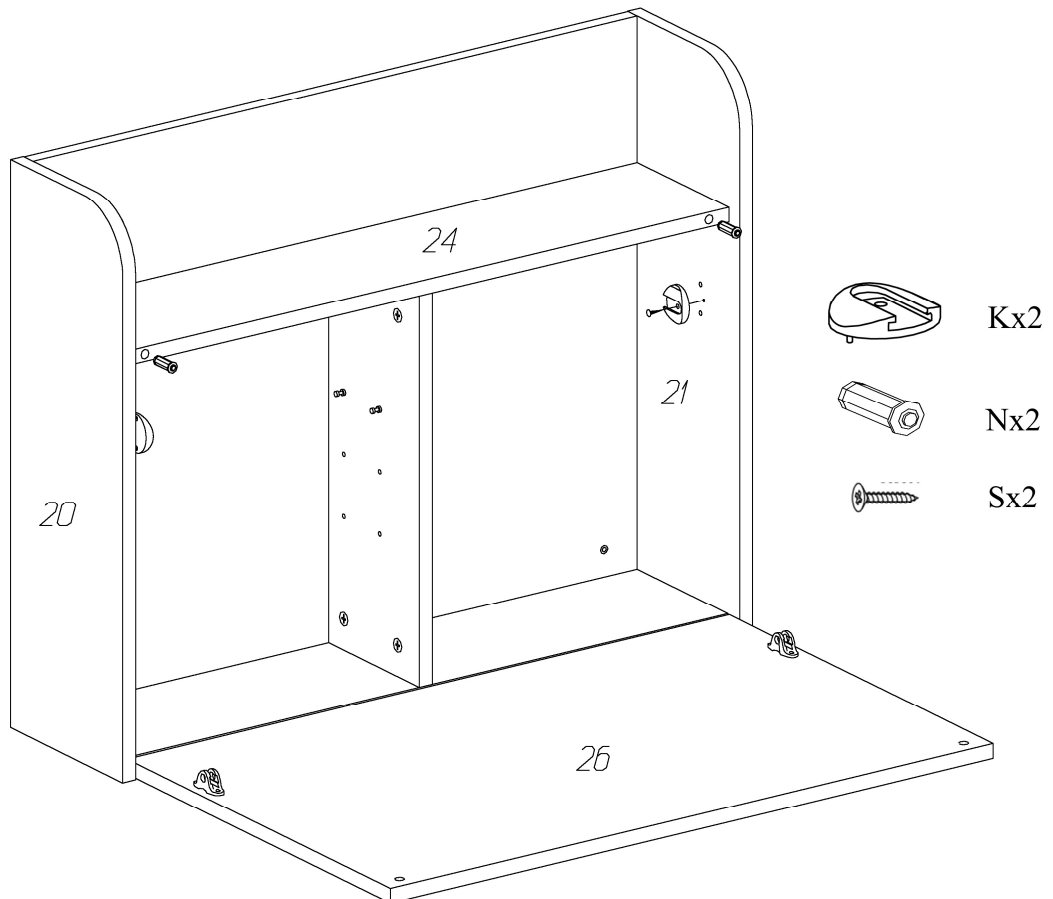
7.



8.

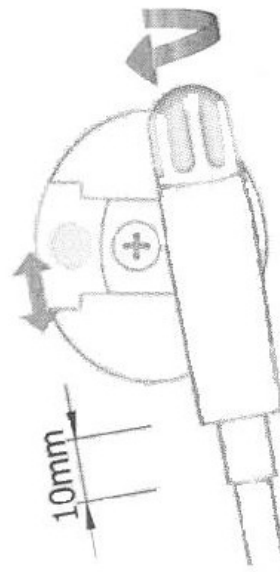
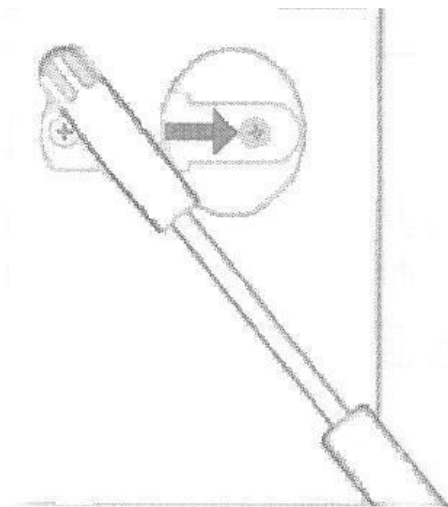
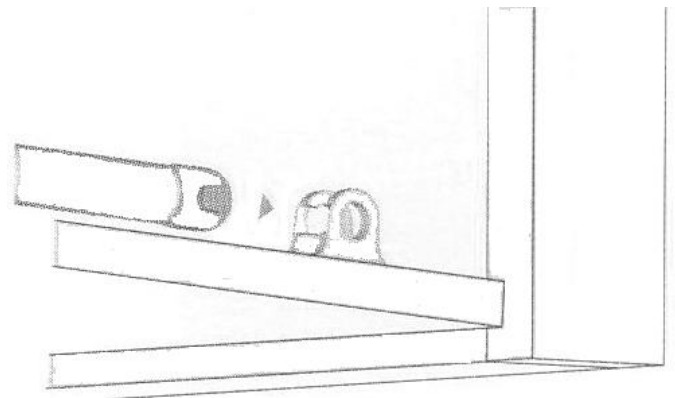
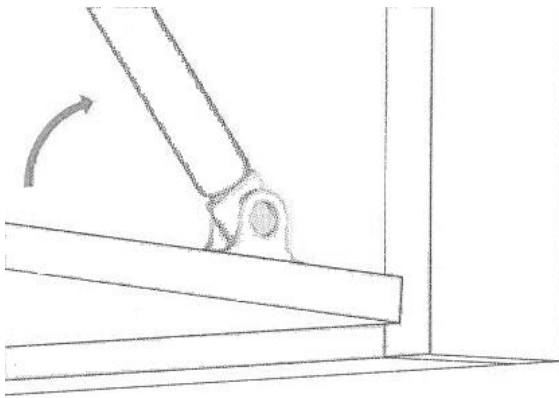
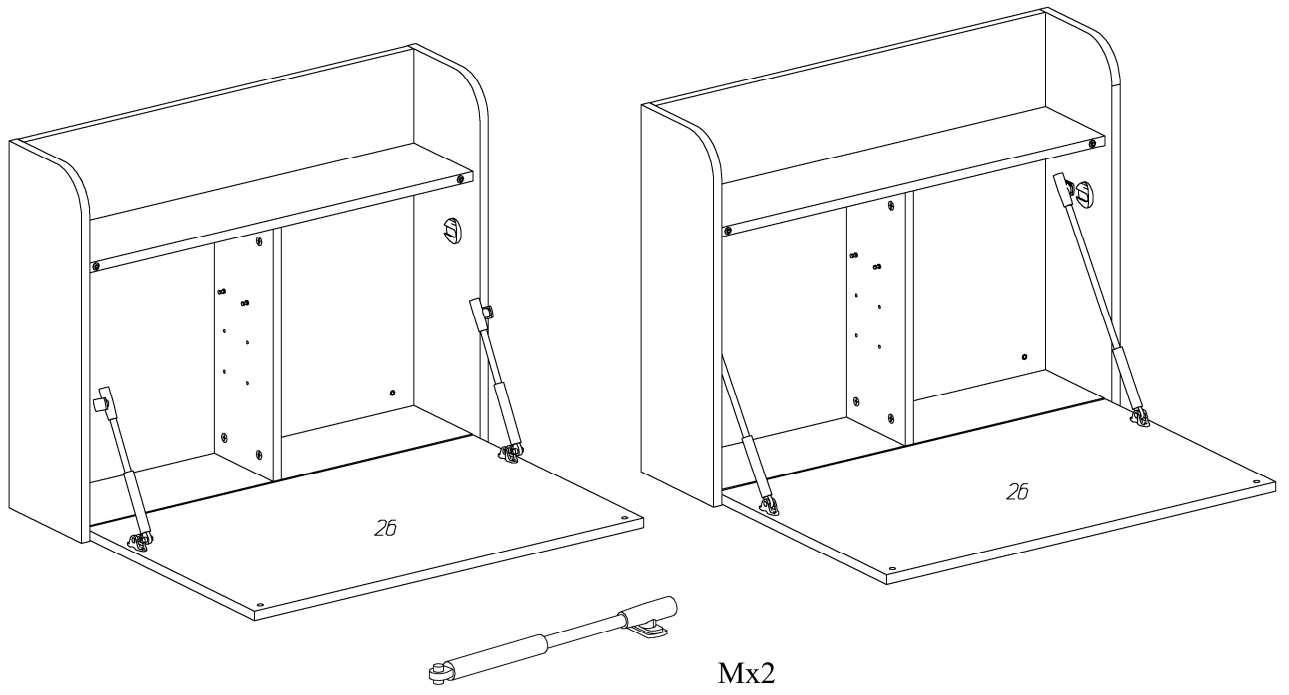


9.



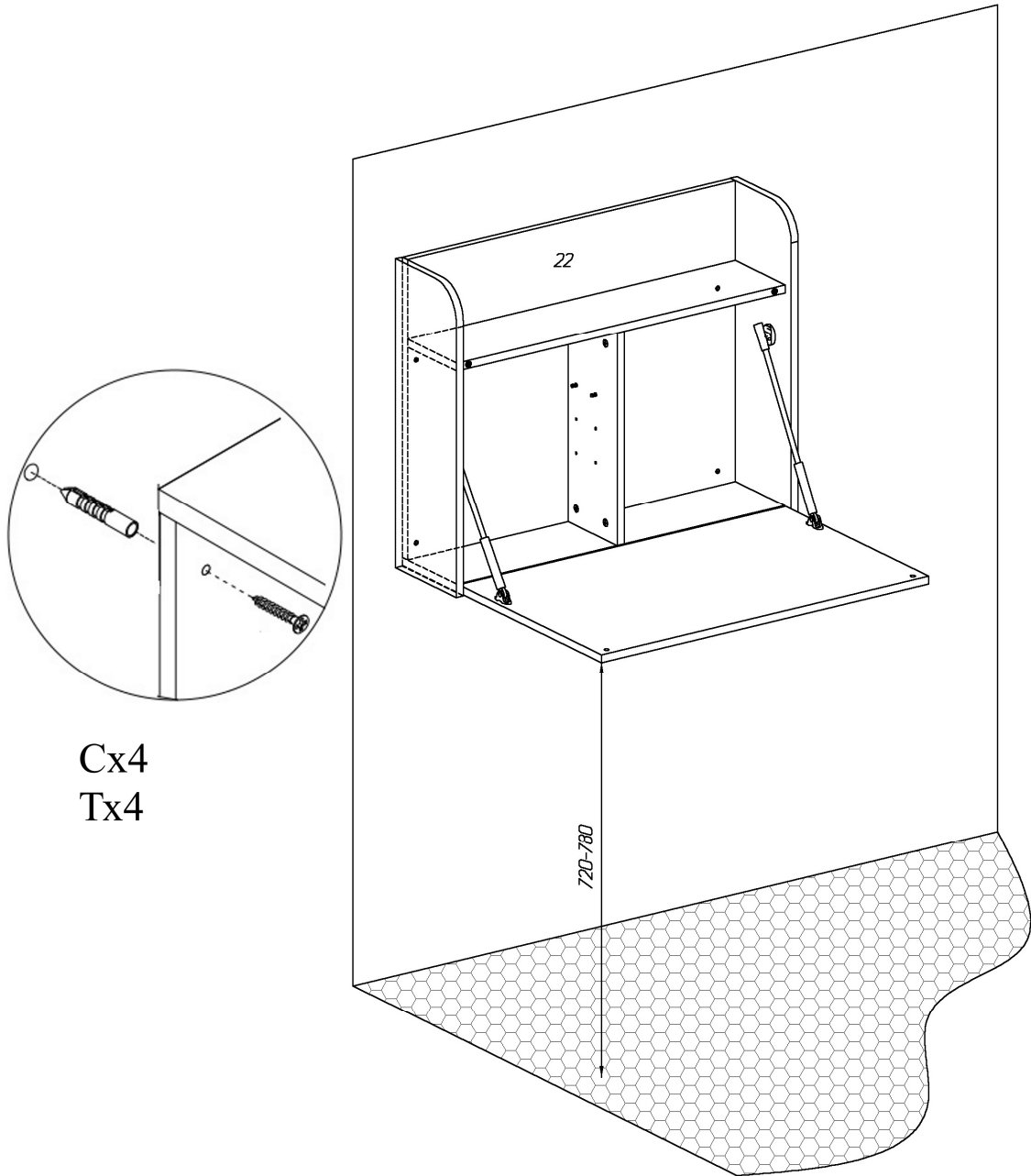
Крепление обязательно устанавливается пазом внутрь

10.

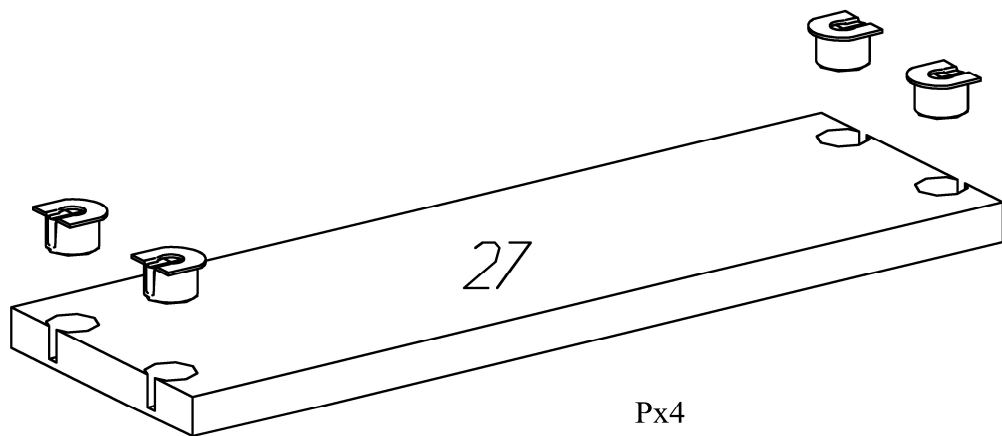


Регулировка угла открывания

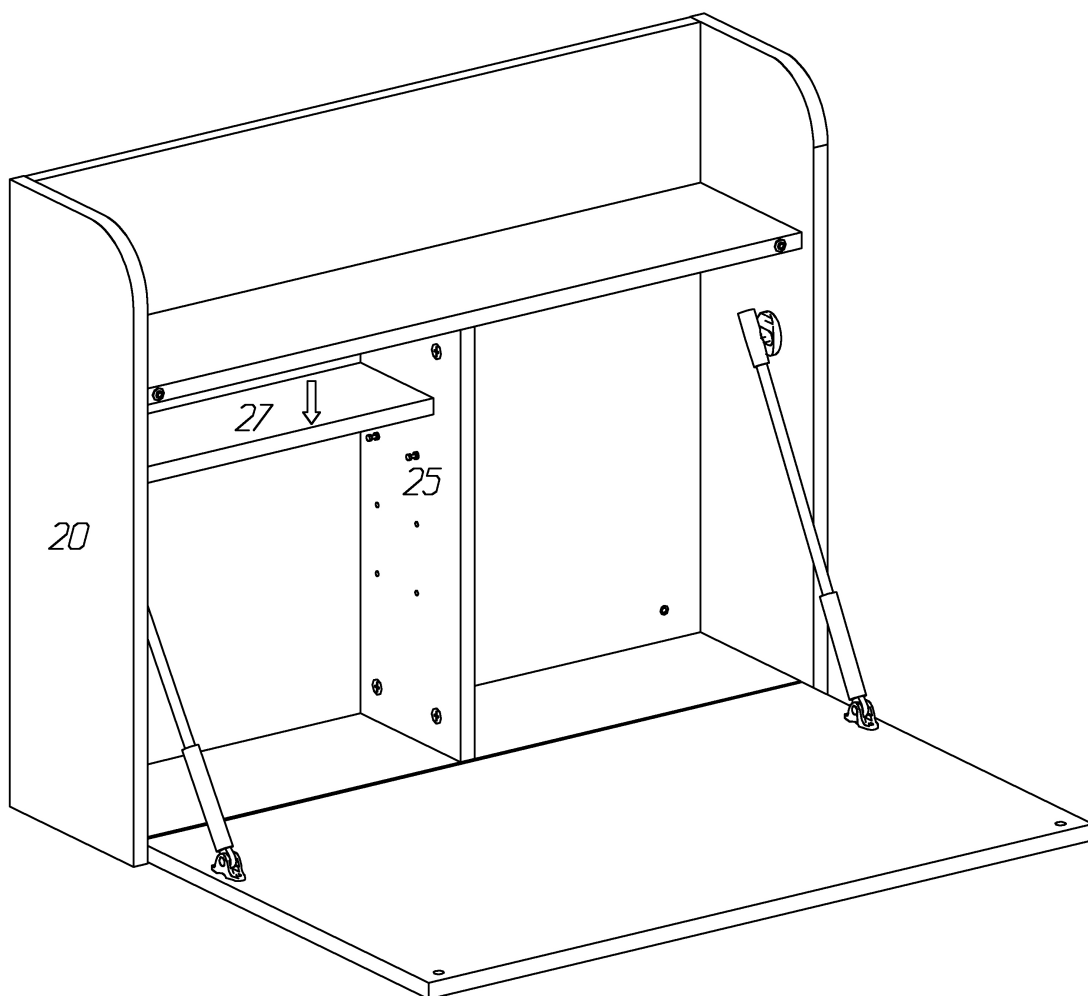
11.



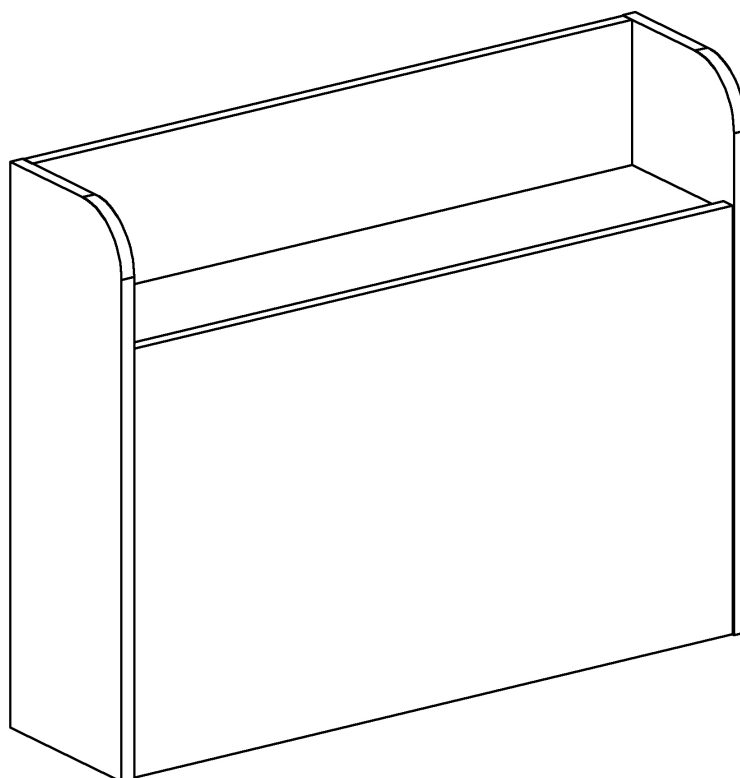
12.



13.



14. Подтянуть все крепления. Закрывать видимые крепления и отверстия заглушками-самоклейками.



Рекомендации по правилам эксплуатации и уходу за мебелью

1. Общий вес предметов, устанавливаемых на изделие, не должен превышать 10кг, при условии равномерного распределения.
2. Не опирайтесь на край открытого фасада руками, не ставьте предметы близко к краю.
3. Мебель рекомендуется эксплуатировать в проветриваемых помещениях с температурой воздуха не ниже +10°C и относительной влажностью воздуха 50-80%
4. Мебель не следует устанавливать на неровном полу, близко к сырým и холодным стенам или источникам тепла.
5. В мебели, имеющей крепление болтами, винтами, шурупами, при ослаблении соединений необходимо периодически подвëртывать гайки, винты, шурупы.
6. Мебель, перевозимую в условиях минусовой температуры, при установке в помещении следует протереть сухой, мягкой тканью как снаружи, так и внутри, во избежание появления белых пятен на поверхности пленки в результате образования конденсата.
7. Мебель должна быть защищена от прямого попадания солнечных лучей во избежание ухудшения внешнего вида.
8. Не допускайте соприкосновения с мебелью горячих предметов или продолжительного воздействия вызывающих нагревание излучений. Обязательно используйте теплоизолирующие подставки.
9. Не ставьте на поверхность тяжелые, жесткие или острые предметы. Если это нужно сделать всегда используйте подставку или положите под них мягкую салфетку. Помните, что перемещая тяжелый предмет по поверхности можно случайно поцарапать столешницу, повредив при этом внешний вид.
10. Удаление пыли с поверхности мебели следует производить сухой мягкой тканью или специально предназначенными для этого салфетками.
11. Удаление пятен с поверхности мебели следует производить тампоном из мягкой ткани, смоченной в специальных составах для чистки и освежения мебели в соответствии с рекомендациями по их использованию.
12. Не применяйте для чистки фурнитуры чистящие средства, а только протирайте ее мягкой тканью.

Гарантии изготовителя

Предприятие-изготовитель гарантирует покупателю сохранность всех качественных показателей, обусловленных ТР ТС 025/2012, при соблюдении правил сборки, установки и эксплуатации мебели. Изготовитель оставляет за собой право изменения конструкции изделия.

За механические повреждения, возникшие во время транспортировки, сборки или хранения, предприятие-изготовитель ответственности не несет.

Претензии по качеству мебели должны направляться в магазин, где приобретена мебель, с приложением товарного чека. Претензии принимаются в течение гарантийного срока-24 месяца со дня приобретения мебели.

Срок службы мебели 10 лет.

По дефектам, возникшим из-за несоблюдения покупателем правил эксплуатации и ухода за мебелью, претензии не принимаются.

Наш адрес: 156008, г. Кострома, ул. Поселковая, д.33, лит.А1, пом.1