



Обстановочка!

WWW.OGOGO.RU

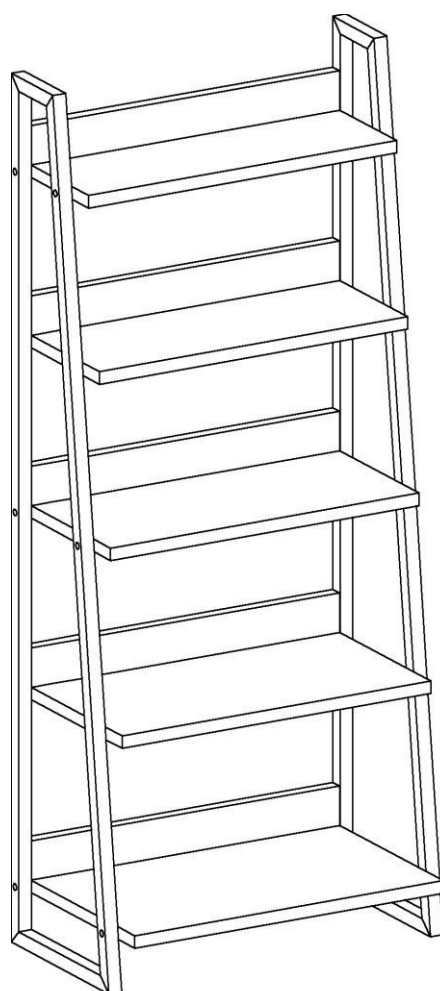
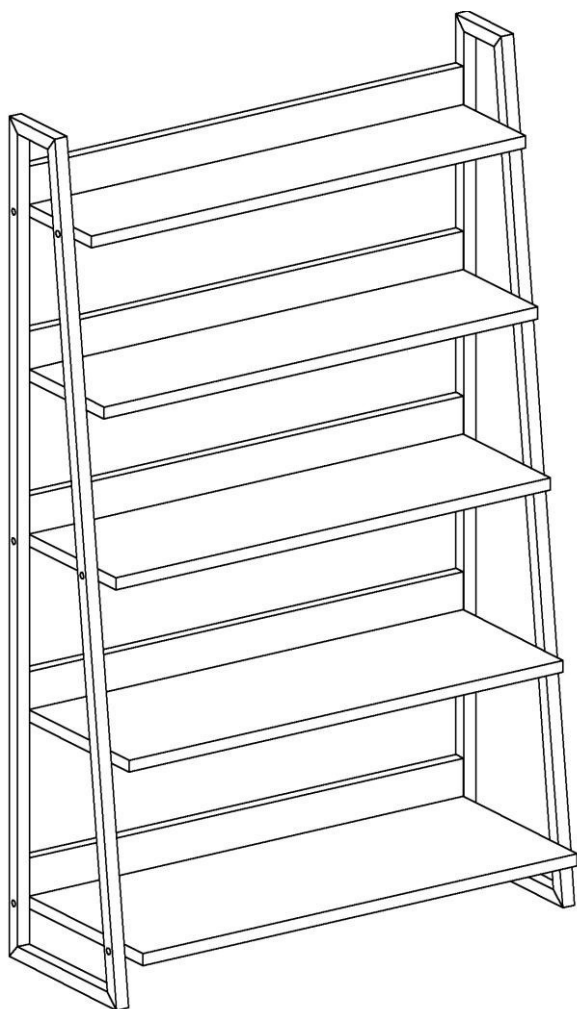


ООО «ИНТЕРА»

Инструкция
по сборке и эксплуатации изделий мебели

Стеллаж Board 890

Стеллаж Board 590



К сведению покупателя

Сборку изделия рекомендуется доверить специалистам, обладающим достаточными знаниями и навыками.

Для удобства транспортировки и предохранения от повреждений мебель поставляется в разобранном виде. На каждом пакете имеется маркировка с указанием названия изделия, перечень входящих в данный пакет деталей, их размеры и количество, а также номера этих деталей, которые соответствуют номерам в комплекточной ведомости и на схемах сборки. Для крепления фурнитуры на деталях имеются отверстия и накладки.

Правила сборки

Сборку следует производить на ровном полу, покрытом тканью или бумагой во избежание повреждения кромок и загрязнения мебели. Необходимо соблюдать осторожность, чтобы не повредить лакированные поверхности. В сборке крупногабаритных изделий должны участвовать не менее двух человек. Детали при сборке необходимо закреплять прочно, не допуская их качания. Для сборки потребуется шестигранный L-образный ключ №4 и отвертка.

Подготовка к сборке

Проверить комплектность каждого пакета по имеющейся на них маркировке.

Проверить наличие фурнитуры и метизов, при необходимости протереть их.

ВНИМАНИЕ! Перед началом сборки необходимо **внимательно изучить инструкцию** и определить расположение деталей в изделии в соответствии со схемами сборки.

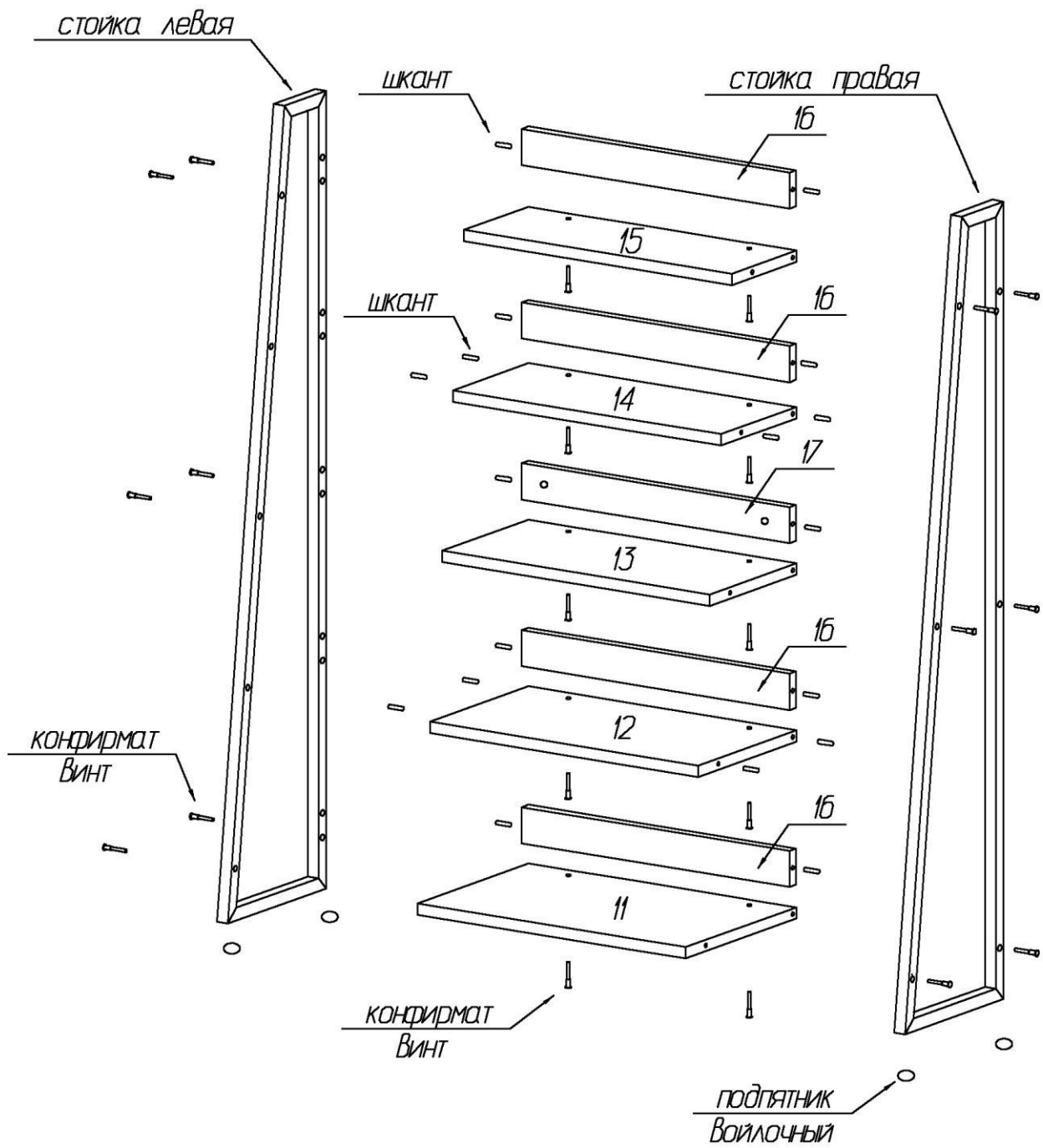
Порядок сборки стеллажа Board 890

1. Установить на нижние торцы металлических стоек самоклеющиеся войлочные подпятники – на наибольшем расстоянии друг от друга.
2. Установить в отверстия на боковых кромках задних стенок (6) и (7) шканты.
3. Также установить шканты в отверстия на боковых кромках полок (2) и (4).
4. Присоединить к полкам задние стенки с помощью конфирмат-винтов.
5. Присоединить к одной из стоек полки и задние стенки так, чтобы шканты вошли в отверстия в стойке. Полки (1), (3), (5) закрепить конфирмат-винтами, ввернув их сквозь отверстия в стойке с помощью L-образного шестигранного ключа №4.
6. Аналогичным образом присоединить другую стойку.
7. Закрыть отверстия на стойках и полках заглушками-самоклеяками.

Порядок сборки стеллажа Board 590

8. Установить на нижние торцы металлических стоек самоклеющиеся войлочные подпятники - на наибольшем расстоянии друг от друга.
9. Установить в отверстия на боковых кромках задних стенок (16) и (17) шканты.
10. Также установить шканты в отверстия на боковых кромках полок (12) и (14).
11. Присоединить к полкам задние стенки с помощью конфирмат-винтов.
12. Присоединить к одной из стоек полки и задние стенки так, чтобы шканты вошли в отверстия в стойке. Полки (11), (13), (15) закрепить конфирмат-винтами, ввернув их сквозь отверстия в стойке с помощью L-образного шестигранного ключа №4.
13. Аналогичным образом присоединить другую стойку.
14. Закрыть отверстия на стойках и полках заглушками-самоклеяками.

Схема сборки стеллажа Board 590



Во избежание опрокидывания необходимо закрепить стеллаж к стене. Стеллаж крепится к стене шурупами 4x50мм, которые вворачиваются сквозь отверстия в задней стенке (7) или (17) в дюбели, установленные в предварительно просверленные отверстия в стене.

Внимание! Предлагаемые дюбели предназначены для использования с полнотелыми кирпичами, силикатными полнотелыми кирпичами, бетоном или клинкерными кирпичами. Для крепления на стенах из другого материала следует использовать имеющиеся в продаже специальные крепежные элементы. Глубина сверления не менее 50мм.

Закрывать отверстия заглушками-самоклейками.

Комплектовочная ведомость деталей на стеллаж Board 890

№	Наименование	Размеры			Кол., шт
		А, мм	В, мм	Т, мм	
1	Полка	890	372	22	1
2	Полка	890	330	22	1
3	Полка	890	290	22	1
4	Полка	890	253	22	1
5	Полка	890	216	22	1
6	Задняя стенка	890	70	22	4
7	Задняя стенка	890	70	22	1
	Стойка левая	1540	330	25	1
	Стойка правая	1540	330	25	1

Комплектовочная ведомость деталей на стеллаж Board 590

№	Наименование	Размеры			Кол., шт
		А, мм	В, мм	Т, мм	
11	Полка	590	372	22	1
12	Полка	590	330	22	1
13	Полка	590	290	22	1
14	Полка	590	253	22	1
15	Полка	590	216	22	1
16	Задняя стенка	590	70	22	4
17	Задняя стенка	590	70	22	1
	Стойка левая	1540	330	25	1
	Стойка правая	1540	330	25	1

**Комплектовочная ведомость фурнитуры и метизов
на стеллаж Board 890**

№	Номенклатура	Количество
1	Дюбель-полипропил, 8х50 шт	2
2	Заглушка -самоклейка d =14мм шт	17
3	Конфирмат-винт 7х50 шт	27
4	Ключ шестигранный L-обр. 4мм шт	1
5	Подпятник войлочный D=20мм шт	4
6	Шкант мебельный 8х30 шт	18
7	Шурупы 4,0х50 впотай оц шт	2

№	Номенклатура	Количество
1	Заглушка -самоклейка d =18мм шт	12

**Комплектовочная ведомость фурнитуры и метизов
на стеллаж Board 590**

№	Номенклатура	Количество
1	Дюбель-полипропил, 8х50 шт	2
2	Заглушка -самоклейка d =14мм шт	12
3	Конфирмат-винт 7х50 шт	22
4	Ключ шестигранный L-обр. 4мм шт	1
5	Подпятник войлочный D=20мм шт	4
6	Шкант мебельный 8х30 шт	18
7	Шурупы 4,0х50 впотай оц шт	2

№	Номенклатура	Количество
1	Заглушка -самоклейка d =18мм шт	12

Рекомендации по правилам эксплуатации и уходу за мебелью

1. Мебель рекомендуется эксплуатировать в проветриваемых помещениях с температурой воздуха не ниже +10°C и относительной влажностью воздуха 50-80%
2. Мебель не следует устанавливать на неровном полу, близко к сырým и холодным стенам или источникам тепла.
3. В мебели, имеющей крепление болтами, винтами, шурупами, при ослаблении соединений необходимо периодически подвëртывать гайки, винты, шурупы.
4. Для предотвращения покóробленности двери следует держать закрытыми.
5. Мебель перевозимую в условиях минусовой температуры, при установке в помещении следует протереть сухой, мягкой тканью как снаружи. Так и внутри, во избежание образования белых пятен на поверхности лаковой пленки в результате образование конденсата.
6. Мебель должна быть защищена от прямого попадания солнечных лучей во избежание ухудшения внешнего вида.
7. На поверхность мебели не следует ставить горячие предметы.
8. Удаление пыли с поверхности мебели следует производить сухой мягкой тканью или специально предназначенными для этого салфетками.
9. Удаление пятен с поверхности мебели следует производить тампоном из мягкой ткани, смоченной в специальных составах для чистки и освежения мебели в соответствии с рекомендациями по их использованию.
10. Для удаления загрязнения с зеркал и стекол рекомендуется применять предназначенные для этой цели жидкости.
11. Не применяйте для чистки фурнитуры чистящие средства, а только протирайте ее мягкой тканью.

Гарантии изготовителя

Предприятие-изготовитель гарантирует покупателю сохранность всех качественных показателей, обусловленных ТР ТС 025/2012, при соблюдении правил сборки, установки и эксплуатации мебели. И оставляет за собой право изменения конструкции изделия.

За механические повреждения, возникшие во время транспортировки, сборки или хранения, предприятие-изготовитель ответственности не несет.

Претензии по качеству мебели должны направляться в магазин, где приобретена мебель, с приложением товарного чека. Претензии принимаются в течение гарантийного срока-24 месяца со дня приобретения мебели.

Срок службы мебели 10 лет.

По дефектам, возникшим из-за несоблюдения покупателем правил эксплуатации и ухода за мебелью, претензии не принимаются.

**ООО «ИНТЕРА»
156008, г. Кострома,
ул. Поселковая, д.33, лит. А1, пом.1**