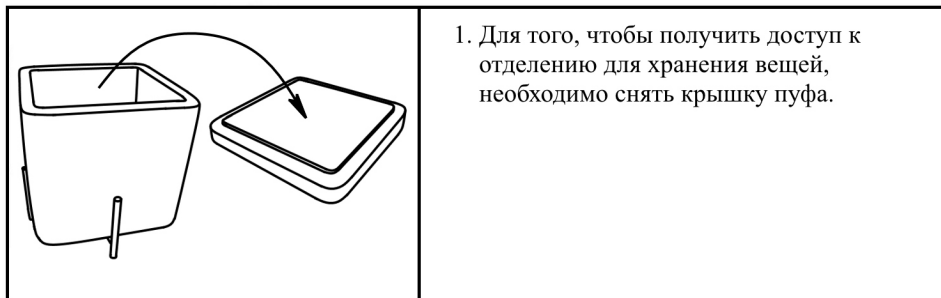


5. Порядок трансформации механизма



6. Правила безопасной эксплуатации.

6.1. Что нельзя делать с данным изделием:

Не разрешайте никому прыгать на мебели. Садитесь медленно.

7. Примечание.

7.1. Внимание! Материал, из которого изготовлена мебель, может обладать характерным запахом, сохраняющимся после вскрытия упаковки и сборки. Пылесосьте поверхность мебели и проветривайте помещение, чтобы запах исчез.

8. Контактная информация производителя.

ИП Госович И.И., свидетельство серия 44 № 000620505, выдано Межрайонной инспекцией Министерства Российской Федерации по налогам и сборам № 7 по Костромской области 25.04.2006 г. Фактический адрес: 156025, Российская Федерация, г.Кострома, ул.Коммунаров, 40 Тел. : +7(4942)35-42-71, Режим работы: пн.-пт. с 8:00 до 17:00, обед с 13:00 до 14:00

www.vash-den.com

Stool Group

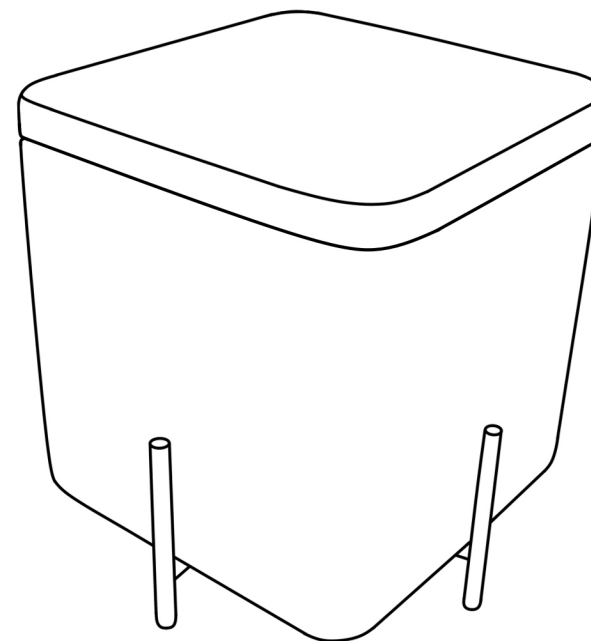
Инструкция по сборке и эксплуатации

« ГРЕЙС »

Пуф 2

ТР ТС 025/2012

Мебель для сидения



Каркас: брус хвойных пород, ДСтП, Фанера, Металл

Наполнение: ППУ марок ST, EL

Отделочные материалы: см. паспорт изделия

1. Комплектовочная ведомость изделия.

Транспортировочное место	Состав пакета	
	Наименование	Количество, шт
Пакет №1	Пуф	1
	Паспорт изделия	1
	Образец облицовочного материала	1
	Инструкция по сборке	1
	Опора металл. пуф Феликс	4
	Винт М6х30пл. головка. внутр. шестигр.	8
	Ключ шестигранный 4мм	1

2. Порядок распаковки.

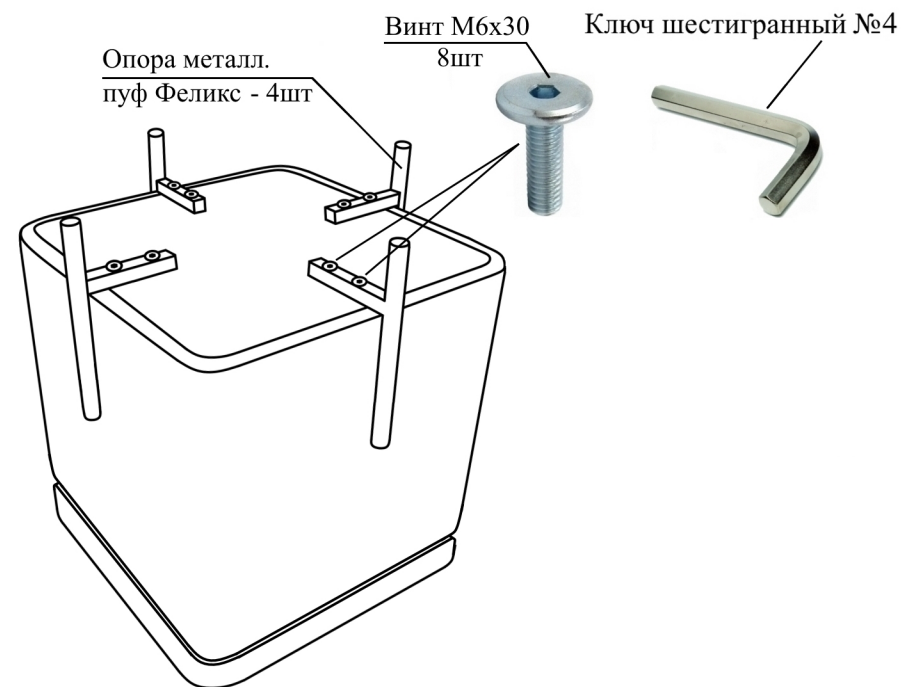
ВНИМАНИЕ!

- 1) Проверьте вид и целостность деталей в упаковке!**
Претензии по их повреждению принимаются только у изделий без следов сборки.
- 2) Сохраните упаковку до окончания сборки!**
При выявлении в процессе сборки брака и некомплектности изделия необходимо сохранить упаковку до момента выезда к Вам представителя торговой компании. При выявлении дефектов мебели, по возможности сделать видео и фото съемку данных дефектов.
- 3) Проверьте количество деталей и фурнитуры по ведомости. Предприятие-изготовитель оставляет за собой право вносить конструктивные изменения в изделие, заменять фурнитуру и метизы на аналогичные, не ухудшающие внешний вид и не влияющие на функциональные свойства изделия.**
- 4) Соблюдайте порядок сборки, данный в этой инструкции! (см.п 3)**
При несоблюдении инструкций по сборке и эксплуатации с компании-производителя снимаются гарантийные обязанности.
- 5) Для установки мебели выбирайте ровный участок пола!**
При искривлениях пола возможны отклонения в работе механизма трансформации мебели, перекосы формы изделия.
- 6) Проводить сборку мебели вдвоем. Перемещать все детали бережно, без рывков, избегать их падений и ударов!**
- 7) Передвигайте мебель и ее детали, только слегка приподнимая.**
Это позволит исключить деформации и поломки.

3. Порядок сборки.

- 3.1. Установить опоры на дно пуфа, ввернув винты в установленные футорки каркаса (Рис. 1).**

Рис. 1



4. Требования безопасности мебельной продукции при эксплуатации.

- 4.1.** Использование мебельной продукции, выпущенной в обращение, должно осуществляться по назначению изделия мебели, указанному в маркировке, инструкции по сборке, эксплуатации и уходу, а также (при необходимости) с учетом допустимых предельных нагрузок, указанных изготовителем.
- 4.2.** Мебельная продукция, поставляемая в разобранном виде, должна собираться в соответствии с приложенной изготовителем инструкцией по сборке, включающей комплектовочную ведомость и схему монтажа.
- 4.3.** При эксплуатации мебельной продукции необходимо исключить попадание воды и иных жидкостей на элементы изделий мебели, соприкасающихся с полом.
- 4.4.** При установке изделий мебели в непосредственной близости от нагревательных и отопительных приборов их поверхности во время эксплуатации должны быть защищены от нагрева. Температура нагрева элементов мебели не должна превышать +40°C.